

SIEMENS

Albatros²
Bloková schemata a doplňkové funkce
Katalog blokových schémat

Siemens Switzerland Ltd
Industry Sector
Building Technologies Division
Gubelstrasse 22
6301 Zug
Schweiz
Tel. +41 41-724 24 24
www.siemens.com/sbt

© 2011 Siemens Switzerland Ltd
Subject to change

Obsah

Klíč	5
Úvod	9
1 Kotel	10
1.1 Kotel	10
1.1.1 Olej /plyn stupňový	10
1.1.2 Olej /plyn modulovaný	14
1.1.3 Tuhá paliva (dřevo)	16
1.1.4 Doplnkové funkce kotle na olej/plyn a tuhá paliva	18
1.1.5 Doplnkový zdroj	18
1.2 Tepelné čerpadlo	19
1.2.1 Tepelné čerpadlo solanka-voda	19
1.2.2 Tepelné čerpadlo voda-voda	22
1.2.3 Tepelné čerpadlo vzduch-voda	25
1.2.4 Externí tepelné čerpadlo	26
1.2.5 Doplnkové funkce tepelného čerpadla	26
1.3 Solár	28
1.3.1 1 kolektorové pole	28
1.3.2 2 kolektorové pole	35
1.3.3 Doplnkové funkce soláru	39
2 Akumulace	40
2.1 Akumulace	40
2.2 Doplnkové funkce akumulace	41
3 Příprava TV	43
3.1 Zásobník TV	43
3.1.1 Bez akčního členu	43
3.1.2 S nabíjecím čerpadlem	43
3.1.3 Přepouštěcí ventil	44
3.1.4 Předregulátor TV	45
3.1.5 Meziokruh (externí výměník tepla)	45
3.2 Průtoková příprava TV	48
3.3 Doplnkové funkce TV	50
4 Spotřebiče	52
4.1 Regulační okruh prostor 1	52
4.1.1 Topný okruh	52
4.1.2 Vytápění nebo chlazení, 2-trubkový systém(společný rozvod)	53
4.1.3 Chladicí okruh, 2-trubkový systém	54
4.1.4 Vytápění nebo chlazení, 4-trubkový systém(společný rozvod)	56
4.1.5 Vytápění nebo chlazení, 2-trubkový systém(oddělený rozvod)	58
4.1.6 Vytápění nebo chlazení, 4-trubkový systém(oddělený rozvod)	61
4.1.7 Chladicí okruh, 4-trubkový systém	65
4.2 Regulační okruh prostor 2	67
4.2.1 Jeden topný okruh	67
4.3 Regulační okruh prostor 3	68
4.3.1 Jeden topný okruh	68
4.4 Okruh spotřeby 1	70
4.5 Okruh spotřeby 2	72
4.6 HX čerpadlo (starší přístroje)	74

4.7	Předregulace/podávací čerpadlo	76
4.8	Bazén	77
4.9	Anuloid (hydraulická vyhybka)	78
5	Přehled použití	80
Rejstřík		86

Klíč

Obecné zkratky

BX	Multifunkční vstup/čidlo
RM	Rozšiřující modul
EX	Multifunkční silový vstup
HX	Multifunkční nízkonapěťový vstup
SS	Směšovací skupina:
QX	Multifunkční výstup, relé
UX	Multifunkční nízkonapěťový výstup
PX	Multifunkční PWM výstup
ZX	Multifunkční výstup (Triak)

Hlavní napětí

Multifunkční vstup EXCesta: Konfigurace > Funkce vstupu EX1...

E5	Nízký tarif E5	
E6	Blok. užití elektřiny E6	
E9	Spínač nízkého tlaku E9	Sec. 1.2 TČ solanka / voda, ...
E10	Snímač vysokého tlaku E10	Sec. 1.2 TČ solanka / voda, ...
E11	Přetížení kompresoru 1 E11	Sec. 1.2 TČ solanka / voda, ...
E12	Přetížení kompresoru 2	Sec. 1.2 TČ solanka / voda, ...
E14	Přetížení zdroje E14	
E15	Průtok. spínač zdroje E15	
E17	Ruční odmrazení E17	

Multifunkční výstupy QXCesta: Konfigurace > Výstup relé QX1...

K1	1° kompresoru K1	Sec. 1.2 TČ solanka / voda, ...
K2	Kompresor 2 K2	Sec. 1.2 TČ solanka / voda, ...
K6	Ele. spirála TV K6	Sec. 3.3 Doplnkové funkce TV
K8*	Solární akční člen aku. K8	Sec. 1.3 1 kolektorové pole, ...
K9*	Solární č. ext.výměníku K9	Sec. 1.3 1 kolektorové pole, ...
K10	Alarmový výstup K10	
K11	Nucený odtah tepla K11	Nové
K13	Časový program 5 K13	
K16	Ele. spirála akumulace K16	Sec. 2.2 Doplnkové funkce Akumulace
K17	Relé spalín K17	Sec. 1.1.4 Doplnkové funkce kotel na olej/plyn a TP
K18*	Solár. akč. člen bazénu K18	Sec. 1.3 1 kolektorové pole, ...
K19	Č zdroje Q8/ventil K19	Sec. 1.2.3 TČ vzduch/voda
K25	Ele. dohřev náběhu 1 K25	Sec. 1.2.5 Doplnkové funkce TČ
K26	Ele. dohřev náběhu 2 K26	Sec. 1.2.5 Doplnkové funkce TČ
K27	Požadavek na teplo K27	Sec. 1.1.5 Doplnkový zdroj
K28	Požadavek na chlad K28	
K29	Odvhlčování vzduchu K29	
K30	Ventilátor podp.zátopy K30	Sec. 1.1.4 Doplnkové funkce kotel olej/plyn a TP
K31	Teplota horkého plynu K31	
K32	Příd. zdroj řízení K32	Sec. 1.1.5 Doplnkový zdroj
K34	Dopouštění vody K34	
K35	Stav výstupu K35	
K36	Informace o stavu K36	
K37	Spalinová klapka K37	
K38	Doběh ventilátoru K38	

* Výstup může být konfigurován pro řízení otáček "Konfigurace > Funkce výstupu UX/ PX/ZX". Jsou dostupné následující možnosti: Jako relé a řízení otáček; pouze řízení otáček.

Svorka K4, K5,
Y17/Y18

K4 (T2)**	Hořák stupeň 1	Sec. 1 Olej/plyn stupňový, ...
K5 (T8)**	Hořák stupeň 2	Sec. 1 Olej/plyn stupňový, ...
Y17/Y18**	Pohon klapky Otevřeno/Zavřeno, modulovaný hořák	Sec. 1.1.2 Olej/plyn modulovaný

** Nastavení parametru "Typ zdroje" (5770) definuje přiřazení výstupů kotle (Definuje K4, K5, Y17, Y18). Potisk svorkovnice je specifický pro každý přístroj a je dostupný v odpovídající uživatelské příručce.

Multifunkční výstupy QXCesta: Konfigurace > Výstup relé QX1...

Q1*	Čerpadlo kotle Q1	Sec. 1 Olej/plyn stupňový, 1.1.2 Olej/plyn modulovaný, ...
Q2*	Čerpadlo TO1 Q2	Sec. 4 Regulační okruh prostor 1
Q3*	Ovládací prvek TV Q3	Sec. 3.1.2 S nabíjecím čerpadlem, ...
Q4	Cirkulační čerpadlo Q4	Sec. 3.3 Doplnkové funkce TV
Q5*	Čerpadlo soláru Q5	Sec. 1.3 1 kolektorové pole, ...
Q6*	Čerpadlo TO2 Q6	Sec. 4.2 Jeden topný okruh, ...
Q8*	Č. zdroje Q8/ventil K19	Sec. 1.2 TČ solanka / voda, ...
Q9	Čerpadlo kondenzátu Q9	Sec. 1.2 TČ solanka / voda, ...
Q10*	Č. kolte na dřevo Q10	Sec. 1.1.3 Kotel na tuhá paliva (dřevo)
Q11	Přepouštěcí čerpadlo Q11	Sec. 2.2 Doplnkové funkce Akumulace
Q12	Čerpadlo bypassu Q12	Sec. 1 Olej/plyn stupňový
Q14	Podávací čerpadlo Q14	Sec. 4.7 Předregulace / podávací čerpadlo
Q15	Čerpadlo spotřeby VK1 Q15	Sec. 4.6 Bazén, ...
Q16*	Čerpadlo soláru 2 Q16	Sec. 1.3.2 2 kolektorové pole, ...
Q18	Čerpadlo spotřeby VK2 Q18	Sec. 4.6 HX čerpadlo (starší přístroje)
Q19	Čerpadlo bazénu Q19	Sec. 4.6 HX čerpadlo (starší přístroje)
Q20*	Čerpadlo TO3 Q20	Sec. 4.3 Regulační okruh prostor 3
Q21	2.stupeň čerpadla TO1 Q21	Sec. 4 Regulační okruh prostor 1
Q22	2.stupeň čerpadla TO2 Q22	Sec. 4.2 Regulační okruh prostor 2
Q23	2.stupeň čerpadla TO3 Q23	Sec. 4.3 Regulační okruh prostor 3
Q24	Čerpadlo chladicího okruhu CC1 Q24	Sec. 4 Regulační okruh prostor 1
Q25	Kaskádní čerpadlo Q25	Sec. 4.9 Anuloid
Q27	2°kotelového č. Q27	
Q28	Čerpadlo chladicího okruhu CC2 Q28	Nové
Q29	Čerpadlo chladicího okruhu CC3 Q29	Nové
Q33*	Č. meziokruhu TV Q33	Sec. 3.1.5 Meziokruh (ext. výměník tepla)
Q34*	Průtok ohřev akč. člen Q34	Sec. 3.2 Průtokový ohřev TV
Q35	Mixážní čerpadlo TV Q35	Sec. 3.3 Doplnkové funkce TV

* Výstup může být konfigurován pro řízení otáček "Konfigurace > Funkce výstupu UX/ PX/ZX". Jsou dostupné následující možnosti: Jako relé a řízení otáček; pouze řízení otáček.

Y1/ Y2***	Směšovací ventil TO1 otvírá/zavírá	Sec. 4 Regulační okruh prostor 1
Y4	Blokovací ventil zdroje Y4	Sec. 2 Akumulace
Y5/Y6***	Směšovací ventil TO2 otvírá/zavírá	Sec. 4.2 Regulační okruh prostor 1
Y7/Y8***	Směšovací ventil zpátečky otvírá/zavírá	Sec. 1 Olej/plyn stupňový
Y9/ Y10***	Směšovací ventil zpátečky otvírá/zavírá kotel na TP	Sec. 1.1.3 Tuhá paliva (dřevo)
Y11/Y12***	Směšovací ventil TO3 otvírá/zavírá	Sec. 4.3 Regulační okruh prostor 3
Y15	Ventil zpáteč.akumulace Y15	Sec. 2.2
Y19/Y20***	Směšovací ventil předregulace otvírá/zavírá	Sec. 4.7 Předregulátor / podávací čerpadlo ()
Y21	Přepínací ventil chlad Y21	Sec. 4.1.4 Topný nebo chladicí okruh v 4- trubkovém systému (společný rozvod)
Y22	Reverzní ventil Y22	Sec. 1.2 Tepelné čerpadlo
Y23/Y24***	Směšovací ventil ChIO1 otvírá/zavírá	Sec. 4.1.3 Chladicí okruh 2-trubkový systém, ...
Y25/Y26***	Směšovací ventil kaskády otvírá/zavírá	Sec. 4.9 Anuloid
Y28	Přepínací ventil chlad Y28	Sec. 1.2 Tepelné čerpadlo
Y31/Y32***	Směšovací ventil předregulace TV otvírá/zavírá	Sec. 3.1.4 Předregulace, 3.1.5
Y33/Y34***	Směšovací ventil průtokového ohřevu TV otvírá/zavírá	Sec. 3.2 Průtokový ohřev TV
Y41/42***	Směšovací ventil ChIO2 otvírá/zavírá	Nové
Y43/44***	Směšovací ventil ChIO3 otvírá/zavírá	Nové
Y45	Rozdělovací ventil TO/ChIO2 Y45	
Y46	Rozdělovací ventil TO/ChIO3 Y46	

*** Tyto výstupy nejsou konfigurovatelné jednotlivě prostřednictvím Releový výstup QX1..., ale pomocí "Konfigurace > Funkce rozšiřujícího modulu 1..." nebo "> Funkce směšovací skupiny 1..."

Nízké napětí

Multifunkční

vstupy BX

Cesta: Konfigurace > Vstup čidla BX1...

B1***	Čidlo teploty náběhu TO1	Sec. 4 Regulační okruh prostor 1
B2	Čidlo kotle B2	Sec. 1 Olej/plyn stupňový, 1.1.2, ...
B3	Čidlo TV B3	Sec. 1.1.3 Tuhá paliva (dřevo) (starší přístroje), 3 Teplá voda
B4	Čidlo akumulace B4	Sec. 1.1.3 Tuhá paliva (dřevo), 2 Akumulace, 2.2 Doplnkové funkce akumulace, 3.3 Doplnkové funkce TV
B5	Prostorové čidlo B5	Nové
B6	Čidlo soláru B6	Sec. 1.3 Solár
B7	Čidlo zpátečky B7	Sec. 1 Olej/plyn stupňový, 1.1.2, ...
B8	Čidlo teploty spalín B8	Sec. 1.1.4
B9	Venkovní čidlo B9	Sec. 4 Regulační okruh prostor 1
B10	Společné čidlo náběhu B10	Sec. 4.9 Anuloid
B12***	Čidlo teploty náběhu TO2	Sec. 4.2 Regulační okruh prostor 2
B13	Čidlo bazénu B13	Sec. 4.8 Bazén
B14***	Čidlo teploty náběhu TO3	Sec. 4.3 Regulační okruh prostor 3
B15***	Čidlo teploty náběhu předregulace	Sec. 4.7 Předregulátor / podávací čerpadlo ()
B16***	Čidlo teploty náběhu ChIO1	Sec. 4.1.3 Chladicí okruh 2-trubkový systém, 4.1.5 topný nebo chladicí okruh 2-trubkový systém (oddělený rozvod)
B17***	Čidlo náběhu chladicího okruhu 2 B17	Nové
B18***	Čidlo náběhu chladicího okruhu 3 B18	Nové
B21	TČ čidlo T náběhu B21	Sec. 1.2 Tepelné čerpadlo
B22	ČidloTeplKotle na dřevo B22	Sec. 1.1.3 Tuhá paliva (dřevo)
B26	Prim.ext.výměník B26	Nové
B31	Čidlo TV B31	Sec. 1.1.3 Tuhá paliva (dřevo) (starší přístroje), 3 Teplá voda
B35***	Čidlo teploty náběhu předregulace TV	Sec. 3.1.4 Předregulace, 3.1.5
B36	Čidlo nabíjení TV B36	Sec. 3 Zásobník TV
B37	Průtokový ohřev čidlo B37	Sec. 3.2 Průtokový ohřev TV
B38	TV výstupní čidlo B38	Sec. 3.2 Průtokový ohřev TV
B39	Čidlo cirkulace TV B39	Sec. 3.2 Průtokový ohřev TV, 3.3 Doplnkové funkce TV
B41	Čidlo akumulace B41	Sec. 1.1.3 Tuhá paliva (dřevo), 2.1 Akumulace, 2.2 doplnkové funkce akumulace
B42	Čidlo akumulace B42	Sec. 2 Akumulace
B52	Prostorové čidlo B52	Nové
B53	Prostorové čidlo B53	Nové
B61	Čidlo soláru 2 B61	Sec. 1.3 Solár
B62	ČidloSoláru ext. vým. B62	Nové
B63	Čidlo od soláru B63	Sec. 1.3.3 Doplnkové funkce soláru
B64	Čidlo ze soláru B64	Sec. 1.3.3 Doplnkové funkce soláru
B70	Kaskádní čidlo zpátečky B70	Sec. 4.9 Anuloid
B71	TČ čidlo T zpátečky B71	Sec. 1.2 Tepelné čerpadlo
B72	KotelNaDřevoTzpátečky B72	Sec. 1.1.3 Tuhá paliva (dřevo)
B73	Společné čidlo zpátečky B73	Sec. 2.2 Doplnkové funkce Akumulace
B81	Čidlo horkého plynu B81	
B82	Čidlo horkých plynů B82	
B83	Čidlo chladicího média B83	Sec. 1.2 Tepelné čerpadlo
B84	Čidlo výparníku; Nastavení: Výstup zdroje čB92/B84	Sec. 1.2.3 TČ vzduch/voda
B91	Vstup zdroje čidlo B91	Sec. 1.2 Tepelné čerpadlo
B92	Čidlo výstupu zdroje; Nastavení: Výstup zdroje čB92/B84	Sec. 1.2 Tepelné čerpadlo

*** Tyto výstupy nejsou konfigurovatelné jednotlivě prostřednictvím Vstup čidla BX1..., ale pomocí "Konfigurace > Funkce rozšiřujícího modulu 1..." nebo "> Funkce směšovací skupiny 1..."

RG1	Prostorový přístroj 1
RG2	Prostorový přístroj 2
FS	Průtokový spínač

Úvod

Následující stránky zobrazují částečná schémata zapojení, které jsou dostupné jako varianty.

Také jsou zde uvedeny odpovídající obslužné řádky, které musí být zvoleny pro vytvoření odpovídajícího zapojení, a potřebná čidla.

Postup pro výběr požadovaného schématu je popsán v Uživatelské příručce.

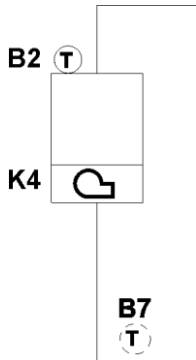
Vstupy a výstupy Vstupy a výstupy mohou být konfigurovatelné (multifunkční vstupy/výstupy nebo pevné podle přístroje).

1 Kotel

1.1 Kotel

1.1.1 Olej /plyn stupňový

OeG1

**Požadovaná nastavení:**

Konfigurace > Typ zdroje (5770): 1 - stupňový

BX: Čidlo kotle B2

Varianta schématu (bez obrázku):

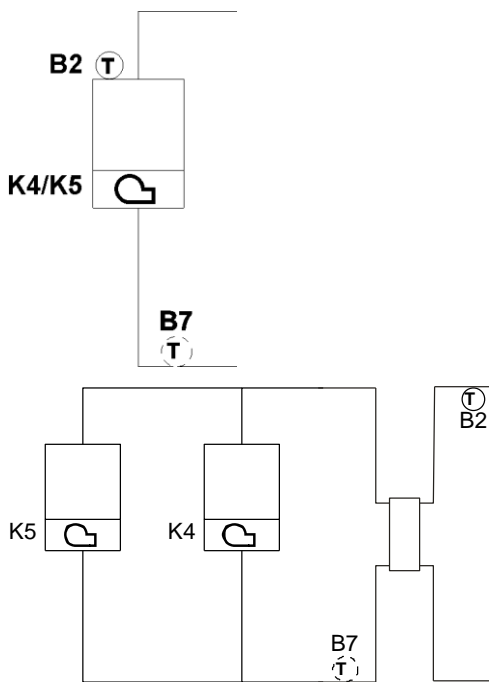
Konfigurace > Typ zdroje (5770): Bez čidla kotle

Volitelné nastavení:

BX: Čidlo zpátečky B7

Doplňující poznámky k K4 v klíči.

OeG2

**Požadovaná nastavení:**

Konfigurace > Typ zdroje (5770): 2 - stupňový

Varianta schématu (bez obrázku):

Konfigurace > Typ zdroje (5770): Kaskáda 2x1

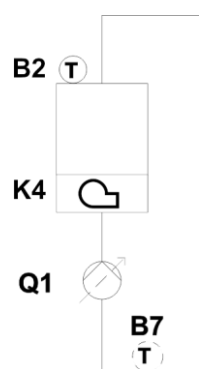
BX: Čidlo kotle B2

Volitelné nastavení:

BX: Čidlo zpátečky B7

Doplňující poznámky k K4/K5 v klíči.

OeG3



Požadovaná nastavení:

Konfigurace > Typ zdroje (5770): 1 - stupňový

BX: Čidlo kotle B2

Varianta schématu (bez obrázku):

Konfigurace > Typ zdroje (5770): Bez čidla kotle

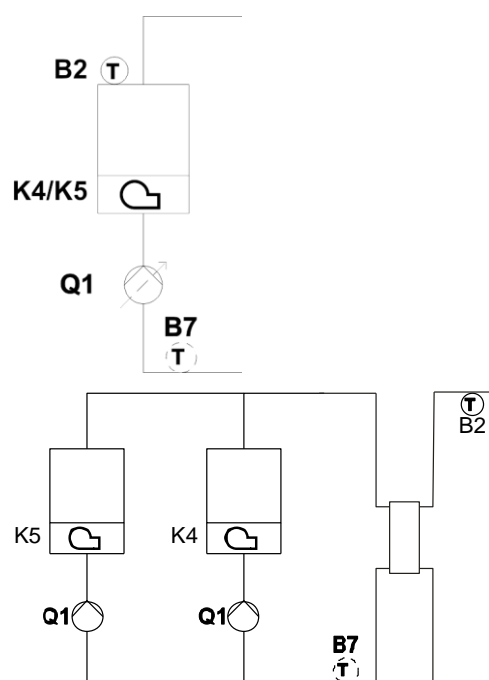
QX: Čerpadlo kotle Q1*

Volitelné nastavení:

BX: Čidlo zpátečky B7

Doplňující poznámky k K4 v klíči.

OeG4



Požadovaná nastavení:

Konfigurace > Typ zdroje (5770): 2 - stupňový

Varianta schématu (bez obrázku):

Konfigurace > Typ zdroje (5770): Kaskáda 2x1

BX: Čidlo kotle B2

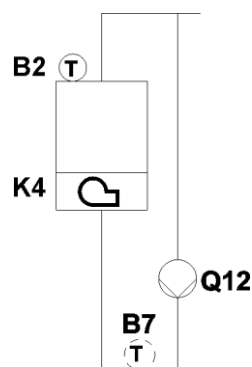
QX: Čerpadlo kotle Q1*

Volitelné nastavení:

BX: Čidlo zpátečky B7

Doplňující poznámky k K4/K5 v klíči.

OeG5



Požadovaná nastavení:

Konfigurace > Typ zdroje (5770): 1 - stupňový

BX: Čidlo kotle B2

Varianta schématu (bez obrázku):

Konfigurace > Typ zdroje (5770): Bez čidla kotle

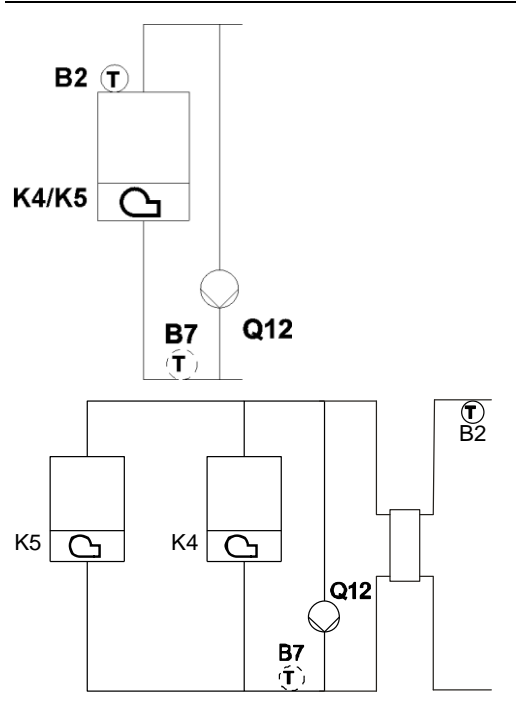
QX: Čerpadlo bypassu Q12

Volitelné nastavení:

BX: Čidlo zpátečky B7

Doplňující poznámky k K4 v klíči.

OeG6



Požadovaná nastavení:

Konfigurace > Typ zdroje (5770): 2 - stupňový

Varianta schématu (bez obrázku):

Konfigurace > Typ zdroje (5770): Kaskáda 2x1

BX: Čidlo kotle B2

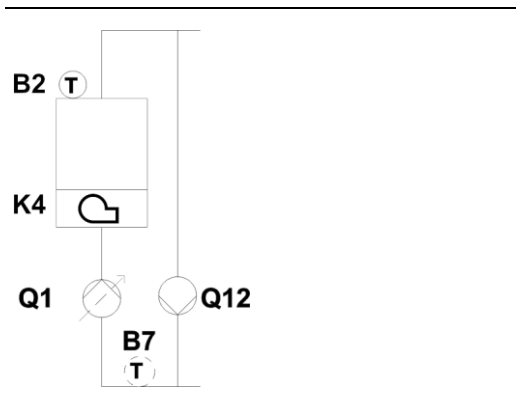
QX: Čerpadlo bypassu Q12

Volitelné nastavení:

BX: Čidlo zpátečky B7

Doplňující poznámky k K4/K5 v klíči.

OeG7



Požadovaná nastavení:

Konfigurace > Typ zdroje (5770): 1 - stupňový

BX: Čidlo kotle B2

Varianta schématu (bez obrázku):

Konfigurace > Typ zdroje (5770): Bez čidla kotle

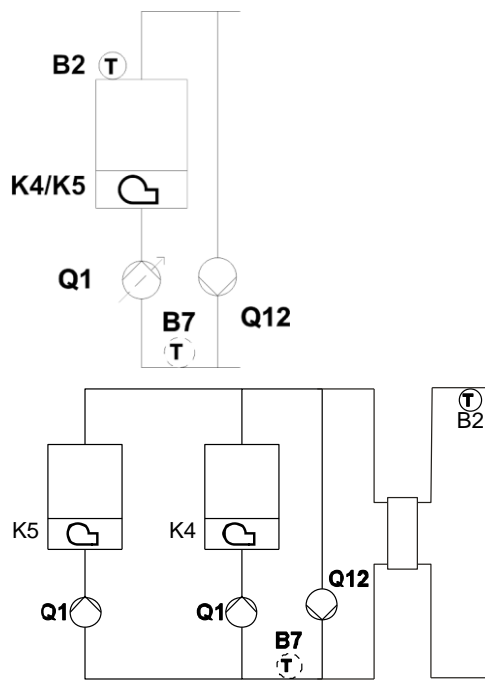
QX: Čerpadlo kotle Q1*, Čerpadlo bypassu Q12

Volitelné nastavení:

BX: Čidlo zpátečky B7

Doplňující poznámky k K4 v klíči.

OeG8



Požadovaná nastavení:

Konfigurace > Typ zdroje (5770): 2 - stupňový

Varianta schematu (bez obrázku):

Konfigurace > Typ zdroje (5770): Kaskáda 2x1

BX: Čidlo kotle B2

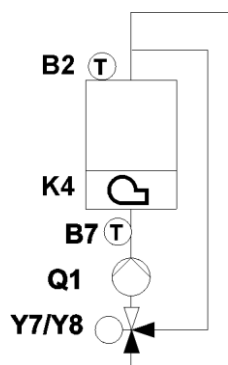
QX: Čerpadlo kotle Q1*, Čerpadlo bypassu Q12

Volitelné nastavení:

BX: Čidlo zpátečky B7

Doplňující poznámky k K4/K5 v klíči.

OeG9



Požadovaná nastavení:

Funkce směš. skupiny 1...: Regulace zpátečky

Varianta konfigurace:

Funkce rozšiř modulu 1...: Regulace zpátečky

Konfigurace > Typ zdroje (5770): 1 - stupňový

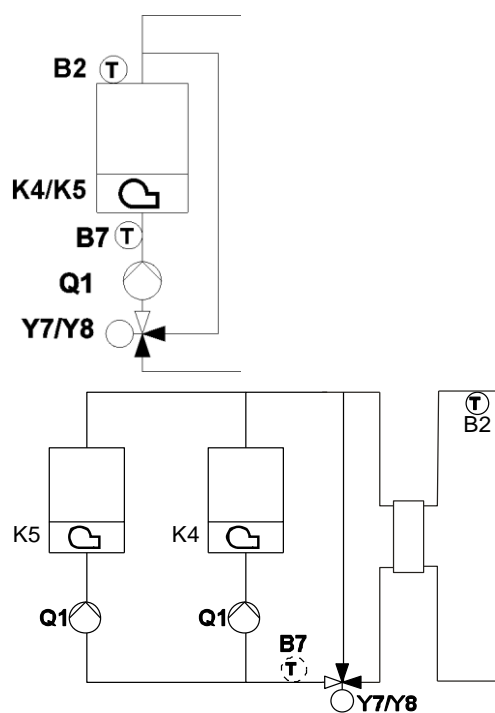
BX: Čidlo kotle B2

Varianta schematu (bez obrázku):

Konfigurace > Typ zdroje (5770): Bez čidla kotle

Doplňující poznámky k K4 v klíči.

OeG10



Požadovaná nastavení:

Funkce směš. skupiny 1...: Regulace zpátečky

Varianta konfigurace:

Funkce rozšíř. modulu 1...: Regulace zpátečky

Konfigurace > Typ zdroje (5770): 2 - stupňový

Varianta schématu (bez obrázku):

Konfigurace > Typ zdroje (5770): Kaskáda 2x1

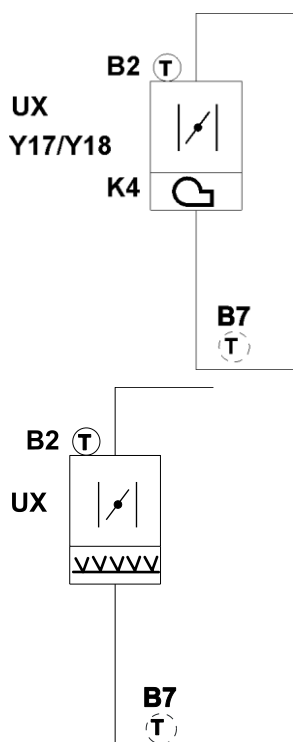
BX: Čidlo kotle B2

Doplňující poznámky k K4/K5 v klíči.

1.1.2 Olej /plyn modulovaný

Modulovaný hořák na olej / plyn řízený 3-bodovým signálem nebo napětovým výstupem UX

OeG11



Požadovaná nastavení:

Konfigurace > Typ zdroje (5770): Modulovaný 3-bod.

Varianta schématu (bez obrázku):

Konfigurace > Typ zdroje (5770): Modulovaný UX

BX: Čidlo kotle B2

Volitelné nastavení:

BX: Čidlo zpátečky B7

Požadovaná nastavení (obrázek níže):

Typ zdroje (pevná předvolba): Modulovaný 3-bod.

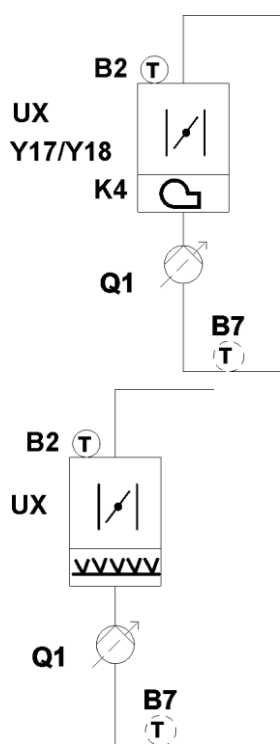
BX: Čidlo kotle B2

Volitelné nastavení:

BX4/BX4 Sec: Čidlo zpátečky B7

Doplňující poznámky k Y17/Y18 a K4 v klíči.

OeG12



Požadovaná nastavení (obrázek níže):

Konfigurace > Typ zdroje (5770): Modulovaný 3-bod.

Varianta schématu (bez obrázku):

Konfigurace > Typ zdroje (5770): Modulovaný UX

BX: Čidlo kotle B2

QX: Čerpadlo kotle Q1*

Volitelné nastavení:

BX: Čidlo zpátečky B7

Požadovaná nastavení (obrázek níže):

Typ zdroje (pevná předvolba): Modulovaný 3-bod.

BX: Čidlo kotle B2

QX: Čerpadlo kotle Q1*

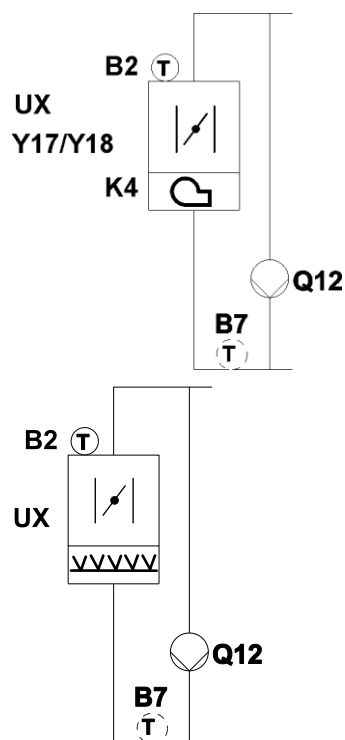
Volitelné nastavení:

BX4/BX4 Sec: Čidlo zpátečky B7

Doplňující poznámky k Y17/Y18 a K4 v klíči.

* viz. klíč.

OeG13



Požadovaná nastavení:

Konfigurace > Typ zdroje (5770): Modulovaný 3-bod.

Varianta schématu (bez obrázku):

Konfigurace > Typ zdroje (5770): Modulovaný UX

BX: Čidlo kotle B2

QX: Čerpadlo bypassu Q12

Volitelné nastavení:

BX: Čidlo zpátečky B7

Požadovaná nastavení (obrázek níže):

Typ zdroje (pevná předvolba): Modulovaný 3-bod.

BX: Čidlo kotle B2

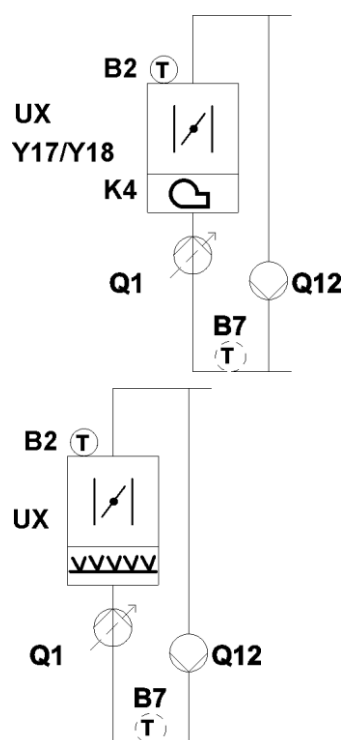
QX: Čerpadlo bypassu Q12

Volitelné nastavení:

BX4/BX4 Sec: Čidlo zpátečky B7

Doplňující poznámky k Y17/Y18 a K4 v klíči.

OeG14



Požadovaná nastavení (obrázek níže):

Konfigurace > Typ zdroje (5770): Modulovaný 3-bod.

Varianta schematu (bez obrázku):

Konfigurace > Typ zdroje (5770): Modulovaný UX

BX: Čidlo kotle B2

QX: Čerpadlo kotle Q1*, Čerpadlo bypassu Q12

Volitelné nastavení:

BX: Čidlo zpátečky B7

Požadovaná nastavení (obrázek níže):

Typ zdroje (pevná předvolba): Modulovaný 3-bod.

BX: Čidlo kotle B2

QX: Čerpadlo kotle Q1*, Čerpadlo bypassu Q12

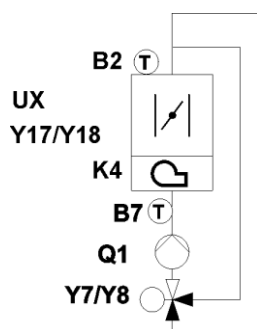
Volitelné nastavení:

BX4/BX4 Sec: Čidlo zpátečky B7

Doplňující poznámky k Y17/Y18 a K4 v klíči.

* viz. klíč.

OeG15



Požadovaná nastavení:

Funkce směš. skupiny 1...: Regulace zpátečky

Varianta konfigurace:

Funkce rozšíř modulu 1...: Regulace zpátečky

Konfigurace > Typ zdroje (5770): Modulovaný 3-bod.

Varianta schematu (bez obrázku):

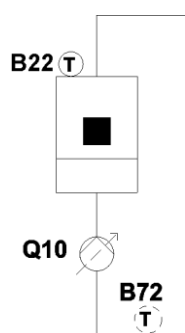
Konfigurace > Typ zdroje (5770): Modulovaný UX

BX: Čidlo kotle B2

Doplňující poznámky k Y17/Y18 a K4 v klíči.

1.1.3 Tuhá paliva (dřevo)

Ho1



Požadovaná nastavení:

BX: ČidloTeplKotle na dřevo B22

QX: Č. kolte na dřevo Q10*

Volitelné nastavení:

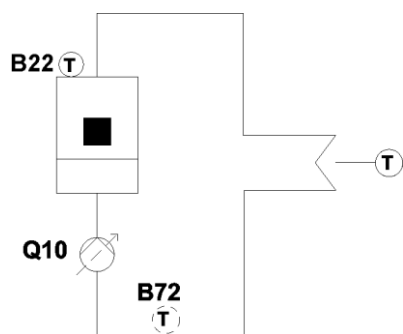
BX: KotelNaDřevoTzpátečky B72

Starší přístroje:

Kotel na dřevo > Porovnávací teplota (4133): Žádaná teplota náběhu nebo Min. žádaná teplota

* viz. klíč.

Ho2



Požadovaná nastavení:

Kotel na dřevo > Připojení TV (4134): S B3 nebo S B31 nebo s B3 a B31

Kotel na dřevo > Nabíjení TV s Q3 (4136): Ne

BX: ČidloTeplKotle na dřevo B22

QX: Č. kolte na dřevo Q10*

Volitelné nastavení:

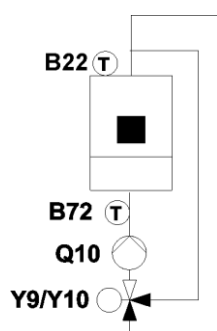
BX: KotelNaDřevoTzpátečky B72

Starší přístroje:

Kotel na dřevo > Porovnávací teplota (4133): Čidlo TV B3 nebo čidlo TV B31 nebo čidlo akumulace B4 nebo čidlo akumulace B41

* viz. klíč.

Ho3



Požadovaná nastavení:

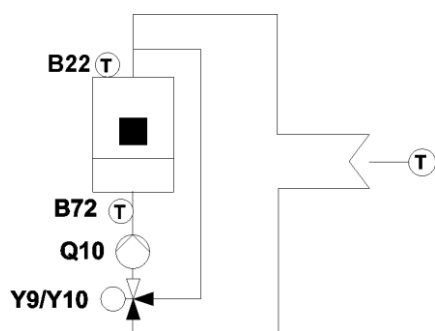
Funkce směš. skupiny 1...: Teplota zpátečky kotleTP

BX: ČidloTeplKotle na dřevo B22

Varianta konfigurace:

Funkce rozšiř modulu 1...: Kotel na dřevo

Ho4



Požadovaná nastavení:

Funkce směš. skupiny 1...: Teplota zpátečky kotleTP

BX: ČidloTeplKotle na dřevo B22

Varianta konfigurace:

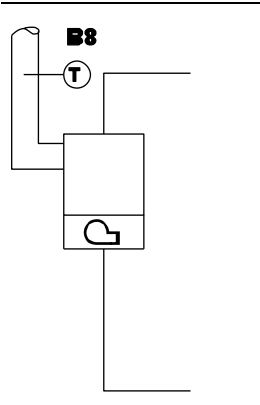
Funkce rozšiř modulu 1...: Kotel na dřevo

Kotel na dřevo > Připojení TV (4134): S B3 nebo S B31 nebo s B3 a B31

Kotel na dřevo > Nabíjení TV s Q3 (4136): Ne

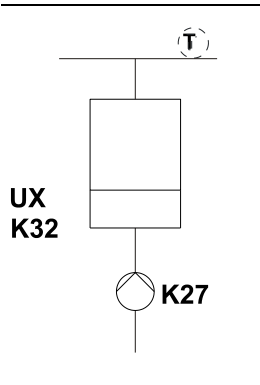
1.1.4 Doplnkové funkce kotle na olej/plyn a tuhá paliva

Čidlo teploty spalin

	<p>Požadovaná nastavení: BX: Čidlo teploty spalin B8</p> <p>Volitelné nastavení: QX: Relé spalin K17, Ventilátor podpory zátoku K30</p>
---	---

1.1.5 Doplnkový zdroj

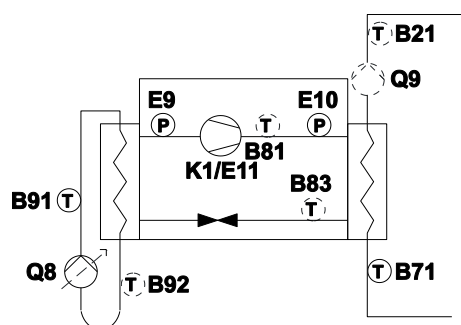
Doplnkový zdroj

	<p>Požadovaná nastavení: QX: Požadavek na teplo K27</p> <p>Volitelné nastavení: QX: Příd. zdroj řízení K32 Konfigurace > Funkce výstupu UX > Žádaný výkon nebo požadavek na teplo</p>
--	---

1.2 Tepelné čerpadlo

1.2.1 Tepelné čerpadlo solanka-voda

WP10



Požadovaná nastavení:

Konfigurace > Zdroj tepla (5800): Vrt

.. > Chlazení (5807): Vyp

.. > Čidlo ochrany zdroje TČ (5804): Vstup zdroje B91

EX: Spínač nízkého tlaku E9, Snímač vysokého tlaku E10

BX: Vstup zdroje čidlo B91, TČ čidlo T zpátečky B71

QX: 1° kompresoru K1, Č zdroje Q8/ventil K19*

Volitelné nastavení:

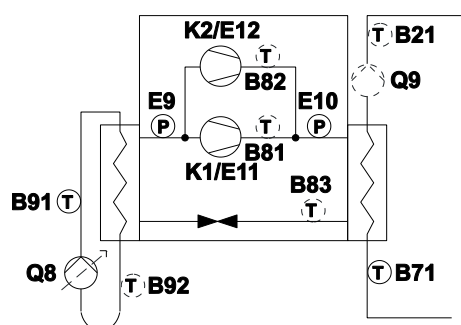
EX: Přetížení kompresoru 1 E11

BX: TČ čidlo T náběhu B21, Čidlo horkého plynu B81, Čidlo chladicího média B83, Výstup zdroje čB92/B84

QX: Čerpadlo kondenzátu Q9

* viz. klíč.

WP11



Požadovaná nastavení:

Konfigurace > Zdroj tepla (5800): Vrt

.. > Chlazení (5807): Vyp

.. > Čidlo ochrany zdroje TČ (5804): Vstup zdroje B91

EX: Spínač nízkého tlaku E9, Snímač vysokého tlaku E10

BX: Vstup zdroje čidlo B91, TČ čidlo T zpátečky B71

QX: 1° kompresoru K1, **Kompresor 2 K2**, Č zdroje Q8/ventil K19*

Volitelné nastavení:

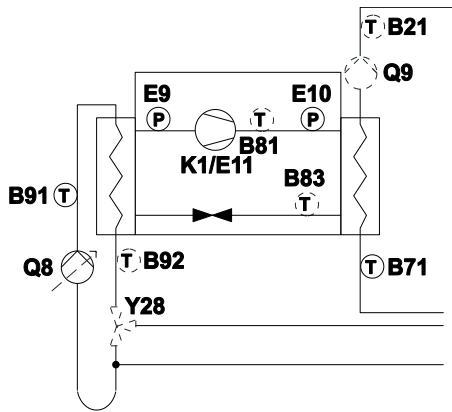
EX: Přetížení kompresoru 1 E11, Přetížení kompresoru 2

BX: TČ čidlo T náběhu B21, Čidlo horkého plynu B81, Čidlo horkých plynů B82, Čidlo chladicího média B83, Výstup zdroje čB92/B84

QX: Čerpadlo kondenzátu Q9

* viz. klíč.

WP14



Požadovaná nastavení:

Konfigurace > Zdroj tepla (5800): Vrt

.. > Chlazení (5807): 4 trubkový systém chlazení

.. > Čidlo ochrany zdroje TČ (5804): Vstup zdroje B91

EX: Spínač nízkého tlaku E9, Snímač vysokého tlaku E10

BX: Vstup zdroje čidlo B91, TČ čidlo T zpátečky B71

QX: 1° kompresoru K1, Č zdroje Q8/ventil K19*

Volitelné nastavení:

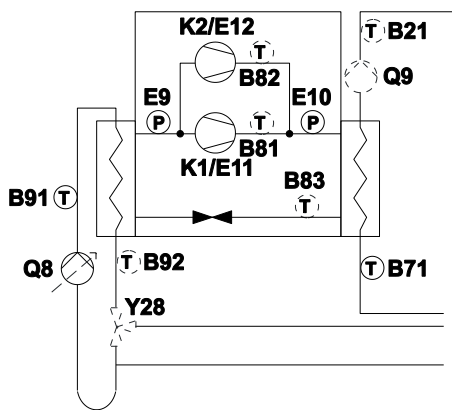
EX: Přetížení kompresoru 1 E11

BX: TČ čidlo T náběhu B21, Čidlo horkého plynu B81, Čidlo chladicího média B83, Výstup zdroje čB92/B84

QX: Přepínací ventil chlad Y28, Čerpadlo kondenzátu Q9

* viz. klíč.

WP15



Požadovaná nastavení:

Konfigurace > Zdroj tepla (5800): Vrt

.. > Chlazení (5807): 4 trubkový systém chlazení

.. > Čidlo ochrany zdroje TČ (5804): Vstup zdroje B91

EX: Spínač nízkého tlaku E9, Snímač vysokého tlaku E10

BX: Vstup zdroje čidlo B91, TČ čidlo T zpátečky B71

QX: 1° kompresoru K1, **Kompresor 2 K2**, Č zdroje Q8/ventil K19*

Volitelné nastavení:

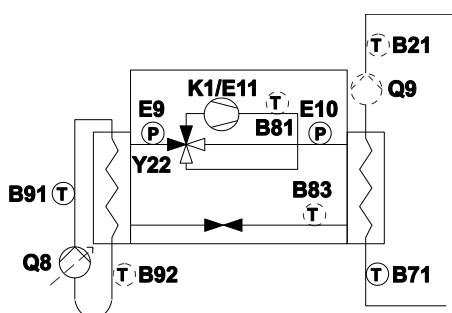
EX: Přetížení kompresoru 1 E11, Přetížení kompresoru 2

BX: TČ čidlo T náběhu B21, Čidlo horkého plynu B81, Čidlo horkých plynů B82, Čidlo chladicího média B83, Výstup zdroje čB92/B84

QX: Přepínací ventil chlad Y28, Čerpadlo kondenzátu Q9

* viz. klíč.

WP18



Požadovaná nastavení:

Konfigurace > Zdroj tepla (5800): Vrt

.. > Chlazení (5807): 2 trubkový systém chlazení

.. > Čidlo ochrany zdroje TČ (5804): Vstup zdroje B91

EX: Spínač nízkého tlaku E9, Snímač vysokého tlaku E10

BX: Vstup zdroje čidlo B91, TČ čidlo T zpátečky B71

QX: 1° kompresoru K1, **Reverzní ventil Y22**, Č zdroje Q8/ventil K19*

Volitelné nastavení:

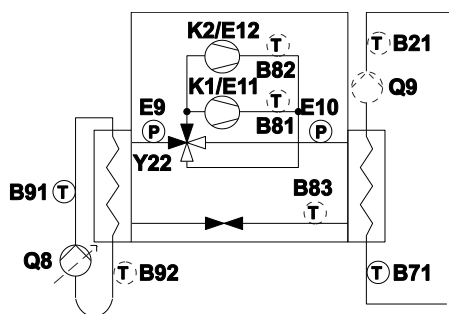
EX: Přetížení kompresoru 1 E11

BX: TČ čidlo T náběhu B21, Čidlo horkého plynu B81, Čidlo chladicího média B83, Výstup zdroje čB92/B84

QX: Čerpadlo kondenzátu Q9

* viz. klíč.

WP19



Požadovaná nastavení:

Konfigurace > Zdroj tepla (5800): Vrt

.. > Chlazení (5807): 2 trubkový systém chlazení

.. > Čidlo ochrany zdroje TČ (5804): Vstup zdroje B91

EX: Spínač nízkého tlaku E9, Snímač vysokého tlaku E10

BX: Vstup zdroje čidlo B91, TČ čidlo T zpátečky B71

QX: 1° kompresoru K1, **Kompresor 2 K2, Reverzní ventil Y22, Č** zdroje Q8/ventil K19*

Volitelné nastavení:

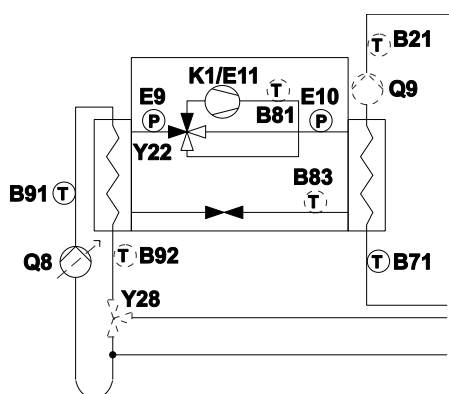
EX: Přetížení kompresoru 1 E11, Přetížení kompresoru 2

BX: TČ čidlo T náběhu B21, Čidlo horkého plynu B81, Čidlo horkých plynů B82, Čidlo chladicího média B83, Výstup zdroje čB92/B84

QX: Čerpadlo kondenzátu Q9

* viz. klíč.

WP22



Požadovaná nastavení:

Konfigurace > Zdroj tepla (5800): Vrt

.. > Chlazení (5807): 4 trubkový systém chlazení

.. > Čidlo ochrany zdroje TČ (5804): Vstup zdroje B91

EX: Spínač nízkého tlaku E9, Snímač vysokého tlaku E10

BX: Vstup zdroje čidlo B91, TČ čidlo T zpátečky B71

QX: 1° kompresoru K1, **Reverzní ventil Y22, Č** zdroje Q8/ventil K19*

Volitelné nastavení:

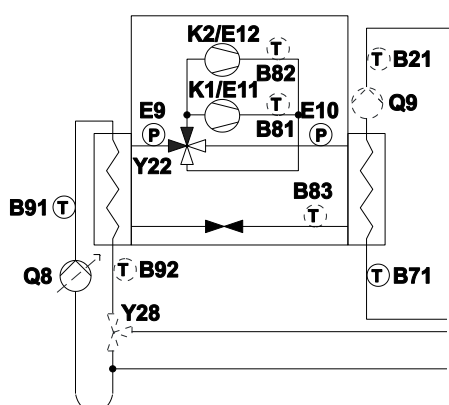
EX: Přetížení kompresoru 1 E11

BX: TČ čidlo T náběhu B21, Čidlo horkého plynu B81, Čidlo chladicího média B83, Výstup zdroje čB92/B84

QX: Přepínací ventil chlad Y28, Čerpadlo kondenzátu Q9

* viz. klíč.

WP23



Požadovaná nastavení:

Konfigurace > Zdroj tepla (5800): Vrt

.. > Chlazení (5807): 4 trubkový systém chlazení

.. > Čidlo ochrany zdroje TČ (5804): Vstup zdroje B91

EX: Spínač nízkého tlaku E9, Snímač vysokého tlaku E10

BX: Vstup zdroje čidlo B91, TČ čidlo T zpátečky B71

QX: 1° kompresoru K1, **Kompresor 2 K2, Reverzní ventil Y22, Č** zdroje Q8/ventil K19*

Volitelné nastavení:

EX: Přetížení kompresoru 1 E11, Přetížení kompresoru 2

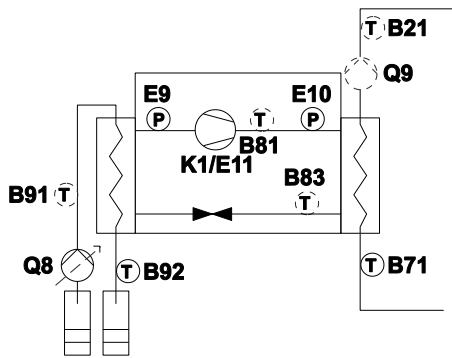
BX: TČ čidlo T náběhu B21, Čidlo horkého plynu B81, Čidlo horkých plynů B82, Čidlo chladicího média B83, Výstup zdroje čB92/B84

QX: Přepínací ventil chlad Y28, Čerpadlo kondenzátu Q9

* viz. klíč.

1.2.2 Tepelné čerpadlo voda-voda

WP30



Požadovaná nastavení:

Konfigurace > Zdroj tepla (5800): Voda

Konfigurace > Chlazení (5807): Vyp

EX: Spínač nízkého tlaku E9, Snímač vysokého tlaku E10

BX: Výstup zdroje čB92/B84, TČ čidlo T zpátečky B71

QX: 1° kompresoru K1, Č zdroje Q8/ventil K19*

Volitelné nastavení:

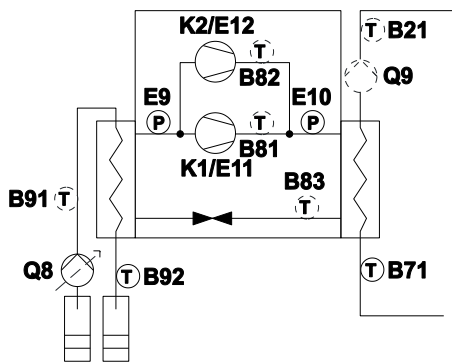
EX: Přetížení kompresoru 1 E11

BX: TČ čidlo T náběhu B21, Čidlo horkého plynu B81, Čidlo chladicího média B83, Vstup zdroje čidlo B91

QX: Čerpadlo kondenzátu Q9

* viz. klíč.

WP31



Požadovaná nastavení:

Konfigurace > Zdroj tepla (5800): Voda

Konfigurace > Chlazení (5807): Vyp

EX: Spínač nízkého tlaku E9, Snímač vysokého tlaku E10

BX: Výstup zdroje čB92/B84, TČ čidlo T zpátečky B71

QX: 1° kompresoru K1, **Kompresor 2 K2**, Č zdroje Q8/ventil K19*

Volitelné nastavení:

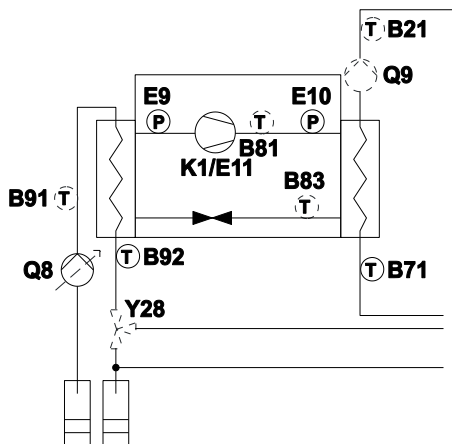
EX: Přetížení kompresoru 1 E11, Přetížení kompresoru 2

BX: TČ čidlo T náběhu B21, Čidlo horkého plynu B81, Čidlo horkých plynů B82, Čidlo chladicího média B83, Vstup zdroje čidlo B91

QX: Čerpadlo kondenzátu Q9

* viz. klíč.

WP34



Požadovaná nastavení:

Konfigurace > Zdroj tepla (5800): Voda

Konfigurace > Chlazení (5807): 4 trubkový systém chlazení

EX: Spínač nízkého tlaku E9, Snímač vysokého tlaku E10

BX: Výstup zdroje čB92/B84, TČ čidlo T zpátečky B71

QX: 1° kompresoru K1, Č zdroje Q8/ventil K19*

Volitelné nastavení:

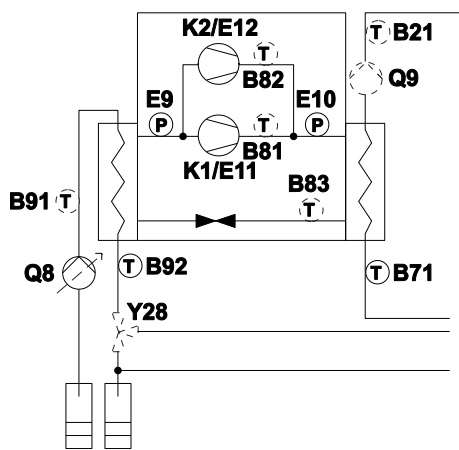
EX: Přetížení kompresoru 1 E11

BX: TČ čidlo T náběhu B21, Čidlo horkého plynu B81, Čidlo chladicího média B83, Vstup zdroje čidlo B91

QX: Čerpadlo kondenzátu Q9, Přepínací ventil chlad Y28

* viz. klíč.

WP35



Požadovaná nastavení:

Konfigurace > Zdroj tepla (5800): Voda

Konfigurace > Chlazení (5807): 4 trubkový systém chlazení

EX: Spínač nízkého tlaku E9, Snímač vysokého tlaku E10

BX: Výstup zdroje čB92/B84, TČ čidlo T zpátečky B71

QX: 1° kompresoru K1, **Kompresor 2 K2**, Č zdroje Q8/ventil K19*

Volitelné nastavení:

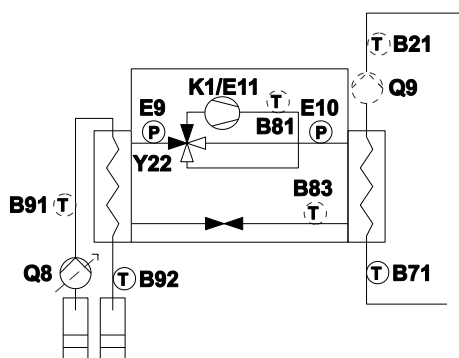
EX: Přetížení kompresoru 1 E11, Přetížení kompresoru 2

BX: TČ čidlo T náběhu B21, Čidlo horkého plynu B81, Čidlo horkých plynů B82, Čidlo chladicího média B83, Vstup zdroje čidlo B91

QX: Čerpadlo kondenzátu Q9, Přepínací ventil chlad Y28

* viz. klíč.

WP38



Požadovaná nastavení:

Konfigurace > Zdroj tepla (5800): Voda

Konfigurace > Chlazení (5807): 2 trubkový systém chlazení

EX: Spínač nízkého tlaku E9, Snímač vysokého tlaku E10

BX: Výstup zdroje čB92/B84, TČ čidlo T zpátečky B71

QX: 1° kompresoru K1, Č zdroje Q8/ventil K19*, **Reverzní ventil Y22**

Volitelné nastavení:

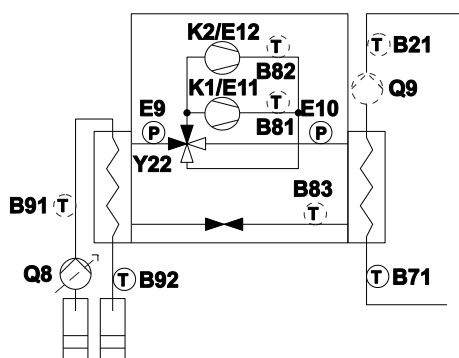
EX: Přetížení kompresoru 1 E11

BX: TČ čidlo T náběhu B21, Čidlo horkého plynu B81, Čidlo chladicího média B83, Vstup zdroje čidlo B91

QX: Čerpadlo kondenzátu Q9

* viz. klíč.

WP39



Požadovaná nastavení:

Konfigurace > Zdroj tepla (5800): Voda

Konfigurace > Chlazení (5807): 2 trubkový systém chlazení

EX: Spínač nízkého tlaku E9, Snímač vysokého tlaku E10

BX: Výstup zdroje čB92/B84, TČ čidlo T zpátečky B71

QX: 1° kompresoru K1, **Kompresor 2 K2**, Č zdroje Q8/ventil K19*, **Reverzní ventil Y22**

Volitelné nastavení:

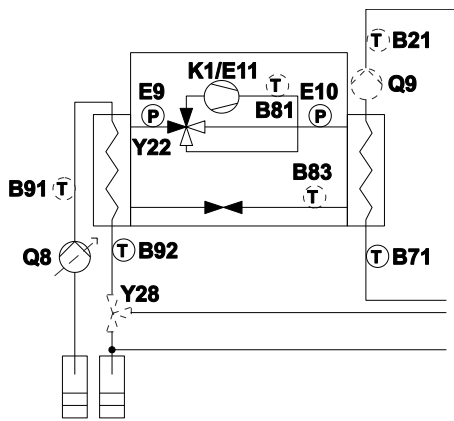
EX: Přetížení kompresoru 1 E11, Přetížení kompresoru 2

BX: TČ čidlo T náběhu B21, Čidlo horkého plynu B81, Čidlo horkých plynů B82, Čidlo chladicího média B83, Vstup zdroje čidlo B91

QX: Čerpadlo kondenzátu Q9

* viz. klíč.

WP42



Požadovaná nastavení:

Konfigurace > Zdroj tepla (5800): Voda

Konfigurace > Chlazení (5807): 4 trubkový systém chlazení

EX: Spínač nízkého tlaku E9, Snímač vysokého tlaku E10

BX: TČ čidlo T zpátečky B71, Výstup zdroje čB92/B84

QX: 1° kompresoru K1, Č zdroje Q8/ventil K19*, **Reverzní ventil Y22**

Volitelné nastavení:

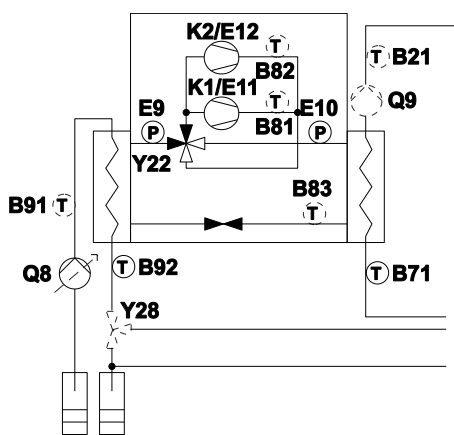
EX: Přetížení kompresoru 1 E11

BX: TČ čidlo T náběhu B21, Čidlo horkého plynu B81, Čidlo chladicího média B83, Vstup zdroje čidlo B91

QX: Čerpadlo kondenzátu Q9, Přepínací ventil chlad Y28

* viz. klíč.

WP43



Požadovaná nastavení:

Konfigurace > Zdroj tepla (5800): Voda

Konfigurace > Chlazení (5807): 4 trubkový systém chlazení

BX: TČ čidlo T zpátečky B71, Výstup zdroje čB92/B84

EX: Spínač nízkého tlaku E9, Snímač vysokého tlaku E10

QX: 1° kompresoru K1, **Kompresor 2 K2**, Č zdroje Q8/ventil K19*, **Reverzní ventil Y22**

Volitelné nastavení:

EX: Přetížení kompresoru 1 E11, Přetížení kompresoru 2

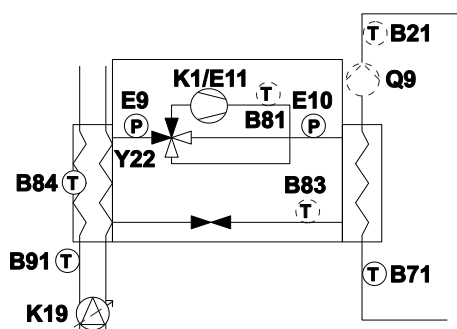
BX: TČ čidlo T náběhu B21, Čidlo horkého plynu B81, Čidlo horkých plynů B82, Čidlo chladicího média B83, Vstup zdroje čidlo B91

QX: Čerpadlo kondenzátu Q9, Přepínací ventil chlad Y28

* viz. klíč.

1.2.3 Tepelné čerpadlo vzduch-voda

WP50



Požadovaná nastavení:

Konfigurace > Zdroj tepla (5800): Vzduch

Konfigurace > Chlazení (5807): Vyp nebo 2-trubkový systém chlazení

EX: Spínač nízkého tlaku E9, Snímač vysokého tlaku E10

BX: Výstup zdroje čB92/B84, Vstup zdroje čidlo B91, TČ čidlo T zpátečky B71

QX: 1° kompresoru K1, Č zdroje Q8/ventil K19*, **Reverzní ventil Y22**

Volitelné nastavení:

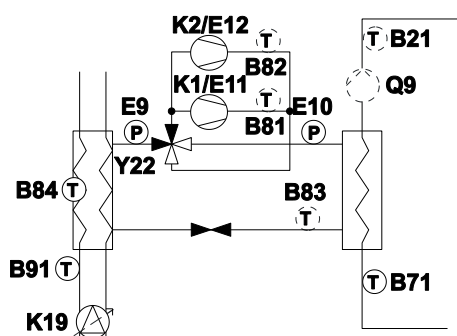
EX: Přetížení kompresoru 1 E11

BX: TČ čidlo T náběhu B21, Čidlo horkého plynu B81, Čidlo chladicího média B83

QX: Čerpadlo kondenzátu Q9

* viz. klíč.

WP51



Požadovaná nastavení:

Konfigurace > Zdroj tepla (5800): Vzduch

Konfigurace > Chlazení (5807): Vyp nebo 2-trubkový systém chlazení

EX: Spínač nízkého tlaku E9, Snímač vysokého tlaku E10

BX: Výstup zdroje čB92/B84, Vstup zdroje čidlo B91, TČ čidlo T zpátečky B71

QX: 1° kompresoru K1, **Kompresor 2 K2**, Č zdroje Q8/ventil K19*, **Reverzní ventil Y22**

Volitelné nastavení:

EX: Přetížení kompresoru 1 E11

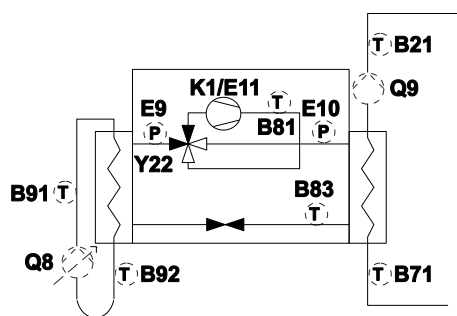
BX: TČ čidlo T náběhu B21, Čidlo horkého plynu B81, Čidlo horkých plynů B82, Čidlo chladicího média B83

QX: Čerpadlo kondenzátu Q9

* viz. klíč.

1.2.4 Externí tepelné čerpadlo

WP60



Požadovaná nastavení:

Konfigurace > Zdroj tepla (5800): Externí
Konfigurace > Chlazení (5807): Vyp nebo 2-trubkový systém chlazení

QX: 1° kompresoru K1

Volitelné nastavení:

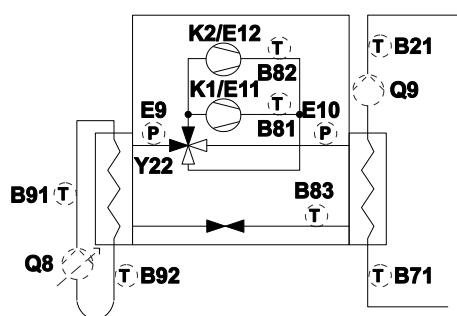
EX: Spínač nízkého tlaku E9, Snímač vysokého tlaku E10, Přetížení kompresoru 1 E11

BX: TČ čidlo T náběhu B21, TČ čidlo T zpátečky B71, Čidlo horkého plynu B81, Čidlo chladicího média B83, Vstup zdroje čidlo B91, Výstup zdroje čB92/B84

QX: Č zdroje Q8/ventil K19*, Čerpadlo kondenzátu Q9, Reverzní ventil Y22

* viz. klíč.

WP61



Požadovaná nastavení:

Konfigurace > Zdroj tepla (5800): Externí
Konfigurace > Chlazení (5807): Vyp nebo 2-trubkový systém chlazení

QX: 1° kompresoru K1, **Kompresor 2 K2**

Volitelné nastavení:

EX: Spínač nízkého tlaku E9, Snímač vysokého tlaku E10, Přetížení kompresoru 1 E11, Přetížení kompresoru 2

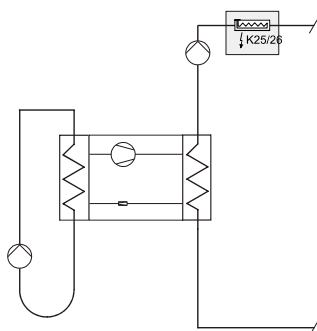
BX: TČ čidlo T náběhu B21, TČ čidlo T zpátečky B71, Čidlo horkého plynu B81, Čidlo horkých plynů B82, Čidlo chladicího média B83, Vstup zdroje čidlo B91, Výstup zdroje čB92/B84

QX: Č zdroje Q8/ventil K19*, Čerpadlo kondenzátu Q9, Reverzní ventil Y22

* viz. klíč.

1.2.5 Doplnkové funkce tepelného čerpadla

Elektrická topná patrona v průtoku 1, 2



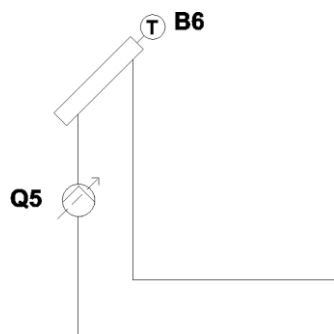
Požadovaná nastavení:

QX: Ele. dohřev náběhu 1 K25, Ele. dohřev náběhu 2 K26

1.3 Solár

1.3.1 1 kolektorové pole

Sol1

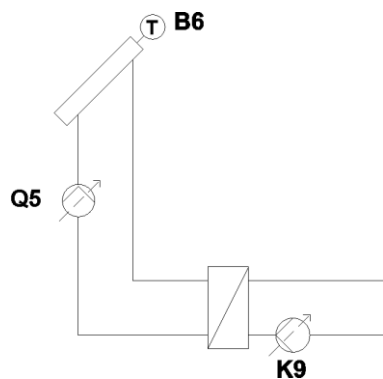
**Požadovaná nastavení:**

QX: Čerpadlo soláru Q5*

BX: Čidlo soláru B6

* viz. klíč.

Sol3

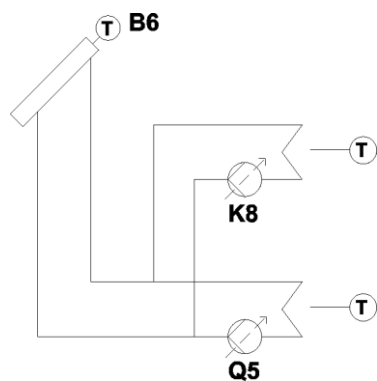
**Požadovaná nastavení:**

QX: Čerpadlo soláru Q5*, Solární č. ext.výměníku K9*

BX: Čidlo soláru B6

* viz. klíč.

Sol5

**Požadovaná nastavení:**

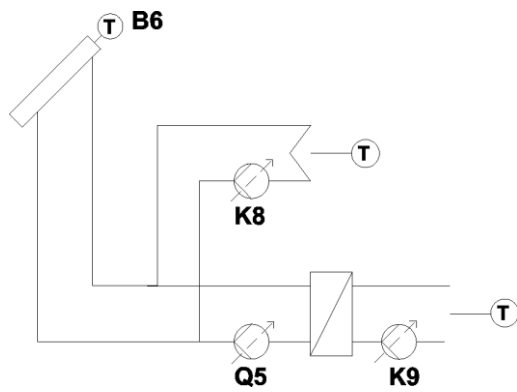
Konfigurace > Solární akční člen (5840): Nabíjecí čerpadlo

QX: Čerpadlo soláru Q5*, Solární akční člen aku. K8*

BX: Čidlo soláru B6

* viz. klíč.

Sol10



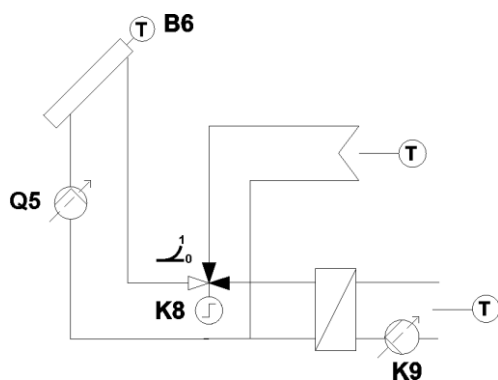
Požadovaná nastavení:

Konfigurace > Solární akční člen (5840): Nabíjecí čerpadlo
 Konfigurace > Externí solární výměník (5841): Zásobník TV
 QX: Čerpadlo soláru Q5*, Solární akční člen aku. K8*, Solární č. ext.výměníku K9*

BX: Čidlo soláru B6

* viz. klíč.

Sol11



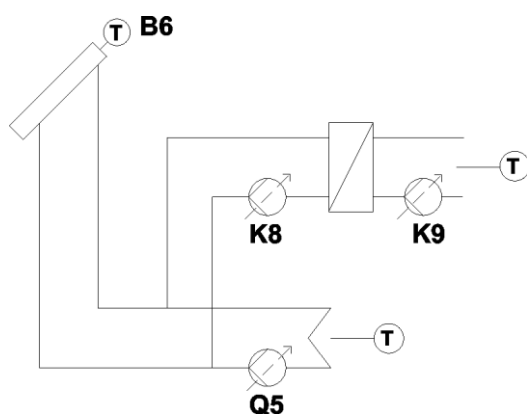
Požadovaná nastavení:

Konfigurace > Solární akční člen (5840): Přepouštěcí ventil
 Konfigurace > Externí solární výměník (5841): Zásobník TV
 QX: Čerpadlo soláru Q5*, Solární akční člen aku. K8, Solární č. ext.výměníku K9*

BX: Čidlo soláru B6

* viz. klíč.

Sol12



Požadovaná nastavení:

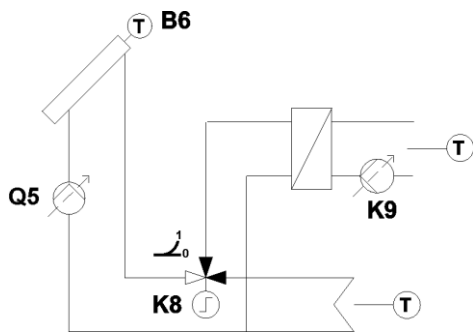
Konfigurace > Solární akční člen (5840): Nabíjecí čerpadlo
 Konfigurace > Externí solární výměník (5841): Akumulační zásobník

QX: Čerpadlo soláru Q5*, Solární akční člen aku. K8*, Solární č. ext.výměníku K9*

BX: Čidlo soláru B6

* viz. klíč.

Sol13



Požadovaná nastavení:

Konfigurace > Solární akční člen (5840): Přepouštěcí ventil

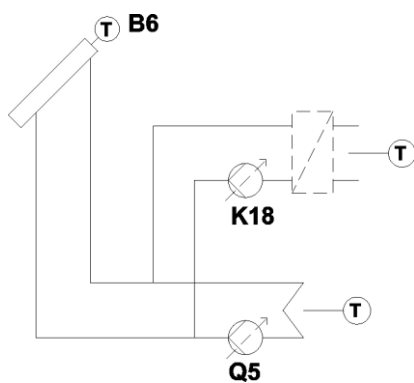
Konfigurace > Externí solární výměník (5841): Akumulační zásobník

QX: Čerpadlo soláru Q5*, Solární akční člen aku. K8, Solární č. ext.výměníku K9*

BX: Čidlo soláru B6

* viz. klíč.

Sol14



Požadovaná nastavení:

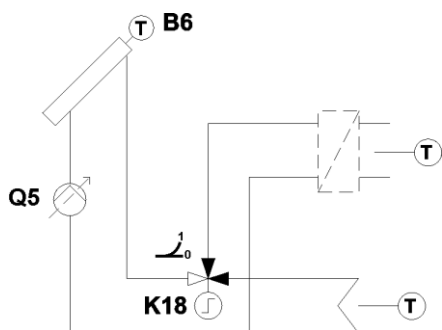
Konfigurace > Solární akční člen (5840): Nabíjecí čerpadlo

QX: Čerpadlo soláru Q5*, Solár. akč. člen bazénu K18*

BX: Čidlo soláru B6

* viz. klíč.

Sol15



Požadovaná nastavení:

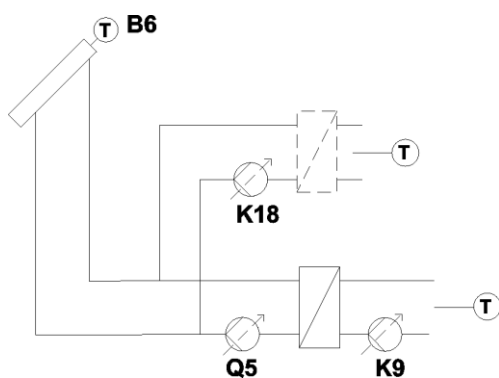
Konfigurace > Solární akční člen (5840): Přepouštěcí ventil

QX: Čerpadlo soláru Q5*, Solár. akč. člen bazénu K18

BX: Čidlo soláru B6

* viz. klíč.

Sol17



Požadovaná nastavení:

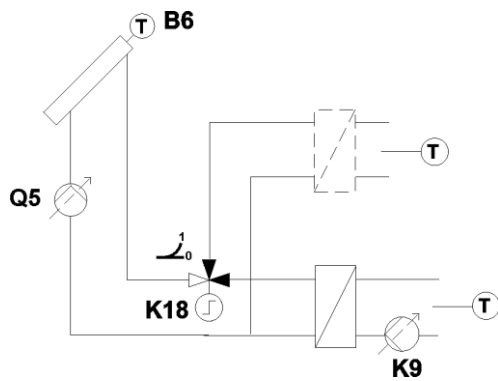
Konfigurace > Solární akční člen (5840): Nabíjecí čerpadlo

QX: Čerpadlo soláru Q5*, Solární č. ext.výměníku K9*, Solár. akč. člen bazénu K18*

BX: Čidlo soláru B6

* viz. klíč.

Sol18



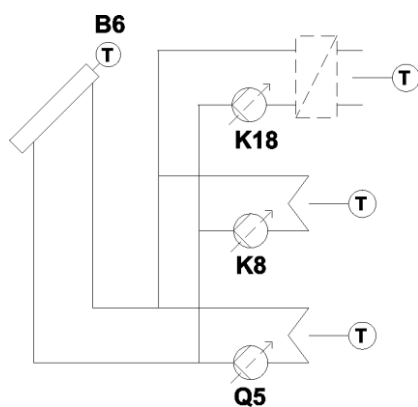
Požadovaná nastavení:

Konfigurace > Solární akční člen (5840): Přepouštěcí venitl
 QX: Čerpadlo soláru Q5*, Solární č. ext.výměníku K9*, Solár. akč. člen bazénu K18

BX: Čidlo soláru B6

* viz. klíč.

Sol19



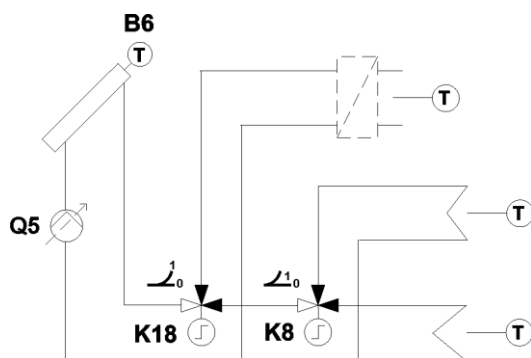
Požadovaná nastavení:

Konfigurace > Solární akční člen (5840): Nabíjecí čerpadlo
 QX: Čerpadlo soláru Q5*, Solární akční člen aku. K8*, Solár. akč. člen bazénu K18*

BX: Čidlo soláru B6

* viz. klíč.

Sol20



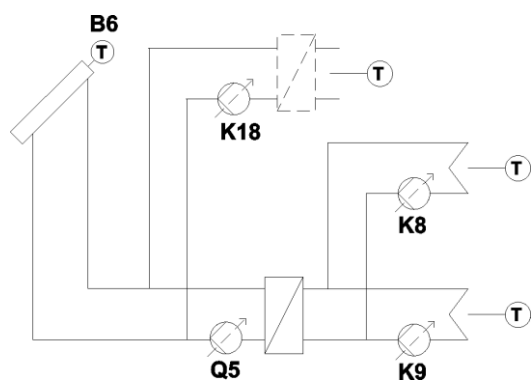
Požadovaná nastavení:

Konfigurace > Solární akční člen (5840): Přepouštěcí venitl
 QX: Čerpadlo soláru Q5*, Solární akční člen aku. K8, Solár. akč. člen bazénu K18

BX: Čidlo soláru B6

* viz. klíč.

Sol22

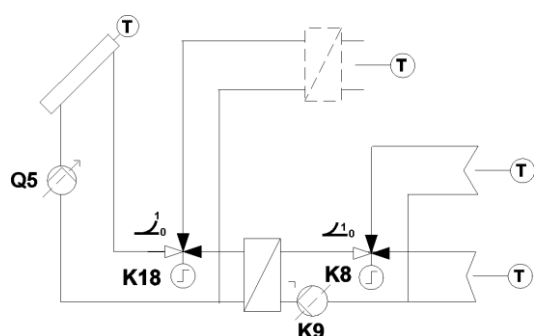


Požadovaná nastavení:

Konfigurace > Solární akční člen (5840): Nabíjecí čerpadlo
 Konfigurace > Externí solární výměník (5841): Společně
 QX: Čerpadlo soláru Q5*, Solární akční člen aku. K8*, Solární č. ext.výměníku K9*, Solár. akč. člen bazénu K18*
 BX: Čidlo soláru B6

* viz. klíč.

Sol23

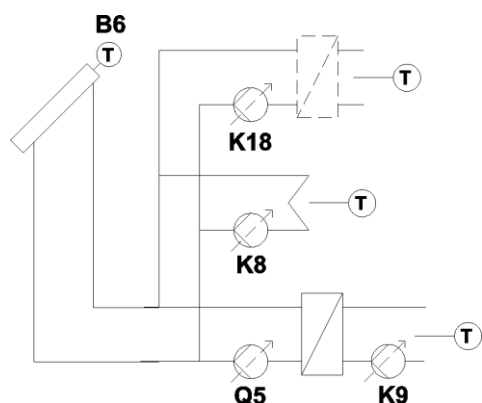


Požadovaná nastavení:

Konfigurace > Solární akční člen (5840): Přepouštěcí ventíl
 Konfigurace > Externí solární výměník (5841): Společně
 QX: Čerpadlo soláru Q5*, Solární akční člen aku. K8, Solární č. ext.výměníku K9*, Solár. akč. člen bazénu K18
 BX: Čidlo soláru B6

* viz. klíč.

Sol24

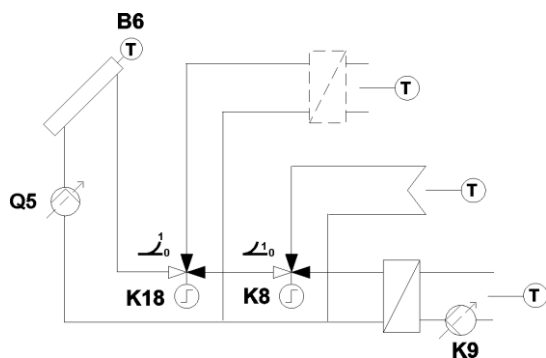


Požadovaná nastavení:

Konfigurace > Solární akční člen (5840): Nabíjecí čerpadlo
 Konfigurace > Externí solární výměník (5841): Zásobník TV
 QX: Čerpadlo soláru Q5*, Solární akční člen aku. K8*, Solární č. ext.výměníku K9*, Solár. akč. člen bazénu K18*
 BX: Čidlo soláru B6

* viz. klíč.

Sol25



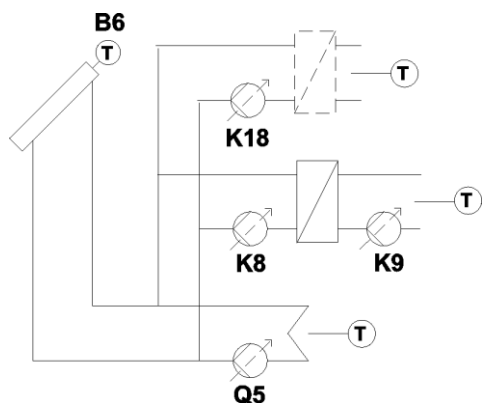
Požadovaná nastavení:

Konfigurace > Solární akční člen (5840): Přepouštěcí ventil
 Konfigurace > Externí solární výměník (5841): Zásobník TV
 QX: Čerpadlo soláru Q5*, Solární akční člen aku. K8, Solární č. ext.výměníku K9*, Solár. akč. člen bazénu K18

BX: Čidlo soláru B6

* viz. klíč.

Sol26



Požadovaná nastavení:

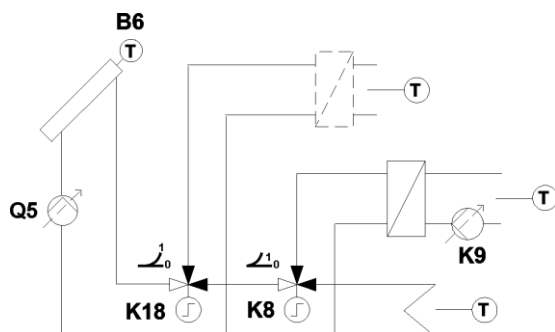
Konfigurace > Solární akční člen (5840): Nabíjecí čerpadlo
 Konfigurace > Externí solární výměník (5841): Akumulační zásobník

QX: Čerpadlo soláru Q5*, Solární akční člen aku. K8*, Solární č. ext.výměníku K9*, Solár. akč. člen bazénu K18*

BX: Čidlo soláru B6

* viz. klíč.

Sol27



Požadovaná nastavení:

Konfigurace > Solární akční člen (5840): Přepouštěcí ventil
 Konfigurace > Externí solární výměník (5841): Akumulační zásobník

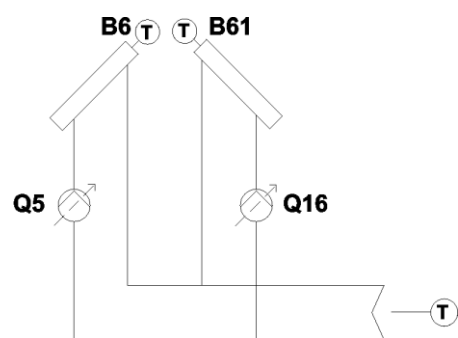
QX: Čerpadlo soláru Q5*, Solární akční člen aku. K8, Solární č. ext.výměníku K9*, Solár. akč. člen bazénu K18

BX: Čidlo soláru B6

* viz. klíč.

1.3.2 2 kolektorové pole

Sol31



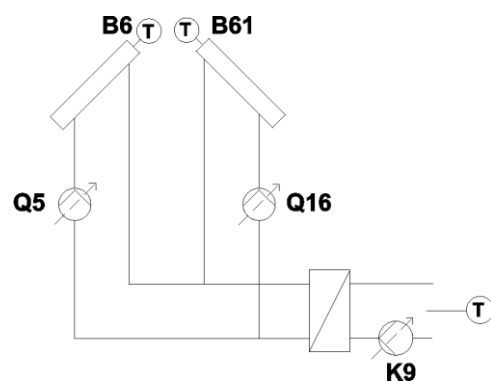
Požadovaná nastavení:

QX: Čerpadlo soláru Q5*, Čerpadlo soláru 2 Q16*

BX: Čidlo soláru B6, Čidlo soláru 2 B61

* viz. klíč.

Sol33



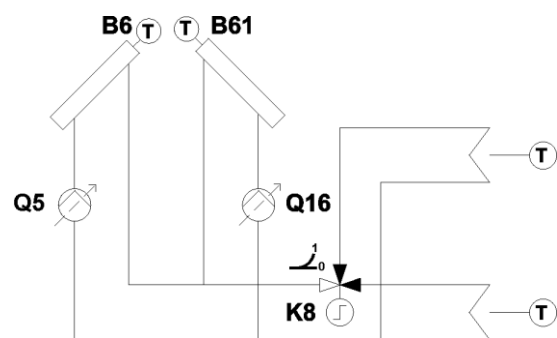
Požadovaná nastavení:

QX: Čerpadlo soláru Q5*, Čerpadlo soláru 2 Q16*, Solární č. ext.výměníku K9*

BX: Čidlo soláru B6, Čidlo soláru 2 B61

* viz. klíč.

Sol35



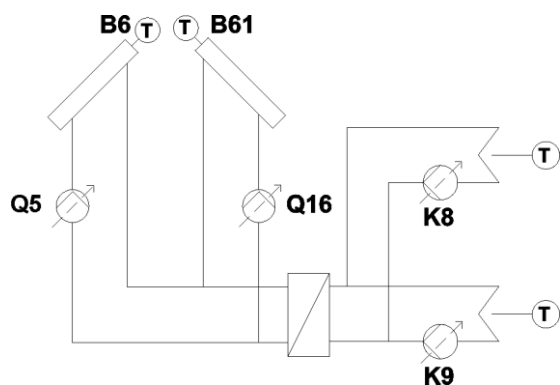
Požadovaná nastavení:

QX: Čerpadlo soláru Q5*, Čerpadlo soláru 2 Q16*, Solární akční člen aku. K8

BX: Čidlo soláru B6, Čidlo soláru 2 B61

* viz. klíč.

Sol37



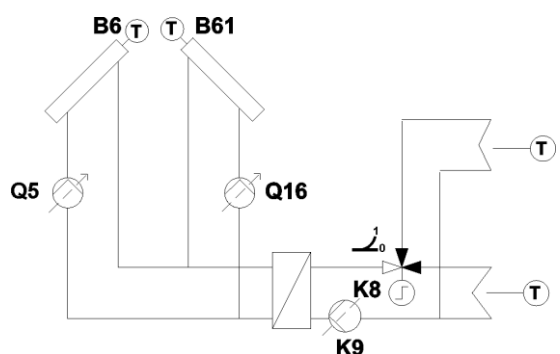
Požadovaná nastavení:

Konfigurace > Solární akční člen (5840): Nabíjecí čerpadlo
 Konfigurace > Externí solární výměník (5841): Společně
 QX: Čerpadlo soláru Q5*, Čerpadlo soláru 2 Q16*, Solární akční člen aku. K8*, Solární č. ext.výměníku K9*

BX: Čidlo soláru B6, Čidlo soláru 2 B61

* viz. klíč.

Sol38



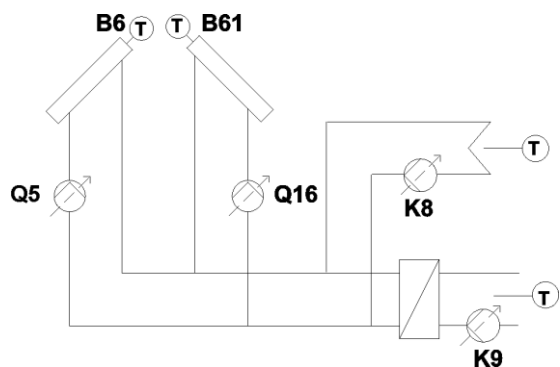
Požadovaná nastavení:

Konfigurace > Solární akční člen (5840): Přepouštěcí ventil
 Konfigurace > Externí solární výměník (5841): Společně
 QX: Čerpadlo soláru Q5*, Čerpadlo soláru 2 Q16*, Solární akční člen aku. K8, Solární č. ext.výměníku K9*

BX: Čidlo soláru B6, Čidlo soláru 2 B61

* viz. klíč.

Sol 39



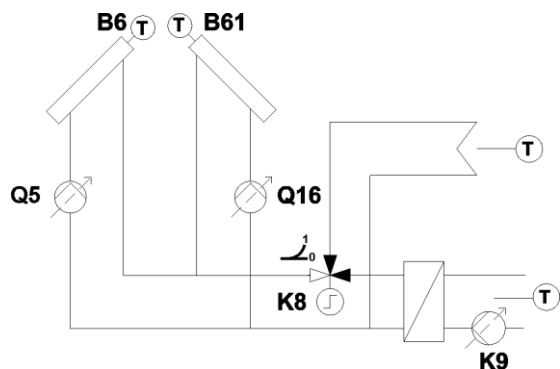
Požadovaná nastavení:

Konfigurace > Solární akční člen (5840): Nabíjecí čerpadlo
 Konfigurace > Externí solární výměník (5841): Zásobník TV
 QX: Čerpadlo soláru Q5*, Čerpadlo soláru 2 Q16*, Solární akční člen aku. K8*, Solární č. ext.výměníku K9*

BX: Čidlo soláru B6, Čidlo soláru 2 B61

* viz. klíč.

Sol40



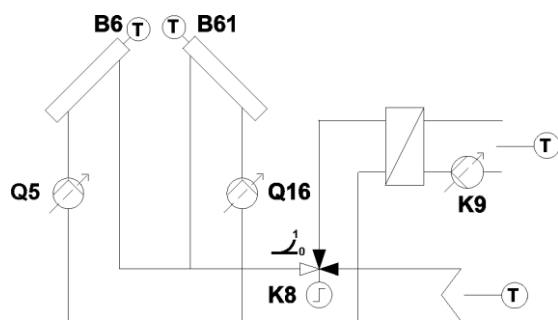
Požadovaná nastavení:

Konfigurace > Solární akční člen (5840): Přepouštěcí ventil
 Konfigurace > Externí solární výměník (5841): Zásobník TV
 QX: Čerpadlo soláru Q5*, Čerpadlo soláru 2 Q16*, Solární akční člen aku. K8, Solární č. ext.výměníku K9*

BX: Čidlo soláru B6, Čidlo soláru 2 B61

* viz. klíč.

Sol41



Požadovaná nastavení:

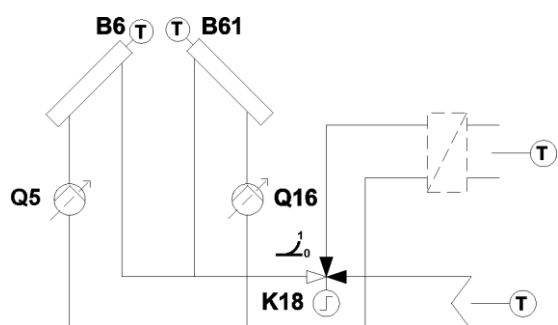
Konfigurace > Externí solární výměník (5841): Akumulační zásobník

QX: Čerpadlo soláru Q5*, Čerpadlo soláru 2 Q16*, Solární akční člen aku. K8, Solární č. ext.výměníku K9*

BX: Čidlo soláru B6, Čidlo soláru 2 B61

* viz. klíč.

Sol42



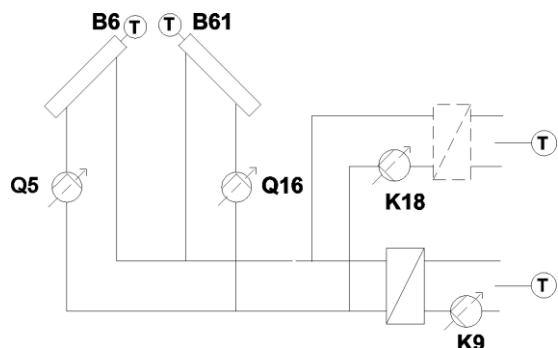
Požadovaná nastavení:

QX: Čerpadlo soláru Q5*, Čerpadlo soláru 2 Q16*, Solár. akč. člen bazénu K18

BX: Čidlo soláru B6, Čidlo soláru 2 B61

* viz. klíč.

Sol44



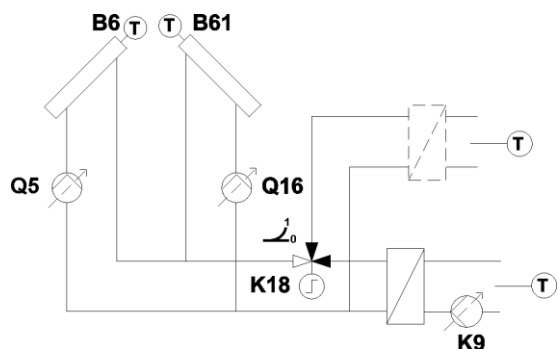
Požadovaná nastavení:

Konfigurace > Solární akční člen (5840): Nabíjecí čerpadlo
QX: Čerpadlo soláru Q5*, Čerpadlo soláru 2 Q16*, Solární č. ext.výměníku K9*, Solár. akč. člen bazénu K18*

BX: Čidlo soláru B6, Čidlo soláru 2 B61

* viz. klíč.

Sol45



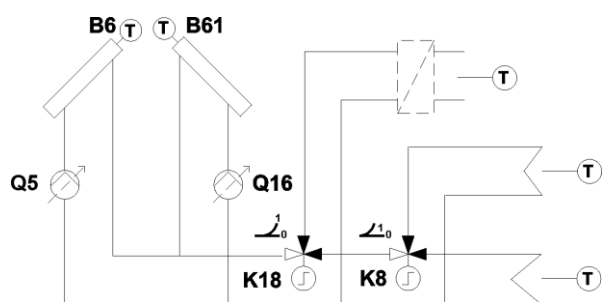
Požadovaná nastavení:

Konfigurace > Solární akční člen (5840): Přepouštěcí ventil
QX: Čerpadlo soláru Q5*, Čerpadlo soláru 2 Q16*, Solární č. ext.výměníku K9*, Solár. akč. člen bazénu K18

BX: Čidlo soláru B6, Čidlo soláru 2 B61

* viz. klíč.

Sol46



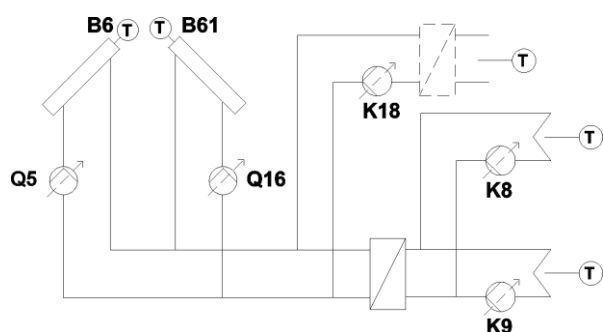
Požadovaná nastavení:

QX: Čerpadlo soláru Q5*, Čerpadlo soláru 2 Q16*, Solární akční člen aku. K8, Solár. akč. člen bazénu K18

BX: Čidlo soláru B6, Čidlo soláru 2 B61

* viz. klíč.

Sol48



Požadovaná nastavení:

Konfigurace > Solární akční člen (5840): Nabíjecí čerpadlo

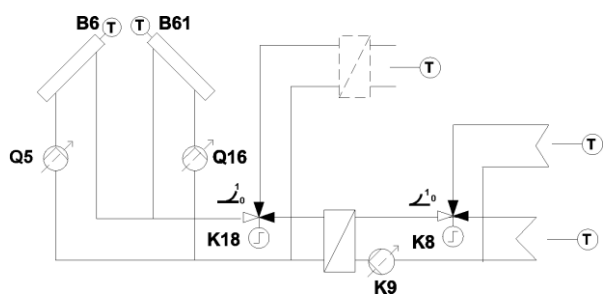
Konfigurace > Externí solární výměník (5841): Společně

QX: Čerpadlo soláru Q5*, Čerpadlo soláru 2 Q16*, Solární akční člen aku. K8*, Solární č. ext.výměníku K9*, Solár. akč. člen bazénu K18*

BX: Čidlo soláru B6, Čidlo soláru 2 B61

* viz. klíč.

Sol49



Požadovaná nastavení:

Konfigurace > Solární akční člen (5840): Přepouštěcí ventil

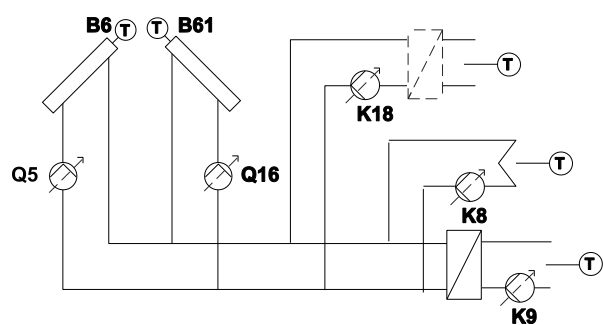
Konfigurace > Externí solární výměník (5841): Společně

QX: Čerpadlo soláru Q5*, Čerpadlo soláru 2 Q16*, Solární akční člen aku. K8, Solární č. ext.výměníku K9*, Solár. akč. člen bazénu K18

BX: Čidlo soláru B6, Čidlo soláru 2 B61

* viz. klíč.

Sol50



Požadovaná nastavení:

Konfigurace > Solární akční člen (5840): Nabíjecí čerpadlo

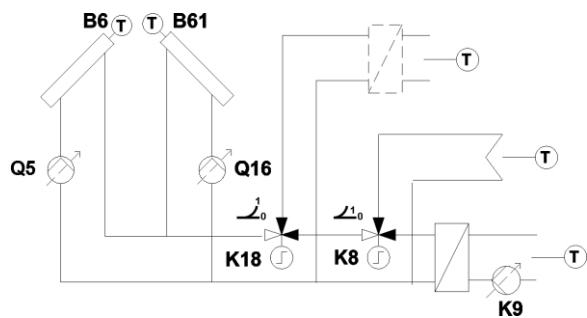
Konfigurace > Externí solární výměník (5841): Zásobník TV

QX: Čerpadlo soláru Q5*, Čerpadlo soláru 2 Q16*, Solární akční člen aku. K8*, Solární č. ext.výměníku K9*, Solár. akč. člen bazénu K18*

BX: Čidlo soláru B6, Čidlo soláru 2 B61

* viz. klíč.

Sol51



Požadovaná nastavení:

Konfigurace > Solární akční člen (5840): Přepouštěcí ventil

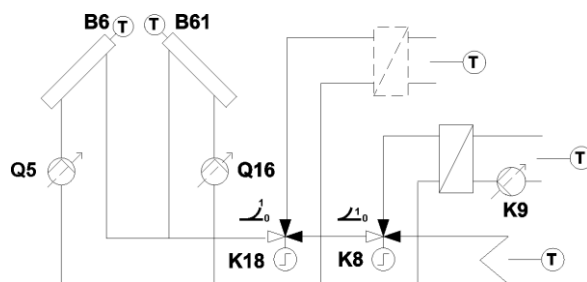
Konfigurace > Externí solární výměník (5841): Zásobník TV

QX: Čerpadlo soláru Q5*, Čerpadlo soláru 2 Q16*, Solární akční člen aku. K8, Solární č. ext.výměníku K9*, Solár. akč. člen bazénu K18

BX: Čidlo soláru B6, Čidlo soláru 2 B61

* viz. klíč.

Sol52



Požadovaná nastavení:

Konfigurace > Externí solární výměník (5841): Akumulační zásobník

QX: Čerpadlo soláru Q5*, Čerpadlo soláru 2 Q16*, Solární akční člen aku. K8, Solární č. ext.výměníku K9*, Solár. akč. člen bazénu K18

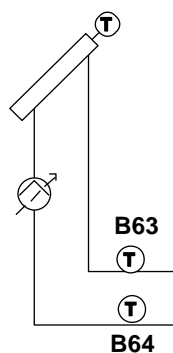
BX: Čidlo soláru B6, Čidlo soláru 2 B61

* viz. klíč.

1.3.3 Doplnkové funkce soláru

Doplňkové funkce rozšiřují rozsah funkcí blokových schemat.

dT Měření solárních zisků



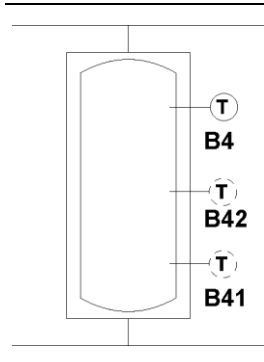
Požadovaná nastavení:

BX: Čidlo od soláru B63 (teplé), Čidlo zpátečky soláru B64 (chladné)

2 Akumulace

2.1 Akumulace

Sp1

**Požadovaná nastavení:**

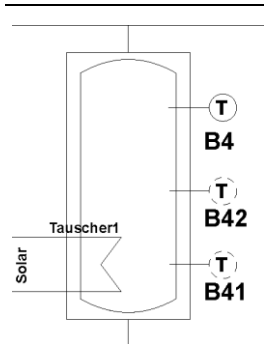
Akumulační zásobník > S připojením soláru (4783): Ne

BX: Čidlo akumulace B4

Volitelné nastavení:

BX: Čidlo akumulace B41, Čidlo akumulace B42

Sp2

**Požadovaná nastavení:**

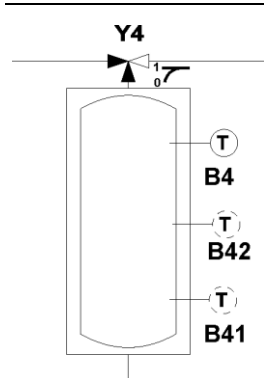
Akumulační zásobník > S připojením soláru (4783): Ano

BX: Čidlo akumulace B4

Volitelné nastavení:

BX: Čidlo akumulace B41, Čidlo akumulace B42

Sp4

**Požadovaná nastavení:**

Akumulační zásobník > S připojením soláru (4783): Ne

BX: Čidlo akumulace B4

QX: Blokovací ventil zdroje Y4

Volitelné nastavení:

BX: Čidlo akumulace B41, Čidlo akumulace B42

	<p>Požadovaná nastavení: Akumulační zásobník > S připojením soláru (4783): Ano BX: Čidlo akumulace B4 QX: Blokovací ventil zdroje Y4</p>
	<p>Volitelné nastavení: BX: Čidlo akumulace B41, Čidlo akumulace B42</p>

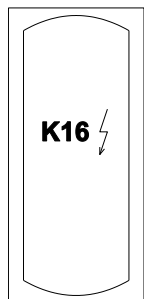
2.2 Doplnkové funkce akumulace

Ventil zpátečky zásobníku

	<p>Požadovaná nastavení: BX: Čidlo akumulace B4, Společné čidlo zpátečky B73 QX: Ventil zpáteč.akumulace Y15</p>
	<p>Volitelné nastavení: BX: Čidlo akumulace B41, Čidlo akumulace B42</p>

Akumulace, částečné nabíjení

	<p>Požadovaná nastavení: BX: Čidlo akumulace B4 QX: Ventil zpáteč.akumulace Y15</p>
	<p>Volitelné nastavení: BX: Čidlo akumulace B41, Čidlo akumulace B42</p>



Požadovaná nastavení:

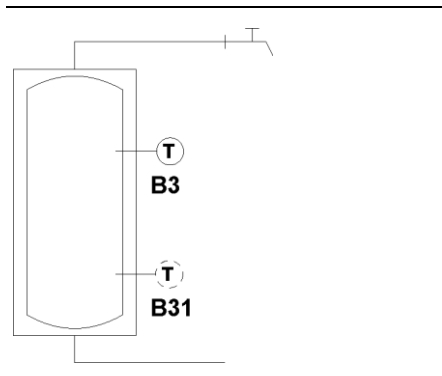
QX: Ele. spirála akumulace K16

3 Příprava TV

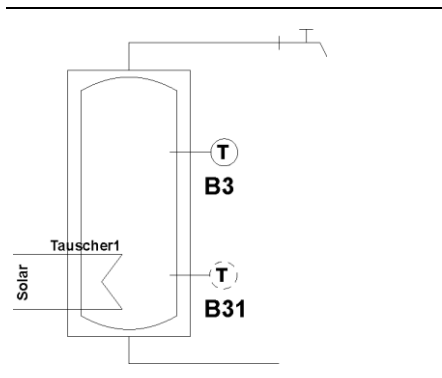
3.1 Zásobník TV

3.1.1 Bez akčního členu

DHWSp1

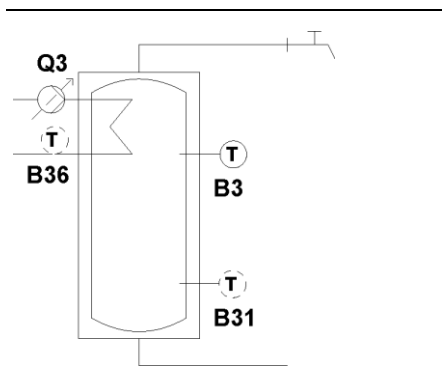
	<p>Požadovaná nastavení: Zásobník TV > S připojením soláru (5093): Ne Konfigurace > Ovládací prvek TV Q3 (5731): Žádný BX: Čidlo TV B3</p> <p>Volitelné nastavení: BX: Čidlo TV B31</p>
---	---

DHWSp2

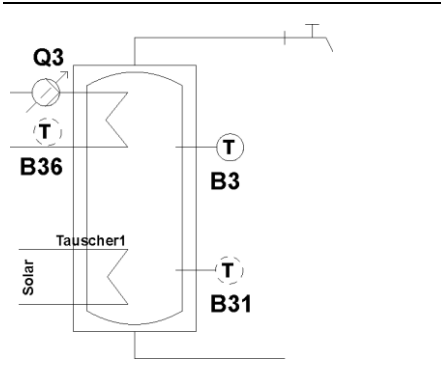
	<p>Požadovaná nastavení: Zásobník TV > S připojením soláru (5093): Ano Konfigurace > Ovládací prvek TV Q3 (5731): Žádný BX: Čidlo TV B3</p> <p>Volitelné nastavení: BX: Čidlo TV B31</p>
--	--

3.1.2 S nabíjecím čerpadlem

DHWSp4

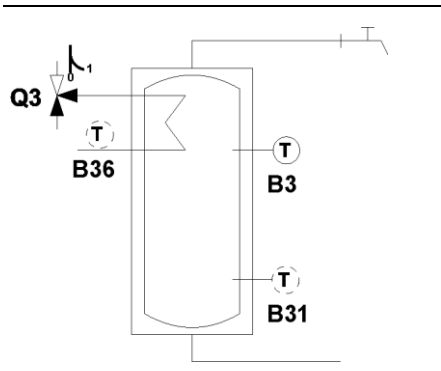
	<p>Požadovaná nastavení: Zásobník TV > S připojením soláru (5093): Ne Konfigurace > Ovládací prvek TV Q3 (5731): Nabíjecí čerpadlo BX: Čidlo TV B3 QX: Ovládací prvek TV Q3*</p> <p>Volitelné nastavení: BX: Čidlo TV B31, Čidlo nabíjení TV B36</p> <p>* viz. klíč.</p>
---	--

DHWSp5

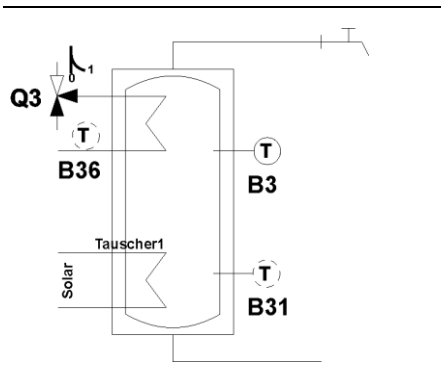
	<p>Požadovaná nastavení: Zásobník TV > S připojením soláru (5093): Ano Konfigurace > Ovládací prvek TV Q3 (5731): Nabíjecí čerpadlo BX: Čidlo TV B3 QX: Ovládací prvek TV Q3*</p> <p>Volitelné nastavení: BX: Čidlo TV B31, Čidlo nabíjení TV B36 * viz. klíč.</p>
---	--

3.1.3 Přepouštěcí ventil

DHWSp13

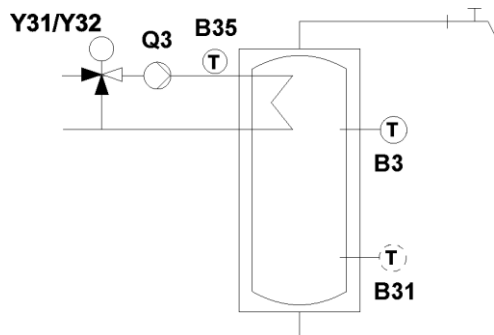
	<p>Požadovaná nastavení: Zásobník TV > S připojením soláru (5093): Ne Konfigurace > Ovládací prvek TV Q3 (5731): Přepouštěcí ventil BX: Čidlo TV B3 QX: Ovládací prvek TV Q3</p> <p>Volitelné nastavení: BX: Čidlo TV B31, Čidlo nabíjení TV B36</p>
--	--

DHWSp4

	<p>Požadovaná nastavení: Zásobník TV > S připojením soláru (5093): Ano Konfigurace > Ovládací prvek TV Q3 (5731): Přepouštěcí ventil BX: Čidlo TV B3 QX: Ovládací prvek TV Q3</p> <p>Volitelné nastavení: BX: Čidlo TV B31, Čidlo nabíjení TV B36</p>
---	---

3.1.4 Předregulátor TV

DHWSp16



Požadovaná nastavení:

Konfigurace > Funkce směš. skupiny 1...: Předregulace TV

Varianta konfigurace:

Konfigurace > Funkce rozšiř modulu 1...: Předregulace TV

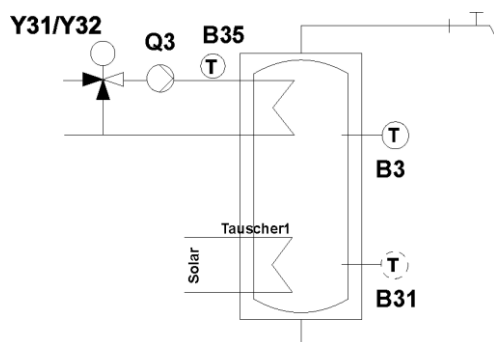
Zásobník TV > S připojením soláru (5093): Ne

BX: Čidlo TV B3

Volitelné nastavení:

BX: Čidlo TV B31

DHWSp17



Požadovaná nastavení:

Konfigurace > Funkce směš. skupiny 1...: Předregulace TV

Varianta konfigurace:

Konfigurace > Funkce rozšiř modulu 1...: Předregulace TV

Zásobník TV > S připojením soláru (5093): Ano

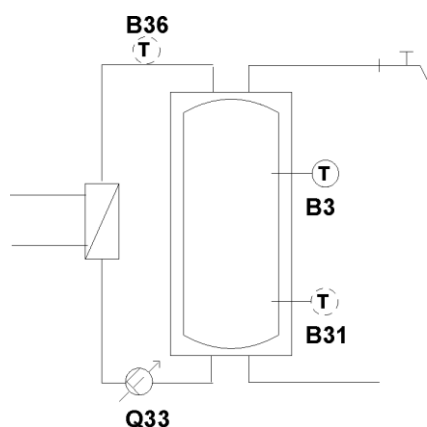
BX: Čidlo TV B3

Volitelné nastavení:

BX: Čidlo TV B31

3.1.5 Meziokruh (externí výměník tepla)

DHWSp19



Požadovaná nastavení:

Zásobník TV > S připojením soláru (5093): Ne

Konfigurace > Ovládací prvek TV Q3 (5731): Žádný

BX: Čidlo TV B3

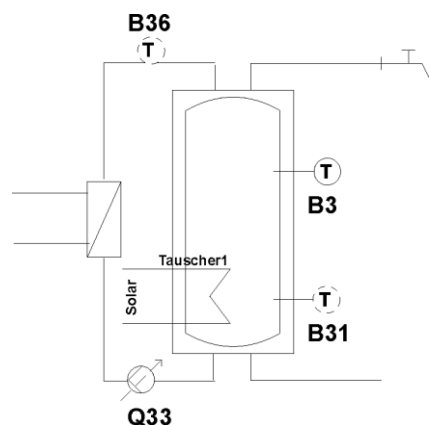
QX: Č. meziokruhu TV Q33*

Volitelné nastavení:

BX: Čidlo TV B31, Čidlo nabíjení TV B36

* viz. klíč.

DHWSp20



Požadovaná nastavení:

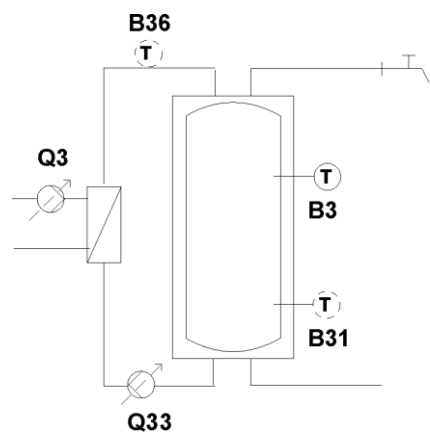
Zásobník TV > S připojením soláru (5093): Ano
 Konfigurace > Ovládací prvek TV Q3 (5731): Žádný
 BX: Čidlo TV B3
 QX: Č. meziokruhu TV Q33*

Volitelné nastavení:

BX: Čidlo TV B31, Čidlo nabíjení TV B36

* viz. klíč.

DHWSp22



Požadovaná nastavení:

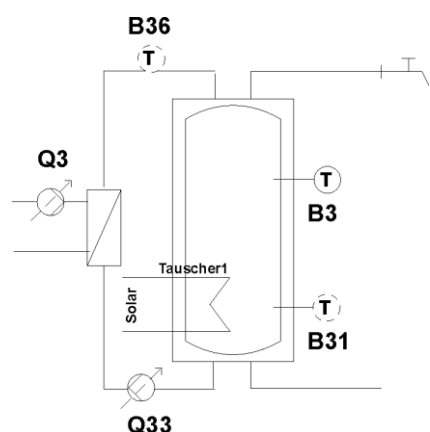
Zásobník TV > S připojením soláru (5093): Ne
 Konfigurace > Ovládací prvek TV Q3 (5731): Nabíjecí čerpadlo
 BX: Čidlo TV B3
 QX: Ovládací prvek TV Q3*, Č. meziokruhu TV Q33*

Volitelné nastavení:

BX: Čidlo TV B31, Čidlo nabíjení TV B36

* viz. klíč.

DHWSp23



Požadovaná nastavení:

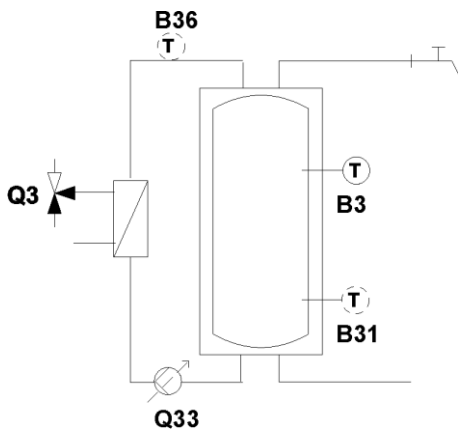
Zásobník TV > S připojením soláru (5093): Ano
 Konfigurace > Ovládací prvek TV Q3 (5731): Nabíjecí čerpadlo
 BX: Čidlo TV B3
 QX: Ovládací prvek TV Q3*, Č. meziokruhu TV Q33*

Volitelné nastavení:

BX: Čidlo TV B31, Čidlo nabíjení TV B36

* viz. klíč.

DHWSp25



Požadovaná nastavení:

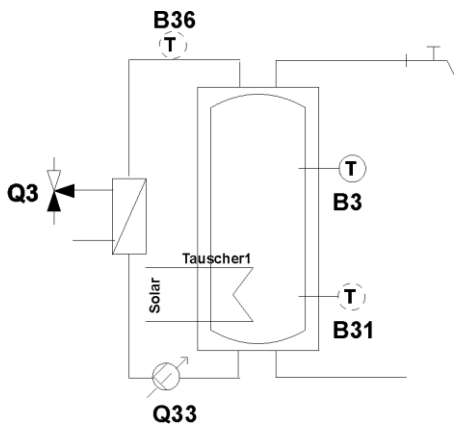
Zásobník TV > S připojením soláru (5093): Ne
 Konfigurace > Ovládací prvek TV Q3 (5731): Přepouštěcí ventil
 BX: Čidlo TV B3
 QX: Ovládací prvek TV Q3, Č. meziokruhu TV Q33*

Volitelné nastavení:

BX: Čidlo TV B31, Čidlo nabíjení TV B36

* viz. klíč.

DHWSp26



Požadovaná nastavení:

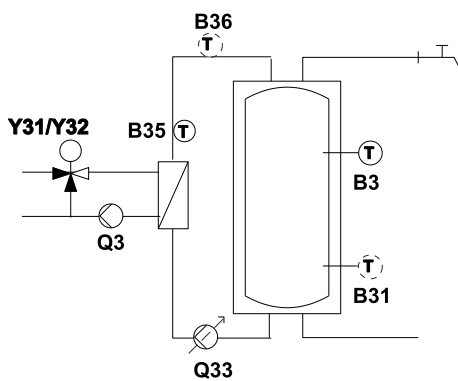
Zásobník TV > S připojením soláru (5093): Ano
 Konfigurace > Ovládací prvek TV Q3 (5731): Přepouštěcí ventil
 BX: Čidlo TV B3
 QX: Ovládací prvek TV Q3, Č. meziokruhu TV Q33*

Volitelné nastavení:

BX: Čidlo TV B31, Čidlo nabíjení TV B36

* viz. klíč.

DHWSp28



Požadovaná nastavení:

Konfigurace > Funkce směš. skupiny 1...: Předregulace TV

Varianta konfigurace:

Konfigurace > Funkce rozšiř modulu 1...: Předregulace TV

Zásobník TV > S připojením soláru (5093): Ne

BX: Čidlo TV B3

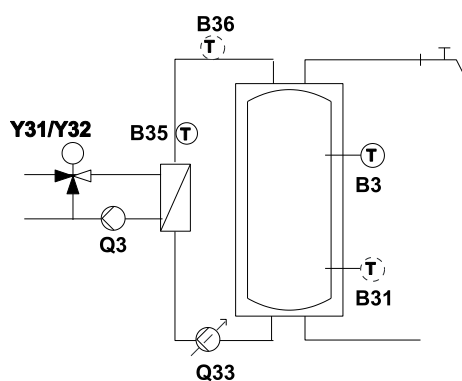
QX: Č. meziokruhu TV Q33*

Volitelné nastavení:

BX: Čidlo TV B31, Čidlo nabíjení TV B36

* viz. klíč.

DHWSp29



Požadovaná nastavení:

Funkce směš. skupiny 1...: Předregulace TV

Varianta konfigurace:

Funkce rozšíř modulu 1...: Předregulace TV

Zásobník TV > S připojením soláru (5093): Ano

BX: Čidlo TV B3

QX: Č. meziokruhu TV Q33*

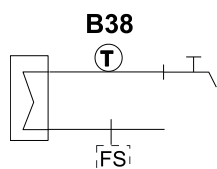
Volitelné nastavení:

BX: Čidlo TV B31, Čidlo nabíjení TV B36

* viz. klíč.

3.2 Průtoková příprava TV

DHWDI2



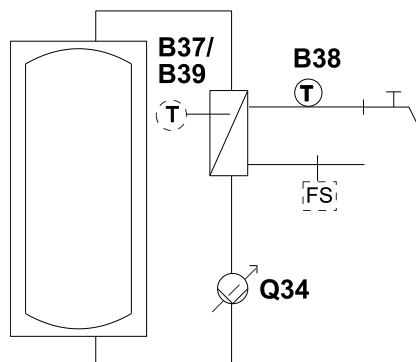
Požadovaná nastavení:

BX: TV výstupní čidlo B38

Volitelné nastavení:

Funkce vstupu H1... > Průtok. spínač přípravy TV

DHWDI3



Požadovaná nastavení:

Průtoková příprava TV > S TV (5551): Ano

Varianta zapojení:

Průtoková příprava TV > S akumulací (5552): Ano

BX: TV výstupní čidlo B38

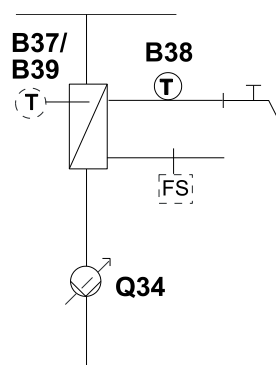
QX: Průtok ohřev akč. člen Q34*

Volitelné nastavení:

BX: Čidlo cirkulace TV B39/Průtokový ohřev čidlo B37

Poznámka: Také vyžaduje platné schema zásobníku TV nebo akumulace

DHWDI4



Požadovaná nastavení:

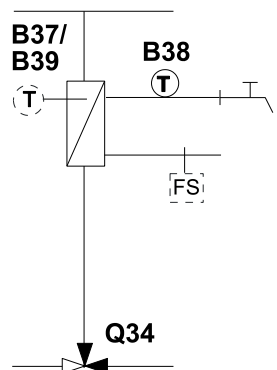
Konfigurace > Ovládací prvek TV (5731): Nabíjecí čerpadlo
 BX: TV výstupní čidlo B38
 QX: Průtok ohřev akč. člen Q34*

Volitelné nastavení:

BX: Čidlo cirkulace TV B39/Průtokový ohřev čidlo B37
 Funkce vstupu H1... > Průtok. spínač přípravy TV

* viz. klíč.

DHWDI6



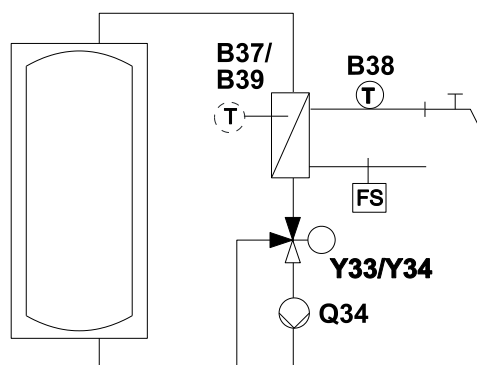
Požadovaná nastavení:

Konfigurace > Ovládací prvek TV (5731): Přepouštěcí ventil
 BX: TV výstupní čidlo B38
 QX: Průtok ohřev akč. člen Q34

Volitelné nastavení:

BX: Čidlo cirkulace TV B39/Průtokový ohřev čidlo B37
 Funkce vstupu H1... > Průtok. spínač přípravy TV

DHWDI8



Požadovaná nastavení:

Průtoková příprava TV > S TV (5551): Ano
 Varianta zapojení:
 Průtoková příprava TV > S akumulací (5552): Ano
 Funkce směš. skupiny 1...: Průtoková příprava TV
 Varianta konfigurace:
 Funkce rozšiř modulu 1...: Průtoková příprava TV

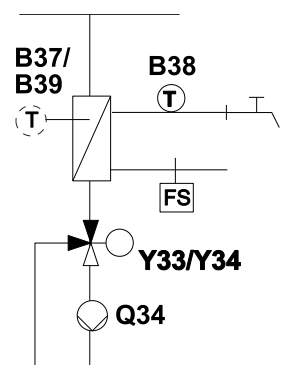
BX: TV výstupní čidlo B38

Volitelné nastavení:

BX: Čidlo cirkulace TV B39/Průtokový ohřev čidlo B37

Poznámka: Také vyžaduje platné schema zásobníku TV nebo akumulace

DHWDI9



Požadovaná nastavení:

Funkce směš. skupiny 1...: Průtoková příprava TV

Varianta konfigurace:

Funkce rozšiř modulu 1...: Průtoková příprava TV

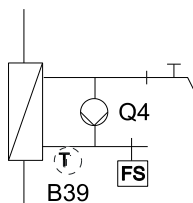
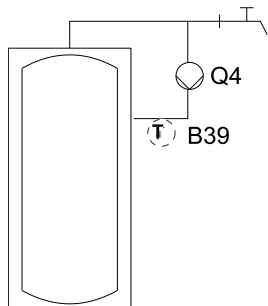
BX: TV výstupní čidlo B38

Volitelné nastavení:

BX: Čidlo cirkulace TV B39/Průtokový ohřev čidlo B37

3.3 Doplnkové funkce TV

Cirkulační čerpadlo TV



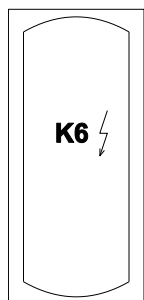
Požadovaná nastavení:

QX: Cirkulační čerpadlo Q4

Volitelné nastavení:

BX: Čidlo cirkulace TV B39

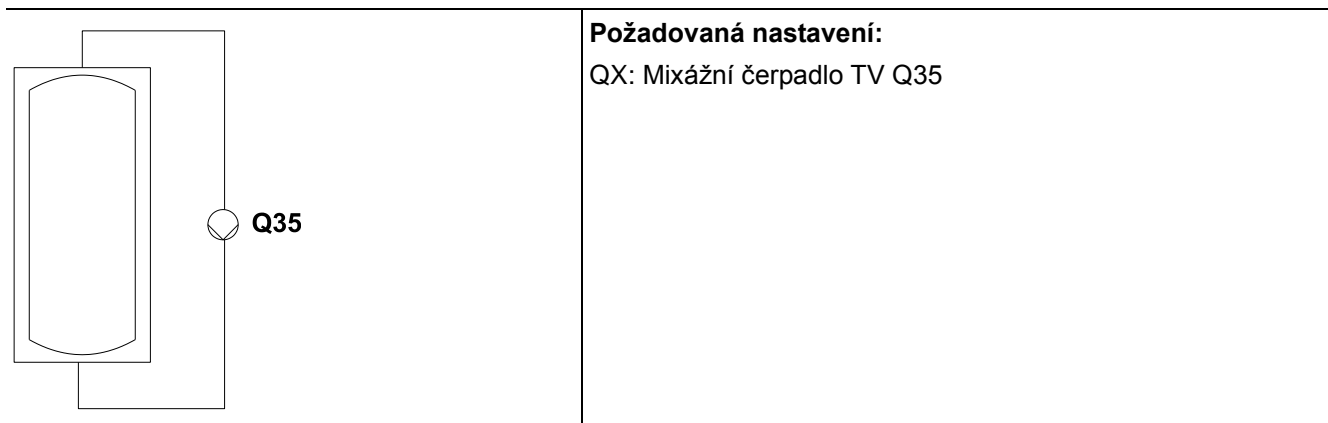
Elektrická patrona v zásobníku TV



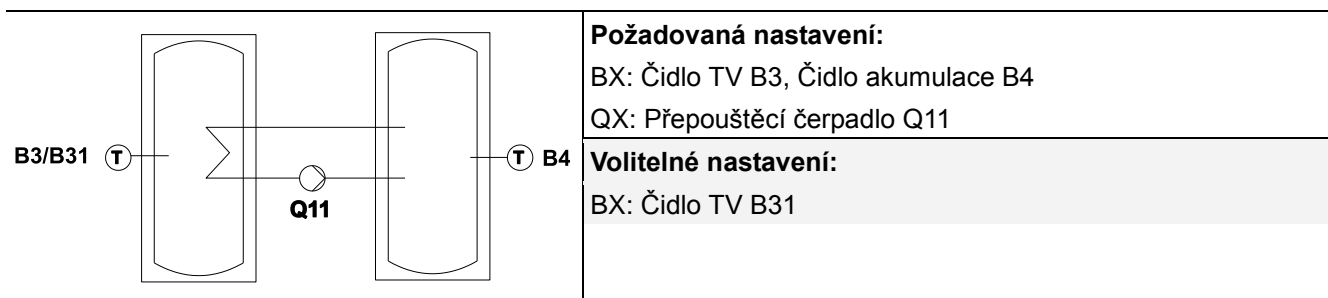
Požadovaná nastavení:

QX: Ele. spirála TV K6

Mixážní čerpadlo TV



Přečerpávací čerpadlo zásobníku

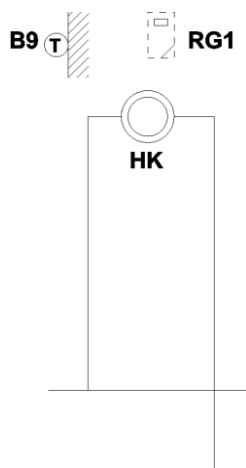


4 Spotřebiče

4.1 Regulační okruh prostor 1

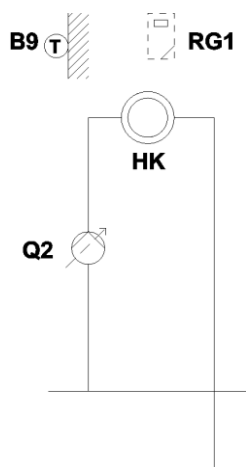
4.1.1 Topný okruh

Rh1

**Požadovaná nastavení:**

Konfigurace > Topný okruh 1 (5710): Zap

Rh2

**Požadovaná nastavení:**

Konfigurace > Topný okruh 1 (5710): Zap

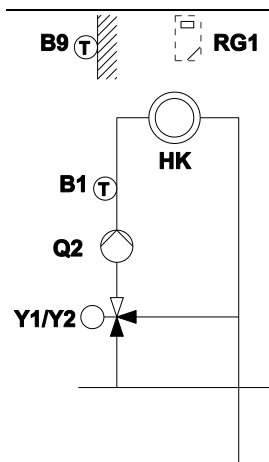
QX: Čerpadlo TO1 Q2*

Volitelné nastavení:

QX: 2.stupeň čerpadla TO1 Q21

* viz. klíč.

Rh3



Požadovaná nastavení:

Funkce směš. skupiny 1...: Topný okruh 1

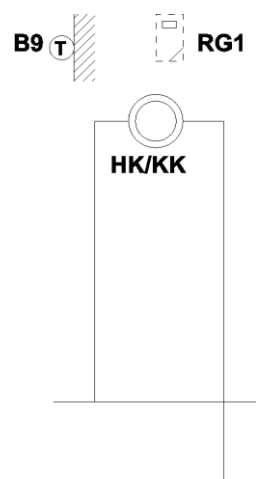
Varianta konfigurace:

Funkce rozšiř modulu 1...: Topný okruh 1

Konfigurace > Topný okruh 1 (5710): Zap

4.1.2 Vytápění nebo chlazení, 2-trubkový systém (společný rozvod)

Rh5

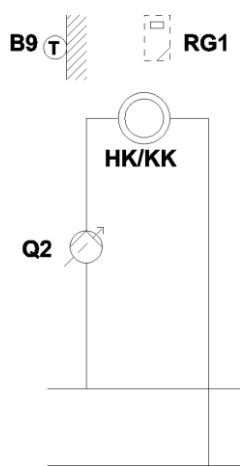


Požadovaná nastavení:

Konfigurace > Topný okruh 1 (5710): Zap

Konfigurace > Okruh chlazení 1 (5711): 2 trubkový systém chlazení

Rh6



Požadovaná nastavení:

Konfigurace > Topný okruh 1 (5710): Zap

Konfigurace > Okruh chlazení 1 (5711): 2 trubkový systém chlazení

Konfigurace > Použití směšovače 1 (5712): Vytápění a chlazení

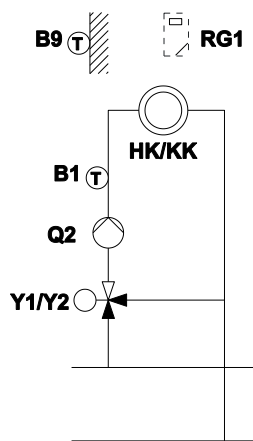
QX: Čerpadlo TO1 Q2*

Volitelné nastavení:

QX: 2.stupeň čerpadla TO1 Q21

* viz. klíč.

Rh7



Požadovaná nastavení:

Funkce směš. skupiny 1...: Topný / Chladicí okruh 1

Varianta konfigurace:

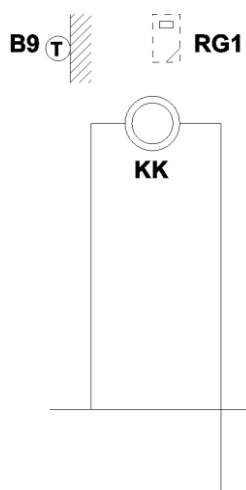
Funkce rozšiř modulu 1...: Topný / Chladicí okruh 1

Konfigurace > Topný okruh 1 (5710): Zap

Konfigurace > Okruh chlazení 1 (5711): 2 trubkový systém chlazení

4.1.3 Chladicí okruh, 2-trubkový systém

Rh8

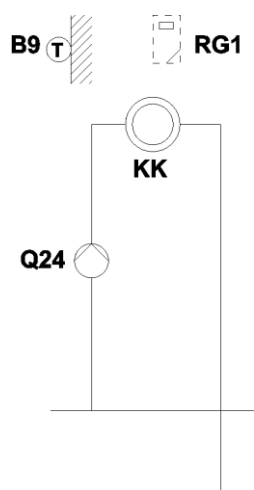


Požadovaná nastavení:

Konfigurace > Topný okruh 1 (5710): Vyp

Konfigurace > Okruh chlazení 1 (5711): 2 trubkový systém chlazení

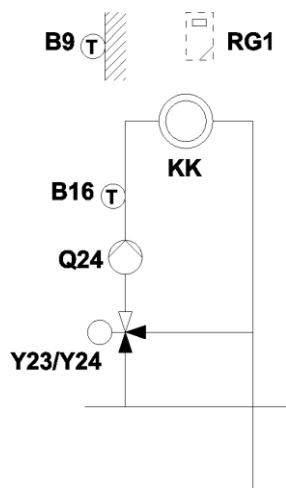
Rh9



Požadovaná nastavení:

Konfigurace > Okruh chlazení 1 (5711): 2 trubkový systém chlazení
QX: Čerpadlo chladícího okruhu CC1 Q24

Rh10



Požadovaná nastavení:

Funkce směš. skupiny 1...: Okruh chlazení 1

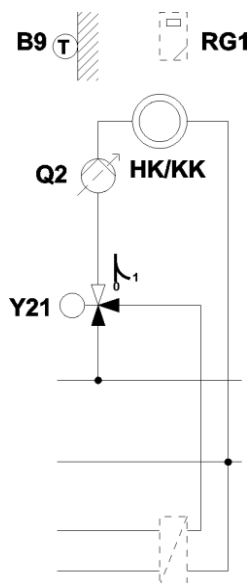
Varianta konfigurace:

Funkce rozšiř modulu 1...: Okruh chlazení 1

Konfigurace > Okruh chlazení 1 (5711): 2 trubkový systém chlazení

4.1.4 Vytápění nebo chlazení, 4-trubkový systém (společný rozvod)

Rh12



Požadovaná nastavení:

Konfigurace > Topný okruh 1 (5710): Zap

Konfigurace > Okruh chlazení 1 (5711): 4 trubkový systém chlazení

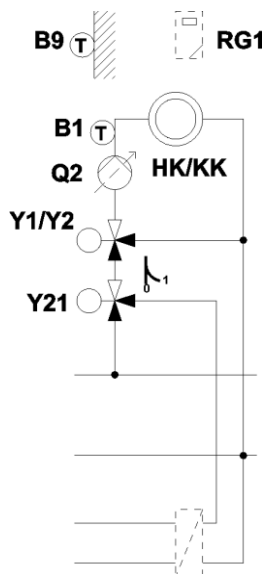
QX: Přepínací ventil chlad Y21, Čerpadlo TO1 Q2*

Volitelné nastavení:

QX: 2.stupeň čerpadla TO1 Q21

* viz. klíč.

Rh14



Požadovaná nastavení:

Funkce směš. skupiny 1...: Topný / Chladící okruh 1

Varianta konfigurace:

Funkce rozšiř modulu 1...: Topný / Chladící okruh 1

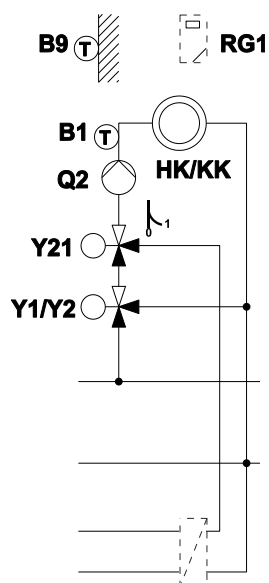
Konfigurace > Topný okruh 1 (5710): Zap

Konfigurace > Okruh chlazení 1 (5711): 4 trubkový systém chlazení

Konfigurace > Použití směšovače 1 (5712): Vytápění a chlazení

QX: Přepínací ventil chlad Y21

Rh15

**Požadovaná nastavení:**

Funkce směš. skupiny 1...: Topný / Chladící okruh 1

Varianta konfigurace:

Funkce rozšiř modulu 1...: Topný / Chladící okruh 1

Konfigurace > Topný okruh 1 (5710): Zap

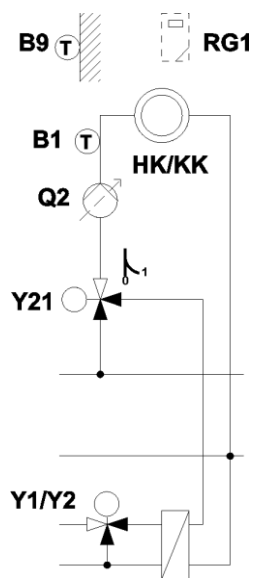
Konfigurace > Okruh chlazení 1 (5711): 4 trubkový systém chlazení

Konfigurace > Použití směšovače 1 (5712): Vytápění

QX: Přepínací ventil chlad Y21

* viz. klíč.

Rh16

**Požadovaná nastavení:**

Funkce směš. skupiny 1...: Topný / Chladící okruh 1

Varianta konfigurace:

Funkce rozšiř modulu 1...: Topný / Chladící okruh 1

Konfigurace > Topný okruh 1 (5710): Zap

Konfigurace > Okruh chlazení 1 (5711): 4 trubkový systém chlazení

Konfigurace > Použití směšovače 1 (5712): Chlazení

QX: Přepínací ventil chlad Y21

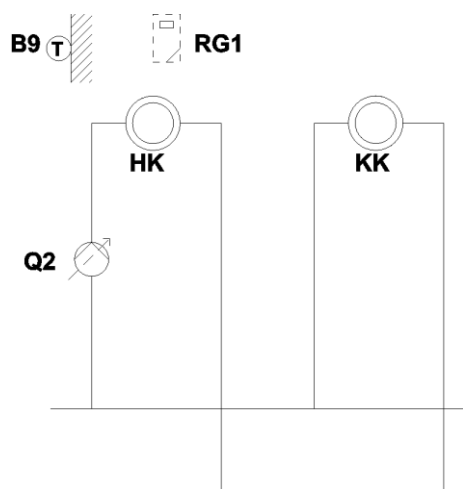
Volitelné nastavení:

QX: 2.stupeň čerpadla TO1 Q21

* viz. klíč.

4.1.5 Vytápění nebo chlazení, 2-trubkový systém(oddělený rozvod)

Rh20



Požadovaná nastavení:

Konfigurace > Topný okruh 1 (5710): Zap

Konfigurace > Okruh chlazení 1 (5711): 2 trubkový systém chlazení

Konfigurace > Použití směšovače 1 (5712): Vytápění

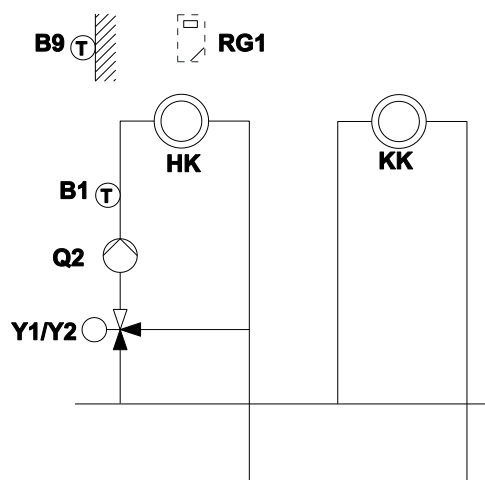
QX: Čerpadlo TO1 Q2*

Volitelné nastavení:

QX: 2.stupeň čerpadla TO1 Q21

* viz. klíč.

Rh21



Požadovaná nastavení:

Funkce směš. skupiny 1...: Topný okruh 1

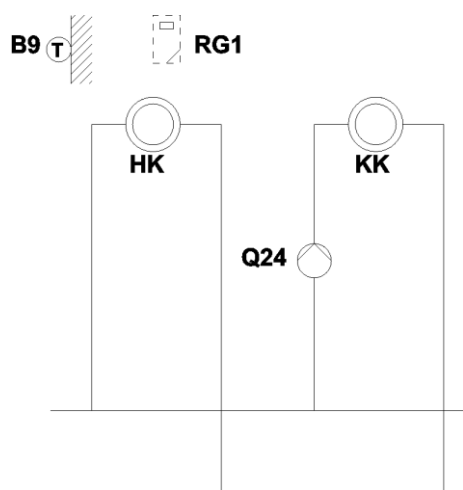
Varianta konfigurace:

Funkce rozšiř modulu 1...: Topný okruh 1

Konfigurace > Topný okruh 1 (5710): Zap

Konfigurace > Okruh chlazení 1 (5711): 2 trubkový systém chlazení

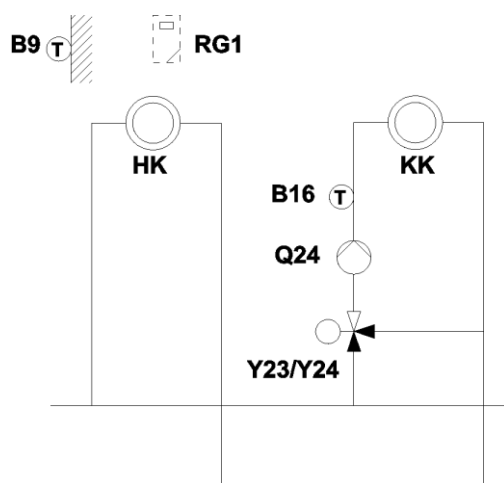
Rh22



Požadovaná nastavení:

Konfigurace > Topný okruh 1 (5710): Zap
 Konfigurace > Okruh chlazení 1 (5711): 2 trubkový systém chlazení
 QX: Čerpadlo chladicího okruhu CC1 Q24

Rh23

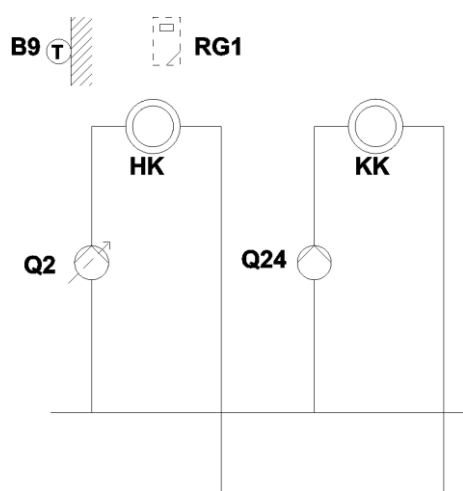


Požadovaná nastavení:

Funkce směš. skupiny 1...: Okruh chlazení 1
 Varianta konfigurace:
 Funkce rozšiř modulu 1...: Okruh chlazení 1

Konfigurace > Topný okruh 1 (5710): Zap
 Konfigurace > Okruh chlazení 1 (5711): 2 trubkový systém chlazení

Rh24



Požadovaná nastavení:

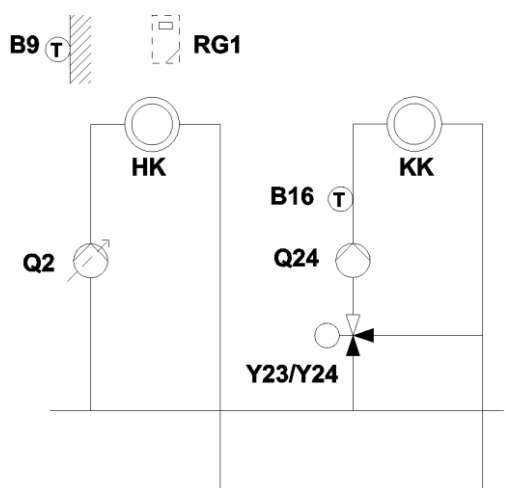
Konfigurace > Topný okruh 1 (5710): Zap
 Konfigurace > Okruh chlazení 1 (5711): 2 trubkový systém chlazení
 QX: Čerpadlo TO1 Q2*, Čerpadlo chladicího okruhu CC1 Q24

Volitelné nastavení:

QX: 2.stupeň čerpadla TO1 Q21

* viz. klíč.

Rh25

**Požadovaná nastavení:**

Funkce směš. skupiny 1...: Okruh chlazení 1

Varianta konfigurace:

Funkce rozšiř modulu 1...: Okruh chlazení 1

Konfigurace > Topný okruh 1 (5710): Zap

Konfigurace > Okruh chlazení 1 (5711): 2 trubkový systém chlazení

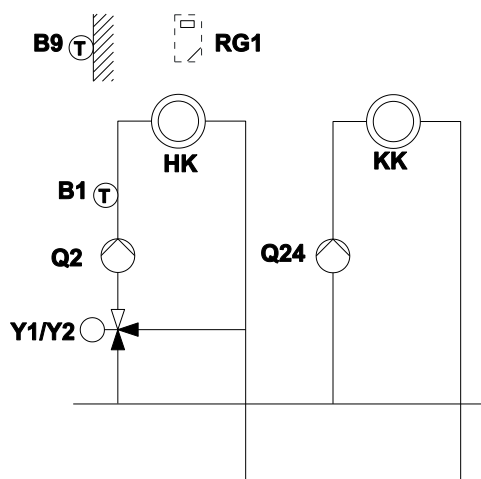
QX: Čerpadlo TO1 Q2*

Volitelné nastavení:

QX: 2.stupeň čerpadla TO1 Q21

* viz. klíč.

Rh26

**Požadovaná nastavení:**

Funkce směš. skupiny 1...: Topný okruh 1

Varianta konfigurace:

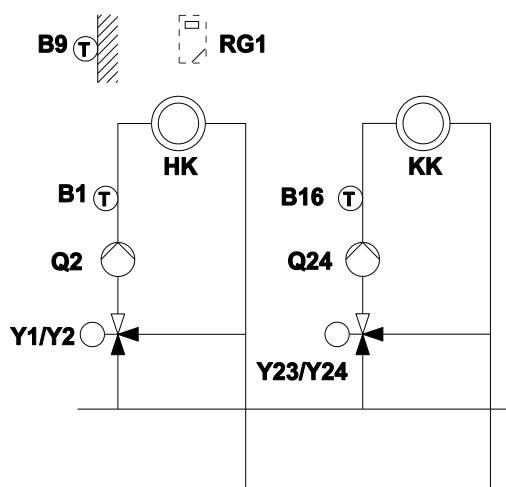
Funkce rozšiř modulu 1...: Topný okruh 1

Konfigurace > Topný okruh 1 (5710): Zap

Konfigurace > Okruh chlazení 1 (5711): 2 trubkový systém chlazení

QX: Čerpadlo chladícího okruhu CC1 Q24

Rh27

**Požadovaná nastavení:**

Funkce směš. skupiny 1...: Topný okruh 1

Funkce směš. skupiny 1...: Okruh chlazení 1

Varianta konfigurace:

Funkce rozšiř modulu 1...: Topný okruh 1

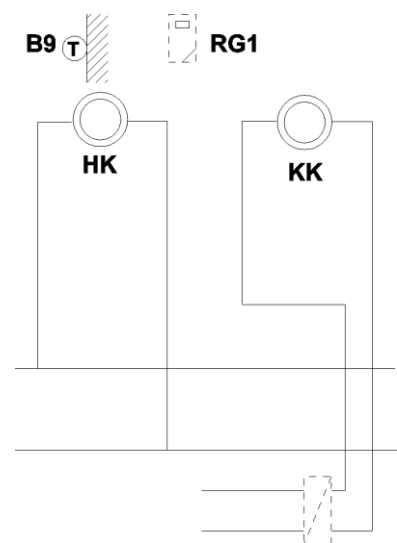
Funkce rozšiř modulu 1...: Okruh chlazení 1

Konfigurace > Topný okruh 1 (5710): Zap

Konfigurace > Okruh chlazení 1 (5711): 2 trubkový systém chlazení

4.1.6 Vytápění nebo chlazení, 4-trubkový systém (oddělený rozvod)

Rh30

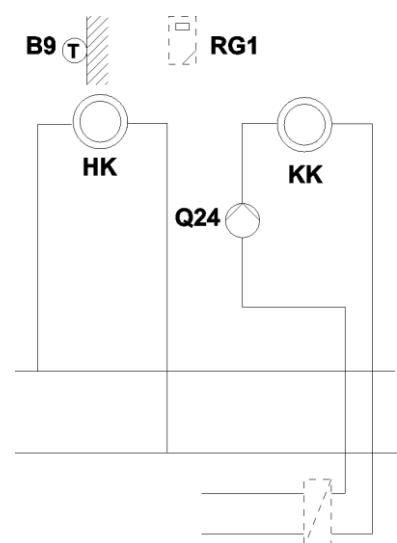


Požadovaná nastavení:

Konfigurace > Topný okruh 1 (5710): Zap

Konfigurace > Okruh chlazení 1 (5711): 4 trubkový systém chlazení

Rh31



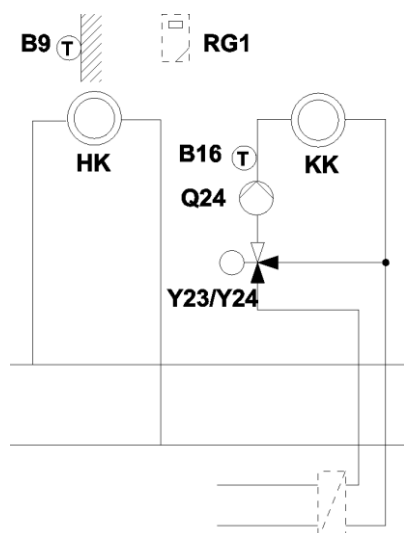
Požadovaná nastavení:

Konfigurace > Topný okruh 1 (5710): Zap

Konfigurace > Okruh chlazení 1 (5711): 4 trubkový systém chlazení

QX: Čerpadlo chladícího okruhu CC1 Q24

Rh32



Požadovaná nastavení:

Funkce směš. skupiny 1...: Okruh chlazení 1

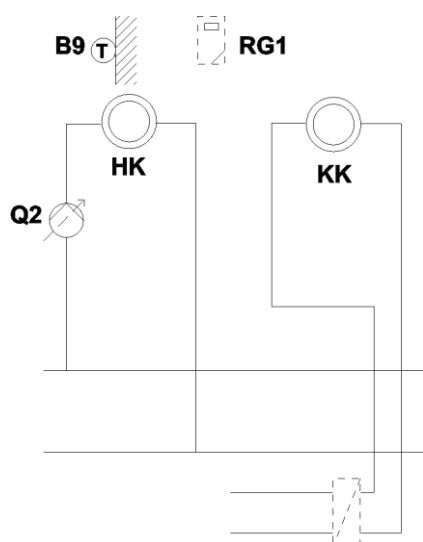
Varianta konfigurace:

Funkce rozšiř modulu 1...: Okruh chlazení 1

Konfigurace > Topný okruh 1 (5710): Zap

Konfigurace > Okruh chlazení 1 (5711): 4 trubkový systém chlazení

Rh33



Požadovaná nastavení:

Konfigurace > Topný okruh 1 (5710): Zap

Konfigurace > Okruh chlazení 1 (5711): 4 trubkový systém chlazení

QX: Čerpadlo TO1 Q2*

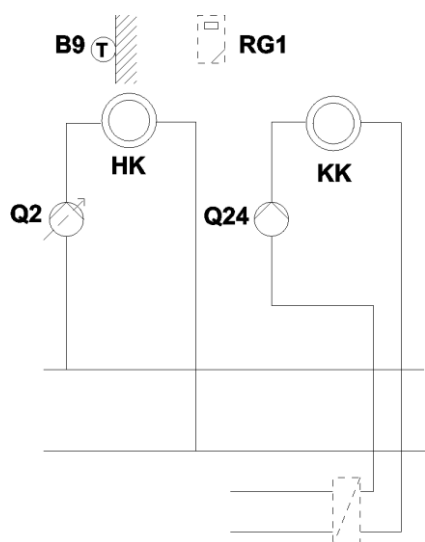
BX: Venkovní čidlo B9

Volitelné nastavení:

QX: 2.stupeň čerpadla TO1 Q21

* viz. klíč.

Rh34



Požadovaná nastavení:

Konfigurace > Topný okruh 1 (5710): Zap

Konfigurace > Okruh chlazení 1 (5711): 4 trubkový systém chlazení

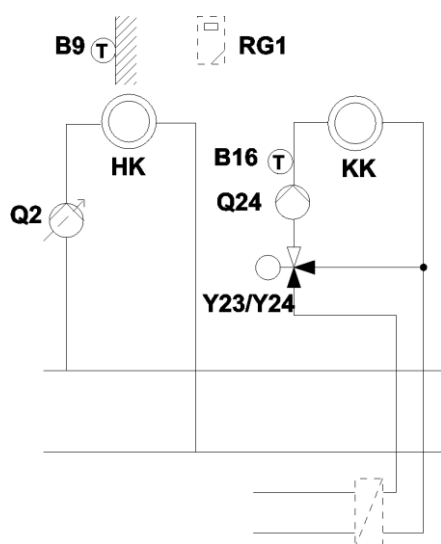
QX: Čerpadlo TO1 Q2*, Čerpadlo chladicího okruhu CC1 Q24

Volitelné nastavení:

QX: 2.stupeň čerpadla TO1 Q21

* viz. klíč.

Rh35



Požadovaná nastavení:

Funkce směš. skupiny 1...: Okruh chlazení 1

Varianta konfigurace:

Funkce rozšiř modulu 1...: Okruh chlazení 1

Konfigurace > Topný okruh 1 (5710): Zap

Konfigurace > Okruh chlazení 1 (5711): 4 trubkový systém chlazení

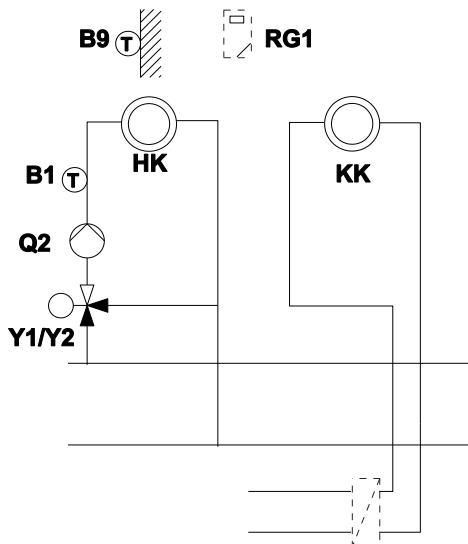
QX: Čerpadlo TO1 Q2*

Volitelné nastavení:

QX: 2.stupeň čerpadla TO1 Q21

* viz. klíč.

Rh36



Požadovaná nastavení:

Funkce směš. skupiny 1...: Topný okruh 1

Varianta konfigurace:

Funkce rozšiř modulu 1...: Topný okruh 1

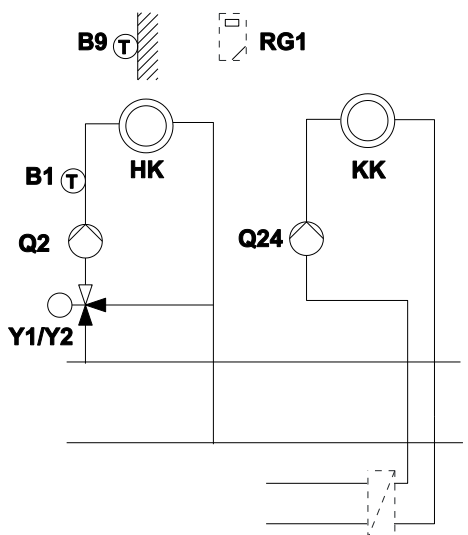
Konfigurace > Topný okruh 1 (5710): Zap

Konfigurace > Okruh chlazení 1 (5711): 4 trubkový systém chlazení

Volitelné nastavení:

QX: 2.stupeň čerpadla TO1 Q21

Rh37



Požadovaná nastavení:

Funkce směš. skupiny 1...:Topný okruh 1

Varianta konfigurace:

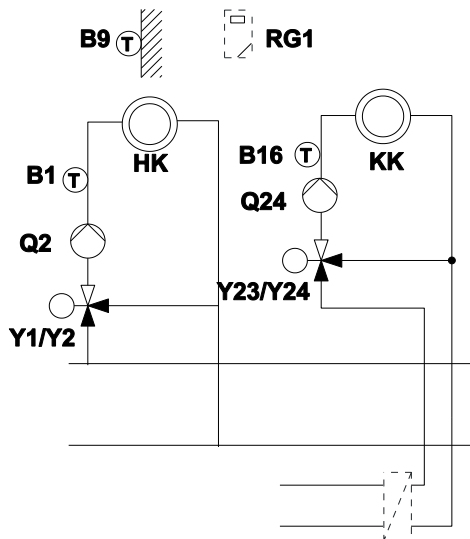
Funkce rozšiř modulu 1...: Topný okruh 1

Konfigurace > Topný okruh 1 (5710): Zap

Konfigurace > Okruh chlazení 1 (5711): 4 trubkový systém chlazení

QX: Čerpadlo chladícího okruhu CC1 Q24

Rh38

**Požadovaná nastavení:**

Funkce směš. skupiny 1...: Topný okruh 1

Funkce směš. skupiny 1...: Okruh chlazení 1

Varianta konfigurace:

Funkce rozšiř modulu 1...: Topný okruh 1

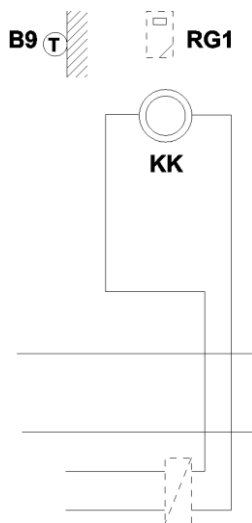
Funkce rozšiř modulu 1...: Okruh chlazení 1

Konfigurace > Topný okruh 1 (5710): Zap

Konfigurace > Okruh chlazení 1 (5711): 4 trubkový systém chlazení

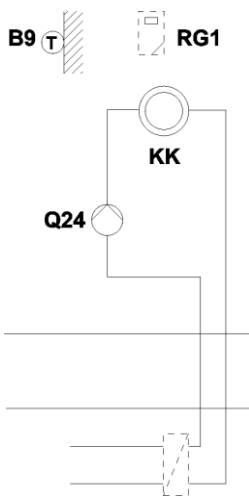
4.1.7 Chladicí okruh, 4-trubkový systém

Rh40

**Požadovaná nastavení:**

Konfigurace > Okruh chlazení 1 (5711): 4 trubkový systém chlazení

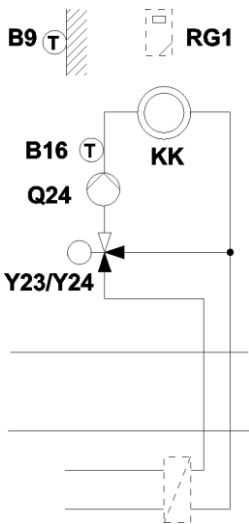
Rh41



Požadovaná nastavení:

Konfigurace > Okruh chlazení 1 (5711): 4 trubkový systém chlazení
QX: Čerpadlo chladicího okruhu CC1 Q24

Rh42



Požadovaná nastavení:

Funkce směš. skupiny 1...: Okruh chlazení 1

Varianta konfigurace:

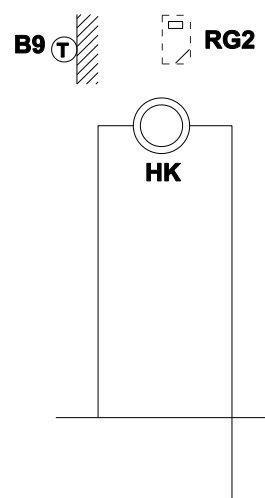
Funkce rozšiř modulu 1...: Okruh chlazení 1

Konfigurace > Okruh chlazení 1 (5711): 4 trubkový systém chlazení

4.2 Regulační okruh prostor 2

4.2.1 Jeden topný okruh

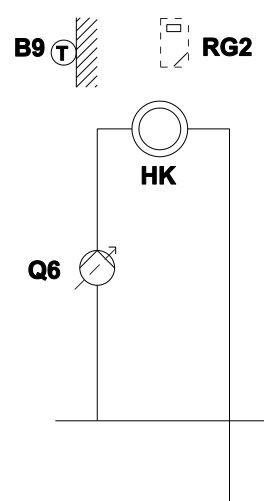
Rh1



Požadovaná nastavení:

Konfigurace > Topný okruh 2 (5715): Zap

Rh2



Požadovaná nastavení:

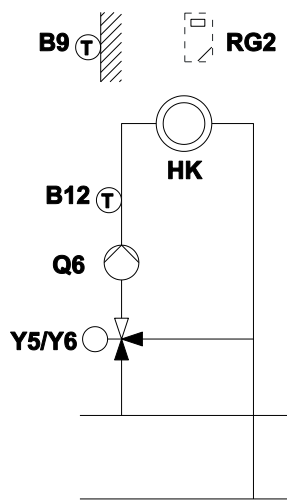
Konfigurace > Topný okruh 2 (5715): Zap

QX: Čerpadlo TO2 Q6*

Volitelné nastavení:

QX: 2.stupeň čerpadla TO2 Q22

Rh3



Požadovaná nastavení:

Funkce směš. skupiny 1...: Topný okruh 2

Varianta konfigurace:

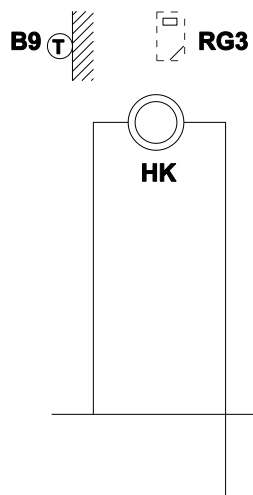
Funkce rozšiř modulu 1...: Topný okruh 2

Konfigurace > Topný okruh 2 (5715): Zap

4.3 Regulační okruh prostor 3

4.3.1 Jeden topný okruh

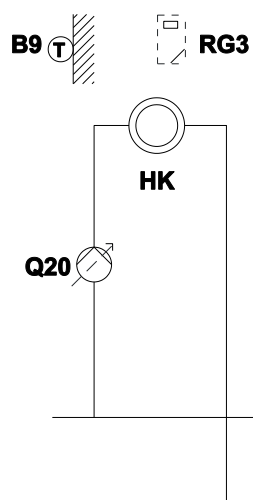
Rh1



Požadovaná nastavení:

Konfigurace > Topný okruh 3 (5721): Zap

Rh2



Požadovaná nastavení:

Konfigurace > Topný okruh 3 (5721): Zap

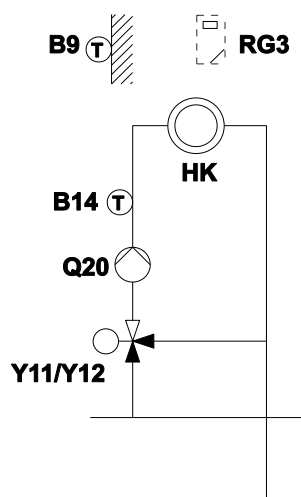
QX: Čerpadlo TO3 Q20*

Volitelné nastavení:

QX: 2. stupeň čerpadla TO3 Q23

* viz. klíč.

Rh3



Požadovaná nastavení:

Funkce směš. skupiny 1...: Topný okruh 3

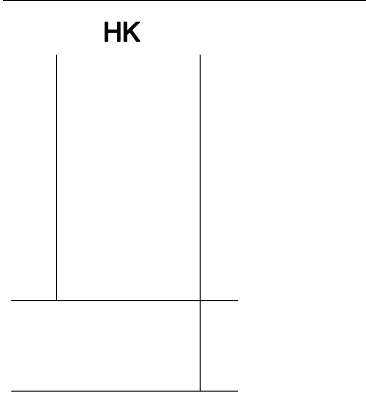
Varianta konfigurace:

Funkce rozšiř modulu 1...: Topný okruh 3

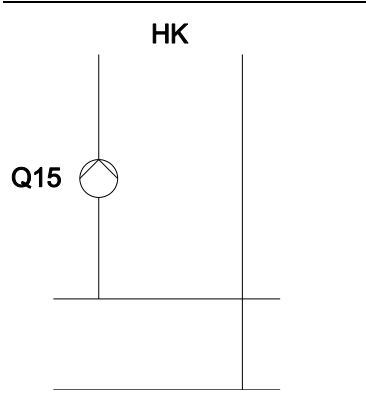
Konfigurace > Topný okruh 3 (5721): Zap

4.4 Okruh spotřeby 1

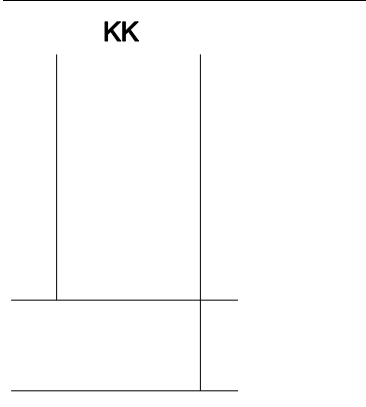
Le1

	<p>Požadovaná nastavení: Konfigurace > Funkce vstupu H1...: Požadavek spotřeby VK1 nebo Požadavek spotřeby VK1 10V</p> <p>Konfigurace > Okruh spotřeby 1 (5750): Vytápění</p>
---	--

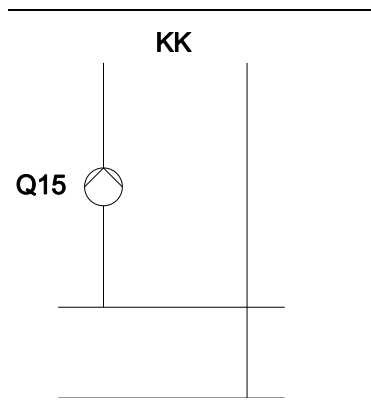
Le2

	<p>Požadovaná nastavení: Konfigurace > Funkce vstupu H1...: Požadavek spotřeby VK1 nebo Požadavek spotřeby VK1 10V</p> <p>Konfigurace > Okruh spotřeby 1 (5750): Vytápění</p> <hr/> <p>QX: Čerpadlo spotřeby VK1 Q15</p>
--	---

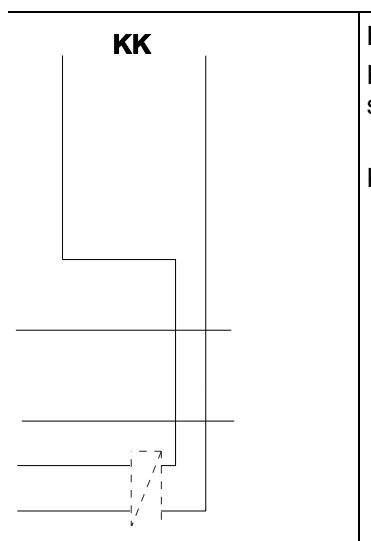
Le4

	<p>Požadovaná nastavení: Konfigurace > Funkce vstupu H1...: Požadavek spotřeby VK1 nebo Požadavek spotřeby VK1 10V</p> <p>Konfigurace > Okruh spotřeby 1 (5750): 2 trubkový systém chlazení</p>
---	--

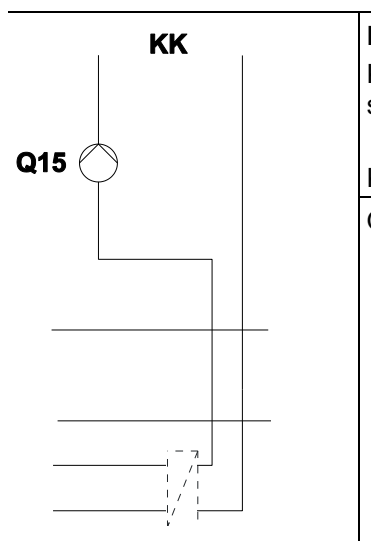
Le5

	<p>Požadovaná nastavení: Konfigurace > Funkce vstupu H1...: Požadavek spotřeby VK1 nebo Požadavek spotřeby VK1 10V</p> <hr/> <p>Konfigurace > Okruh spotřeby 1 (5750): 2 trubkový systém chlazení</p> <hr/> <p>QX: Čerpadlo spotřeby VK1 Q15</p>
---	---

Le7

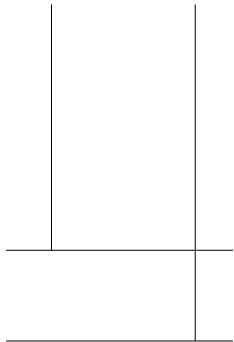
	<p>Požadovaná nastavení: Konfigurace > Funkce vstupu H1...: Požadavek spotřeby VK1 nebo Požadavek spotřeby VK1 10V</p> <p>Konfigurace > Okruh spotřeby 1: (5750): 4 trubkový systém chlazení</p>
--	---

Le8

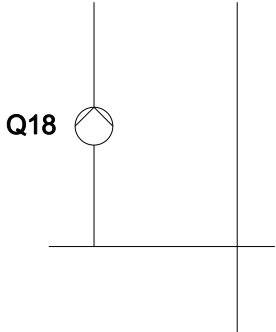
	<p>Požadovaná nastavení: Konfigurace > Funkce vstupu H1...: Požadavek spotřeby VK1 nebo Požadavek spotřeby VK1 10V</p> <hr/> <p>Konfigurace > Okruh spotřeby 1: (5750): 4 trubkový systém chlazení</p> <hr/> <p>QX: Čerpadlo spotřeby VK1 Q15</p>
---	--

4.5 Okruh spotřeby 2

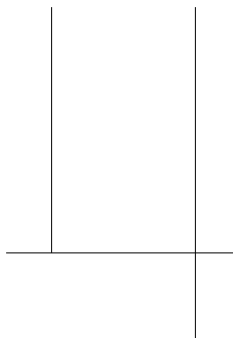
Le1

<p>HK</p> 	<p>Požadovaná nastavení: Konfigurace > Funkce vstupu H1...: Požadavek spotřeby VK2 nebo Požadavek spotřeby VK2 10V</p> <p>Konfigurace > Okruh spotřeby 2 (5751): Vytápění</p>
---	--

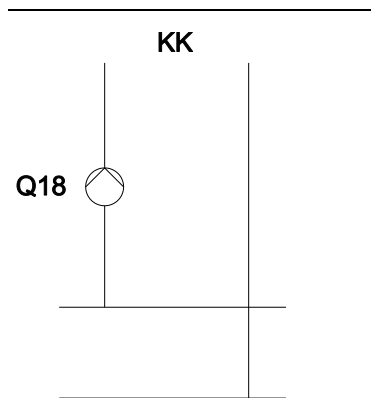
Le2

<p>HK</p> <p>Q18</p> 	<p>Požadovaná nastavení: Konfigurace > Funkce vstupu H1...: Požadavek spotřeby VK2 nebo Požadavek spotřeby VK2 10V</p> <p>Konfigurace > Okruh spotřeby 2 (5751): Vytápění</p> <hr/> <p>QX: Čerpadlo spotřeby VK2 Q18</p>
---	---

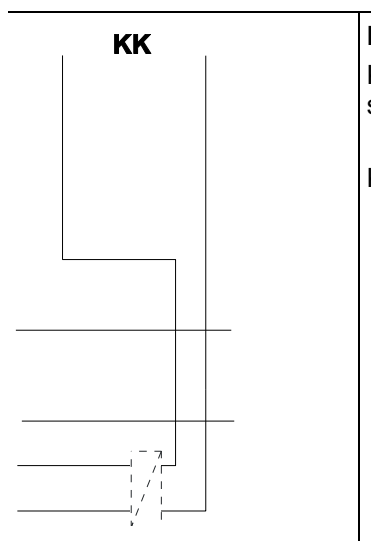
Le4

<p>KK</p> 	<p>Požadovaná nastavení: Konfigurace > Funkce vstupu H1...: Požadavek spotřeby VK2 nebo Požadavek spotřeby VK2 10V</p> <p>Konfigurace > Okruh spotřeby 2 (5751): 2 trubkový systém chlazení</p>
---	--

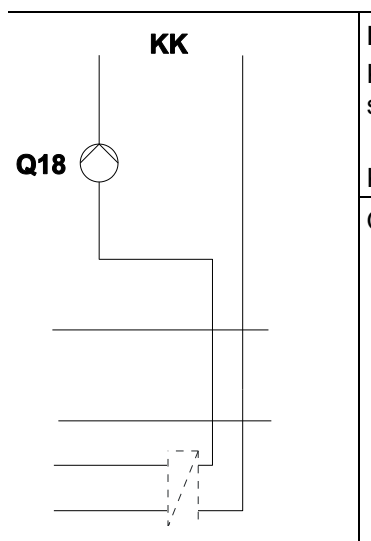
Le5

	<p>Požadovaná nastavení: Konfigurace > Funkce vstupu H1...: Požadavek spotřeby VK2 nebo Požadavek spotřeby VK2 10V</p> <hr/> <p>Konfigurace > Okruh spotřeby 2 (5751): 2 trubkový systém chlazení</p> <hr/> <p>QX: Čerpadlo spotřeby VK2 Q18</p>
---	---

Le7

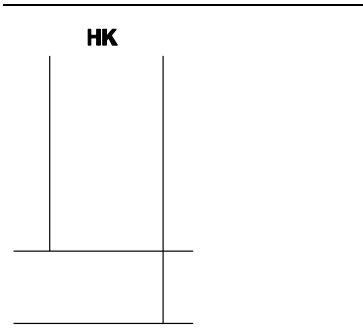
	<p>Požadovaná nastavení: Konfigurace > Funkce vstupu H1...: Požadavek spotřeby VK2 nebo Požadavek spotřeby VK2 10V</p> <p>Konfigurace > Okruh spotřeby 2: (5751): 4 trubkový systém chlazení</p>
--	---

Le8

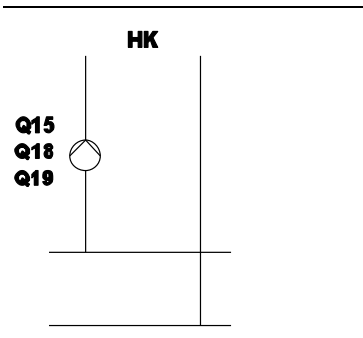
	<p>Požadovaná nastavení: Konfigurace > Funkce vstupu H1...: Požadavek spotřeby VK2 nebo Požadavek spotřeby VK2 10V</p> <hr/> <p>Konfigurace > Okruh spotřeby 2: (5751): 4 trubkový systém chlazení</p> <hr/> <p>QX: Čerpadlo spotřeby VK2 Q18</p>
---	--

4.6 HX čerpadlo (starší přístroje)

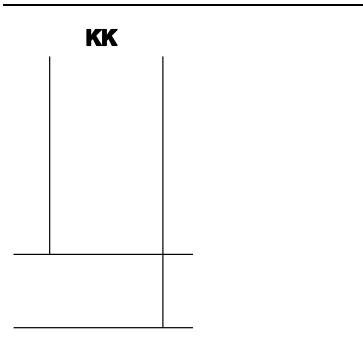
Le1

	<p>Požadovaná nastavení: Konfigurace > Funkce vstupu H1...: Min žád teplota náběhu nebo Požadavek na teplo 10V</p>
---	--

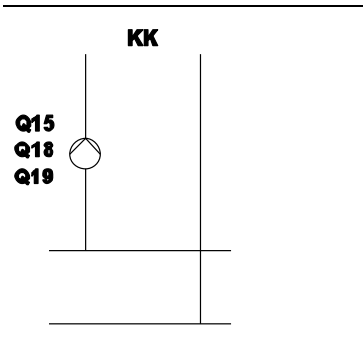
Le2

	<p>Požadovaná nastavení: Konfigurace > Funkce vstupu H1...: Min žád teplota náběhu nebo Požadavek na teplo 10V nebo Uvolnění bazénu</p> <p>QX: H1 Čerpadlo Q15 nebo čerpadloH2 Čerpadlo Q18 nebo čerpadlo H3 Čerpadlo Q19</p>
--	---

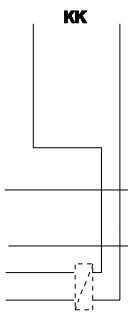
Le4

	<p>Požadovaná nastavení: Čerpadlo Hx > H1 požadavek na chlad... (2015, 2040, 2051): 2 trubkový systém chlazení</p> <p>Konfigurace > Funkce vstupu H1...: Požadavek na chlad nebo Požadavek na chlad 10V</p>
---	--

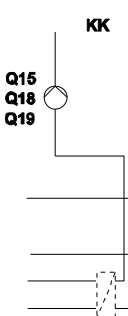
Le5

	<p>Požadovaná nastavení: Čerpadlo Hx > H1 požadavek na chlad... (2015, 2040, 2051): 2 trubkový systém chlazení</p> <p>Konfigurace > Funkce vstupu H1...: Požadavek na chlad nebo Požadavek na chlad 10V</p> <p>QX: H1 Čerpadlo Q15 nebo čerpadloH2 Čerpadlo Q18 nebo čerpadlo H3 Čerpadlo Q19</p>
---	--

Le7

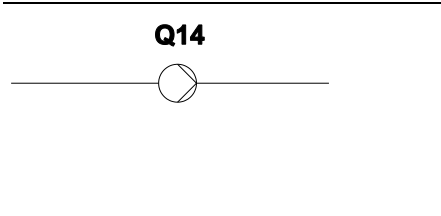
	<p>Požadovaná nastavení:</p> <p>Čerpadlo Hx > H1 požadavek na chlad... (2015, 2040, 2051): 4 trubkový systém chlazení</p> <p>Konfigurace > Funkce vstupu H1...: Požadavek na chlad nebo Požadavek na chlad 10V</p>
---	---

Le8

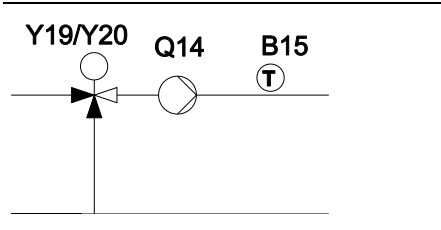
	<p>Požadovaná nastavení:</p> <p>Čerpadlo Hx > H1 požadavek na chlad... (2015, 2040, 2051): 4 trubkový systém chlazení</p> <p>Konfigurace > Funkce vstupu H1...: Požadavek na chlad nebo Požadavek na chlad 10V</p> <p>QX: H1 Čerpadlo Q15 nebo čerpadloH2 Čerpadlo Q18 nebo čerpadlo H3 Čerpadlo Q19</p>
---	---

4.7 Předregulace/podávací čerpadlo

Uf1

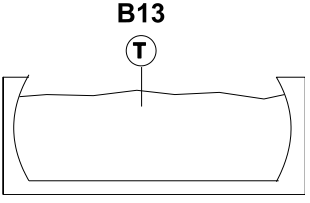
	<p>Požadovaná nastavení: QX: Podávací čerpadlo Q14</p>
---	---

Uf2

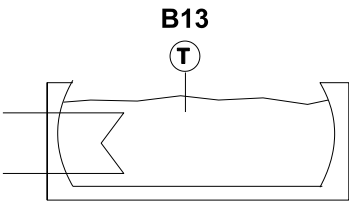
	<p>Požadovaná nastavení: Funkce směš. skupiny 1...: Předregulace/podávací čerp Varianta konfigurace: Funkce rozšiř modulu 1...: Předregulace/podávací čerp</p>
---	---

4.8 Bazén

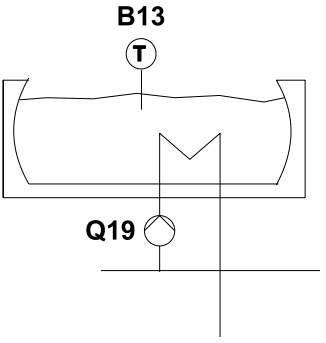
Sb1

	<p>Požadovaná nastavení: BX: Čidlo bazénu B13</p>
---	--

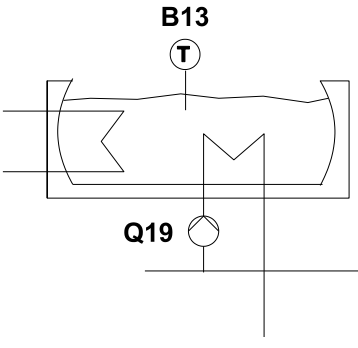
Sb2

	<p>Požadovaná nastavení: Ohřev bazénu > S připojením soláru (2080): Ano BX: Čidlo bazénu B13</p>
---	--

Sb3

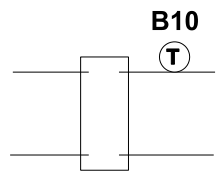
	<p>Požadovaná nastavení: Konfigurace > Funkce vstupu H1...: Uvolnění bazénu pro zdroj BX: Čidlo bazénu B13 QX: Čerpadlo bazénu Q19</p> <p>Starší přístroje: Konfigurace > Funkce vstupu H1...: Uvolnění bazénu QX: H1 Čerpadlo Q15 nebo čerpadlo H2 Čerpadlo Q18 nebo čerpadlo H3 Čerpadlo Q19</p>
--	---

Sb4

	<p>Požadovaná nastavení: Ohřev bazénu > S připojením soláru (2080): Ano Konfigurace > Funkce vstupu H1...: Uvolnění bazénu pro zdroj BX: Čidlo bazénu B13 QX: Čerpadlo bazénu Q19</p> <p>Starší přístroje: Konfigurace > Funkce vstupu H1...: Uvolnění bazénu QX: H1 Čerpadlo Q15 nebo čerpadlo H2 Čerpadlo Q18 nebo čerpadlo H3 Čerpadlo Q19</p>
---	---

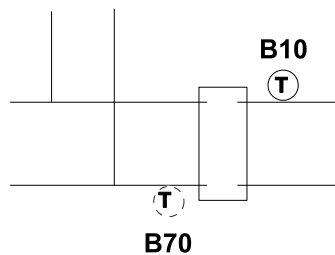
4.9 Anuloid (hydraulická vyhybka)

HWe1

**Požadovaná nastavení:**

BX: Společné čidlo náběhu B10

HWe2

**Požadovaná nastavení:**

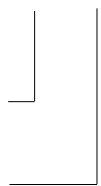
Systém LPB > Adresa přístroje (6600): 1 (kaskádní master)

BX: Společné čidlo náběhu B10

Volitelné nastavení:

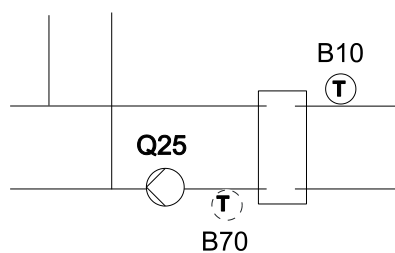
BX: Kaskádní čidlo zpátečky B70

HWe3

**Požadovaná nastavení:**

Systém LPB > Adresa přístroje (6600): 2...16 (kaskádní slave)

HWe4

**Požadovaná nastavení:**

Systém LPB > Adresa přístroje (6600): 1 (kaskádní master)

QX: Kaskádní čerpadlo Q25

BX: Společné čidlo náběhu B10

Volitelné nastavení:

BX: Kaskádní čidlo zpátečky B70

HWe6

Požadovaná nastavení:

Funkce směš. skupiny 1...: Regulace zpátečky kaskády

Varianta konfigurace:

Funkce rozšiř modulu 1...: Regulace zpátečky kaskády

Systém LPB > Adresa přístroje (6600): 1 (kaskádní master)



5 Přehled použití

Kotel Olej /plyn

Blokové schéma	Olej /plyn					Kotel	Tepelné čerpadlo			zóny		Solár
	RVS13.123 RVS13.143 RVS53.183	RVS43.143	RVS63.243 RVS63.283	RVS43.143			LMS 14/15	RVS61.843	RVS41.813	RVS61.843	RVS46.543	
OeG												
OeG1	X	X	X	X								
OeG2	X		X	X								
OeG3	X	X	X	X								
OeG4	X		X	X								
OeG5	X	X	X	X								
OeG6	X		X	X								
OeG 7	X	X	X	X								
OeG 8	X		X	X								
OeG 9		X	X	X								
OeG 10			X	X								
OeG 11			X	X	X							
OeG 12			X	X	X							
OeG 13			X	X								
OeG 14			X	X								
OeG 15			X	X								

Kotel na tuhá paliva

Blokové schéma	Olej /plyn					Kotel	Tepelné čerpadlo			zóny		Solár
	RVS13.123 RVS13.143 RVS53.183	RVS43.143	RVS63.243 RVS63.283	RVS43.143			LMS 14/15	RVS61.843	RVS41.813	RVS61.843	RVS46.543	
Ho												
Ho1		X	X	X	X							X
Ho2			X	X	X							X
Ho3				X								
Ho4				X								

Tepelné čerpadlo

Blokové schéma	Olej /plyn					Kotel	Tepelné čerpadlo			zóny	Solár
	RVS13.123 RVS13.143 RVS53.183	RVS43.143	RVS63.243 RVS63.283	RVS43.143	LMS 14/15		RVS61.843	RVS41.813	RVS61.843		
TČ											
WP10							X	X	X		
WP11							X				
WP14							X	X	X		
WP15							X				
WP18							X	X	X		
WP19							X				
WP22							X	X	X		
WP23							X				
WP30							X	X	X		
WP31							X				
WP34							X	X	X		
WP35							X				
WP38							X	X	X		
WP39							X				
WP42							X	X	X		
WP43							X				
WP50							X	X	X		
WP51							X				
WP60							X	X	X		
WP61							X				

Solár

Blokové schéma	Olej /plyn					Kotel	Tepelné čerpadlo			zóny	Solár
	RVS13.123 RVS13.143 RVS53.183	RVS43.143	RVS63.243 RVS63.283	RVS43.143	LMS 14/15		RVS61.843	RVS41.813	RVS61.843		
Sol											
Sol1	X	X	X	X	X	X	X	X	X	X	X
Sol2...13		X	X	X	X	X	X	X			X
Sol13...27			X	X	X	X	X	X			
Sol13...41			X	X	X		X	X			X
Sol42...47			X	X	X		X	X			
Sol48...52			X	X	X		X	X			

Akumulace

Blokové schema	Olej /plyn					Kotel	Tepelné čerpadlo			zóny		Solár
	RVS13.123 RVS13.143 RVS53.183	RVS43.143	RVS63.243 RVS63.283	RVS43.143	LMS 14/15		RVS61.843	RVS41.813	RVS61.843	RVS46.543	RVS46.530	
Sp												
Sp1		X	X	X	X	X	X	X	X			X
Sp 2		X	X	X	X	X	X	X	X			X
Sp 4		X	X	X	X	X	X	X	X			
Sp 5		X	X	X	X	X	X	X	X			

Zásobník TV

Blokové schema	Olej /plyn					Kotel	Tepelné čerpadlo			zóny		Solár
	RVS13.123 RVS13.143 RVS53.183	RVS43.143	RVS63.243 RVS63.283	RVS43.143	LMS 14/15		RVS61.843	RVS41.813	RVS61.843	RVS46.543	RVS46.530	
TWWSp												
TWWSp 1	X	X	X	X	X	X	X	X	X			X
TWWSp 2	X	X	X	X	X	X	X	X	X			X
TWWSp 4	X	X	X	X	X	X	X	X	X			
TWWSp 5	X	X	X	X	X	X	X	X	X			
TWWSp 13	X	X	X	X	X	X	X	X	X			
TWWSp 14	X	X	X	X	X	X	X	X	X			
TWWSp 16		X	X	X		X		X	X			
TWWSp 17		X	X	X		X		X	X			
TWWSp 19		X	X	X	X	X		X	X			
TWWSp 20		X	X	X	X	X		X	X			
TWWSp 22		X	X	X	X	X		X	X			
TWWSp 23		X	X	X	X	X		X	X			
TWWSp 25		X	X	X	X	X		X	X			
TWWSp 26		X	X	X	X	X		X	X			
TWWSp 28		X	X	X		X		X	X			
TWWSp 29		X	X	X		X		X	X			

Průtoková příprava TV

Blokové schéma	Olej /plyn					Kotel	Tepelné čerpadlo			zóny		Solár
	RVS13.123 RVS13.143 RVS53.183	RVS43.143	RVS63.243 RVS63.283	RVS43.143	LMS 14/15		RVS61.843	RVS41.813	RVS61.843	RVS46.543	RVS46.530	
TWWDI												
TWWDI 2					X							
TWWDI 3		X	X	X		X	X	X	X			
TWWDI 4				X	X							
TWWDI 6				X	X							
TWWDI 8		X	X	X		X		X	X			
TWWDI 9				X								

Topení/chlazení okruh 1

Blokové schéma	Olej /plyn					Kotel	Tepelné čerpadlo			zóny		Solár
	RVS13.123 RVS13.143 RVS53.183	RVS43.143	RVS63.243 RVS63.283	RVS43.143	LMS 14/15		RVS61.843	RVS41.813	RVS61.843	RVS46.543	RVS46.530	
Rh												
Rh1	X	X	X	X	X	X	X	X	X	X		
Rh 2	X	X	X	X	X	X	X	X	X	X		
Rh 3	X	X	X	X	X	X	X	X	X	X		
Rh 5...7		X		X		X	X	X	X	X		
Rh 8...10		X		X		X	X	X	X	X		
Rh 12		X		X		X	X	X	X	X		
Rh 14		X		X		X	X	X	X	X		
Rh 15		X		X		X	X	X	X	X		
Rh 16		X		X		X	X	X	X	X		
Rh 20...27		X		X		X	X	X	X	X		
Rh 30		X		X	X	X	X	X	X	X		
Rh 31...32		X		X		X	X	X	X	X		
Rh 33		X		X	X	X	X	X	X	X		
Rh 34...35		X		X		X	X	X	X	X		
Rh 36		X		X	X	X	X	X	X	X		
Rh 37...38		X		X		X	X	X	X	X		
Rh 40		X		X	X	X	X	X	X	X		
Rh 41...42		X		X		X	X	X	X	X		

Topný okruh 2

Blokové schema	Olej /plyn			Kotel	Tepelné čerpadlo			zóny		Solár
	RVS13.123 RVS13.143 RVS53.183	RVS43.143	RVS63.243 RVS63.283		RVS43.143	LMS 14/15	RVS61.843 RVS41.813	RVS61.843	RVS46.543 RVS46.530	
Rh										
Rh1		X	X	X	X	X	X	X	X	
Rh 2		X	X	X	X	X	X	X	X	
Rh 3		X	X	X	X	X	X	X	X	

Topný okruh 3/TOČ

Blokové schema	Olej /plyn			Kotel	Tepelné čerpadlo			zóny		Solár
	RVS13.123 RVS13.143 RVS53.183	RVS43.143	RVS63.243 RVS63.283		RVS43.143	LMS 14/15	RVS61.843 RVS41.813	RVS61.843	RVS46.543 RVS46.530	
Rh										
Rh1		X	X	X	X	X	X	X	X	
Rh 2		X	X	X	X	X	X	X	X	
Rh 3		X	X	X	X			X	X	

Okruhy spotřeby

Blokové schema	Olej /plyn			Kotel	Tepelné čerpadlo			zóny		Solár
	RVS13.123 RVS13.143 RVS53.183	RVS43.143	RVS63.243 RVS63.283		RVS43.143	LMS 14/15	RVS61.843 RVS41.813	RVS61.843	RVS46.543 RVS46.530	
Le										
Le1	X	X	X	X	X	X	X	X	X	
Le 2	X	X	X	X	X	X	X	X	X	
Le 4		X		X		X	X	X	X	
Le 5		X		X		X	X	X	X	
Le 7		X		X		X	X	X	X	
Le 8		X		X		X	X	X	X	

Předregulace/podávací čerpadlo (výměník tepla)

Blokové schéma		Olej /plyn			Kotel	Tepelné čerpadlo			zóny		Solár	
		RVS13.123 RVS13.143 RVS53.183	RVS43.143	RVS63.243 RVS63.283	RVS43.143	LMS 14/15	RVS61.843	RVS41.813	RVS61.843	RVS46.543	RVS46.530	RVA78.690
Uf												
Uf1			X	X	X	X	X	X	X	X	X	
Uf2			X	X	X	X	X		X	X	X	

Bazén

Blokové schéma		Olej /plyn			Kotel	Tepelné čerpadlo			zóny		Solár	
		RVS13.123 RVS13.143 RVS53.183	RVS43.143	RVS63.243 RVS63.283	RVS43.143	LMS 14/15	RVS61.843	RVS41.813	RVS61.843	RVS46.543	RVS46.530	RVA78.690
Sb												
Sb 1			X	X	X	X	X	X	X			
Sb 2			X	X	X	X	X	X	X			
Sb 3			X	X	X	X	X	X	X			
Sb 4			X	X	X	X	X	X	X			

Anuloid (hydraulická vyhybka)

Blokové schéma		Olej /plyn			Kotel	Tepelné čerpadlo			zóny		Solár	
		RVS13.123 RVS13.143 RVS53.183	RVS43.143	RVS63.243 RVS63.283	RVS43.143	LMS 14/15	RVS61.843	RVS41.813	RVS61.843	RVS46.543	RVS46.530	RVA78.690
HWe												
HWe 1			X	X	X	X	X	X	X			
HWe 2			X	X	X	X	X	X	X			
HWe 3			X	X	X	X	X	X	X			
HWe 4			X	X	X	X	X	X	X			
HWe 6			X	X	X							

Rejstřík

C

Částečná zapojení

Anuloid (hydraulická vyhybka)	78
Bazén	77
Čerpadlový topný okruh	68
Kombinovaný zásobník	40
Předregulace/podávací čerpadlo	76
Průtokový ohřev TV	48

Solár	28
Topný okruh 2 (RM).....	67
topný / chladicí okruh 1	53
Částečná zapojení tepelné čerpadlo	19

K

Klíč ke schématu	5
Klíč schémat zapojení	5

Siemens Switzerland Ltd
Industry Sector
Building Technologies Division
Gubelstrasse 22
6301 Zug
Switzerland
Tel. +41 41-724 24 24
www.siemens.com/sbt

© 2011 Siemens Switzerland Ltd
Subject to change