

**Čidlo diferenčního tlaku vzduchu**

Snímač diferenčního tlaku s 8 volitelnými rozsahy a výstupem na Modbus. NEMA 4X / IP65 třída krytí. Pro monitorování přetlaku, podtlaku nebo diferenčního tlaku vzduchu a jiných nehořlavých neagresivních plynů. Typické aplikace v systémech HVAC pro monitorování vzduchových filtrů, ventilátorů nebo kontrolu požárních a kouřových klapek. Dostupné provedení s LCD displejem.


**Přehled typů**

Typ	Měřicí rozsah tlaku	Komunikace	Výstupní signál aktivního tlaku	Výstupní signál aktivního průtoku vzduchu	Tlak při roztažení	Typ displeje
22ADP-154	0...2500 Pa	Modbus RTU	0...5 V, 0...10 V	0...5 V, 0...10 V	40 kPa	-
22ADP-154L	0...2500 Pa	Modbus RTU	0...5 V, 0...10 V	0...5 V, 0...10 V	40 kPa	LCD

**Technická data**

<b>Elektrická data</b>	Jmenovité napětí	AC/DC 24 V
	Funkční rozsah	AC 19...29 V / DC 15...35 V
	Příkon AC	2 VA
	Příkon DC	1.4 W
	Elektrické připojení	Odnímatelné pružinové řadové svorky max. 2.5 mm <sup>2</sup>
	Kabelový vstup	Kabelová průchodka s odlehčením tahu 2 x Ø6 mm
<b>Funkční data</b>	Technologie čidla	Piezo-měřicí prvek
	Komunikační řízení	Modbus RTU
	Vícerozsahový	8 volitelných měřicích rozsahů
	Poznámka k aktivnímu výstupnímu signálu	Výstup 0...5/10 V volitelný přepínačem Výstupní napětí: min. zatížení 10 kΩ Proudový výstup: max. zatížení 500 Ω
	Displej	LCD, 29x35 mm s podsvícením Naměřené hodnoty tlaku: Pa, inchWC (parametrizovatelné) Naměřené hodnoty průtoku vzduchu: m <sup>3</sup> /h, cfm (parametrovatelné)
Použití	Vzduch	
Doba odezvy	Nastavitelné 0.8 s nebo 4.0 s	

Data měření	Měřené hodnoty	Diferenční tlak			
	Měřicí kapalina	Vzduch a neagresivní plyny			
Měřicí rozsah nastavení tlaku	Nastavení	rozsah [Pa]	rozsah [inch WC]	Tovární nastavení	
	S0	0...2500	0...10	✓	
	S1	0...2000	0...8		
	S2	0...1500	0...6		
	S3	0...1000	0...4		
	S4	0...500	0...2		
	S5	0...250	0...1		
	S6	0...100	0...0.4		
	S7	-100...100	-0.4...0.4		
	Přesnost tlaku	Odchyłka oproti referenčnímu zařízení měřicí rozsah ≤500 Pa: ±5 Pa měřicí rozsah >500 Pa: ±10 Pa			
Materiály	Kabelové průchodky	PA6, černé			
	Pouzdro	Kryt: Lexan, oranžový Spodní díl: Lexan, oranžová Těsnění: 0467 NBR70, černé Odolnost proti UV záření			
Bezpečnostní data	Vlhkost okolí	Max. 95% r.v., nekondenzační			
	Okolní teplota	-10...50°C [15...120°F]			
	Teplota kapaliny	-10...50°C [15...120°F]			
	Ochranná třída IEC/EN	III bezpečné velmi nízké napětí (SELV)			
	Ochranná třída UL	UL Class 2 Supply			
	Prohlášení o shodě EU	CE označení			
	Certifikace IEC/EN	IEC/EN 60730-1 a IEC/EN 60730-2-6			
	Certifikace UL	cULus dle UL60730-1A/-2-6, CAN/CSA E60730-1:02			
	Stupeň krytí IEC/EN	IP65			
	Stupeň krytí NEMA/UL	NEMA 4X			
Standard kvality	ISO 9001				

**Bezpečnostní pokyny**


Přístroj byl navržen pro použití ve stacionárních topných, ventilačních a klimatizačních systémech a nesmí být používán mimo specifikovanou oblast použití. Neoprávněné úpravy jsou zakázány. Produkt nesmí být používán ve spojení s jakýmkoli zařízením, které v případě poruchy může ohrozit lidi, zvířata nebo majetek. Před instalací se ujistěte, že je odpojeno veškeré napájení. Nepřipojujte se k živému/běžícímu zařízení.

Instalaci smí provádět pouze vyškolené osoby. Během instalace musí být dodrženy všechny platné zákonné a lokální předpisy pro instalaci.

Přístroj obsahuje elektrické a elektronické součásti a nesmí být likvidován jako domovní odpad. Je třeba respektovat místní předpisy a aktuálně platnou legislativu.

**Poznámky**

- Ruční kalibrace nulového bodu** Při normálním provozu by se kalibrace nulového bodu měla provádět každých 12 měsíců. Pozor! Pro provedení kalibrace nulového bodu musí být napájení připojeno hodinu předem.
- Uvolněte obě připojovací trubky z tlakových svorek + a -
  - Stiskněte tlačítko, dokud se LED trvale nerozsvítí
  - Počkejte, než LED znovu začne blikat a opět připojte připojovací trubice k tlakovým portům (poznámka + a -)

**Rozsah dodávky**

Rozsah dodávky	Popis	Typ
	Montážní deska L pouzdro	A-22D-A10
	Sada konektorů potrubí, PVC trubka 2 m, 2 spojovací prvky (plast) pro 22ADP-..	A-22AP-A08
	Kabelová průchodka s odlehčením tahu Ø6...8 mm	
	Hmoždinky	
	Šrouby	

**Příslušenství**

Volitelné příslušenství	Popis	Typ
	Kanálový konektor, Kov, L 40 mm, Připojení trubky 5 mm	A-22AP-A02
	Kanálový konektor, Kov, L 100 mm, Připojení trubky 5 mm	A-22AP-A04
	Připojovací adaptér, M20x1.5, pro kabel 1 x 6 mm,	A-22G-A01.1
	Připojovací adaptér, M20, pro kabel 2 x 6 mm,	A-22G-A02.1

Schéma zapojení

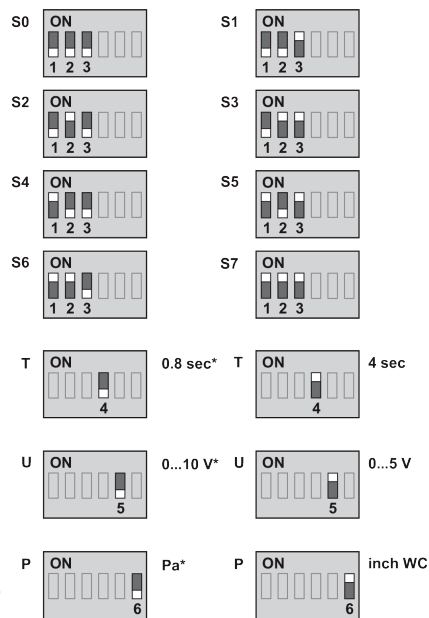
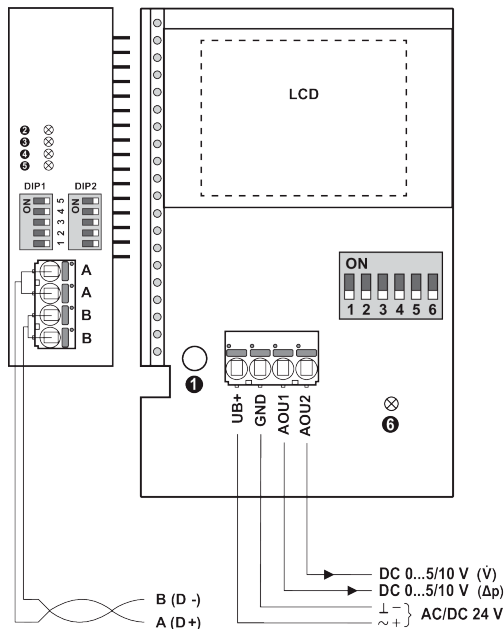
**Zapojení RS485** Připojení přes oddělovací transformátor.



Zapojení vedení pro BACnet MS/TP / Modbus RTU se provádí v souladu s platnými předpisy pro RS485.

Modbus / BACnet: Napájení a komunikace nejsou galvanicky oddělené. Propojte zemní signál zařízení mezi sebou.

- ① Tlačítko
- ② červená: Error
- ③ žlutá: Tx
- ④ žlutá: Rx
- Ⓢ a Ⓣ Stavová LED
- \* Tovární nastavení
- P Jednotka tlaku
- T Doba odezvy
- U Výstupní signál



Nastavení	rozsah [Pa]	rozsah [inch WC]	Tovární nastavení
S0	0...2500	0...10	✓
S1	0...2000	0...8	
S2	0...1500	0...6	
S3	0...1000	0...4	
S4	0...500	0...2	
S5	0...250	0...1	
S6	0...100	0...0.4	
S7	-100...100	-0.4...0.4	

**Detailní dokumentace** Samostatný dokument Modbus registry pro čidla informuje o Modbusových registrech, adresování, parity a terminaci sběrnice (DIP1: adresa, DIP2: baudrate, parita, terminace).

Navíc k informacím po sběrnici, jsou k dispozici také analogové výstupy:

AOU1: diferenční tlak

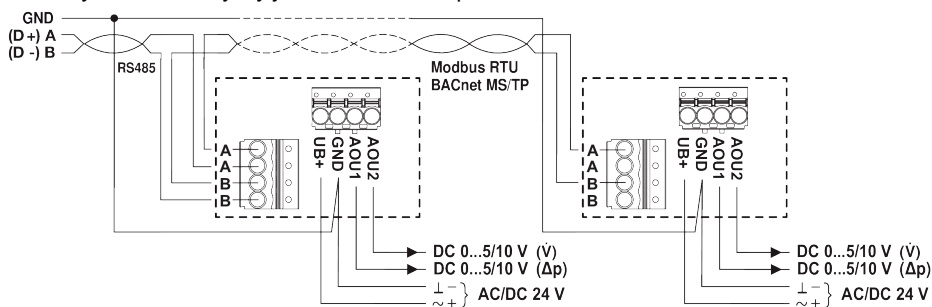
AOU2: objemový průtok

Objemový průtok je vypočten z diferenčního tlaku, faktoru k a výšky.

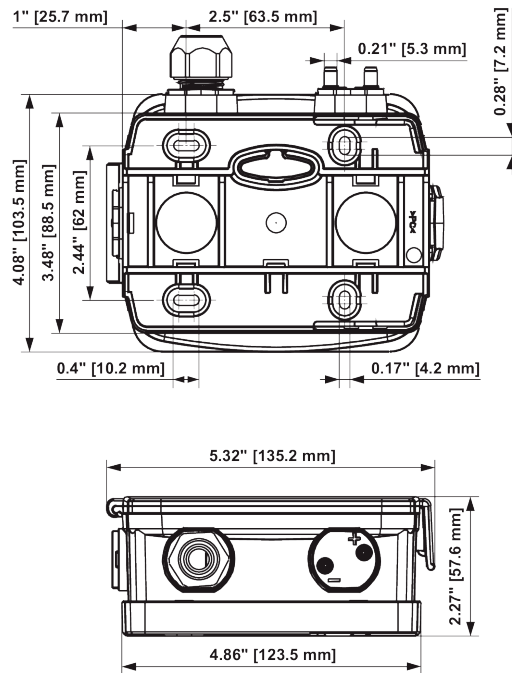
Faktor k je z výroby nastaven na 1.00 a nadmořská výška je na 330 metrů.

Hodnoty faktoru k a výšky je možné nastavit po Modbus nebo BACnet.

**Zapojení RS485 (Modbus RTU & BACnet MS/TP)**



## Rozměry



Typ	Hmotnost
22ADP-154	0.29 kg
22ADP-154L	0.31 kg