

OpenAir™

Příslušenství a náhradní díly pro klapkové pohony

ASC... ASK...

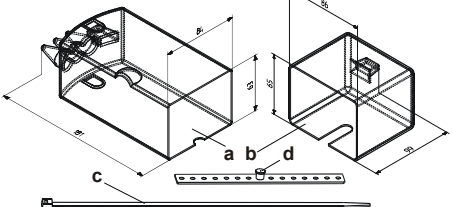
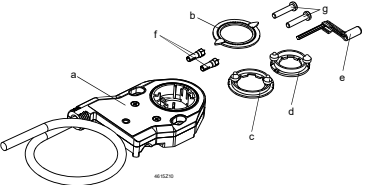
Přehled, funkce a aplikace pro GMA a GEB

Tento přehled obsahuje seznam příslušenství pro funkční vylepšení klapkových pohonů GMA a GEB, stejně jako seznam náhradních dílů pro pohony. Příklady použití a důležité rozměry jsou obsaženy v příslušných montážních návodech (viz číslo dokumentu).

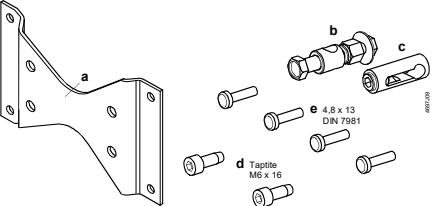
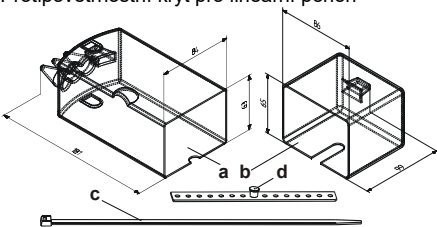
Příslušenství pro rotační pohony

Typ Číslo dokumentu (Klasifikační. č.)	Popis / Dodání	Aplikace	
		Pohon	Funkce
ASK71.9 7431902360 (M4614.1)	Univerzální páka 	GMA...1 GEB...1	<ul style="list-style-type: none"> • Slouží pro převod lineárního pohybu na rotační pro montáž na přilehlou hřídel pohonu • Lze použít ve spojení s ASK71.11, ASK71.13 a ASK71.14 • Kulový kloub pro táhlo o průměru 8 mm

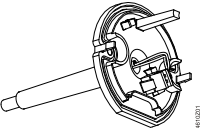
Typ Číslo dokumentu (Klasifikační. č.)	Popis / Dodání	Applikace	
		Pohon	Funkce
ASK71.11 7431902370 (M4614.2)	Rotační/lineární sada pro potrubní montáž a montáž na rám 	GMA...1 GEB...1	<ul style="list-style-type: none"> • Slouží pro převod rotačního pohybu na lineární pro potrubní montáž nebo montáž na rám • Kulový kloub pro táhlo o průměru 8 mm
ASK71.13 7431902380 (M4614.3)	Rotační/lineární sada s pákou 		<ul style="list-style-type: none"> • Slouží pro převod rotačního pohybu na lineární. Vhodný pro <ul style="list-style-type: none"> – přímou potrubní nebo nástěnnou montáž pohonu pomocí zadní montáže – Montáž pohonu na klapku s doplňkovou rotační/lineární funkcí • Kulový kloub pro táhlo o průměru 8 mm
ASK71.14 7431902390 (M4614.4)	Rotační/lineární sada s pákou a upevňovacím nosičem 		<ul style="list-style-type: none"> • Slouží pro převod rotačního pohybu na lineární • Montáž pohonu na montážní desku umožňuje potrubní montáž nebo na rám • Kulový kloub pro táhlo o průměru 8 mm
ASK73.3 (Poslední zásoby) 743190241 0 (M4614.6)	Držák pro Powerpack 	GMA12..1 GMA32..1 GMA13..1 GEB13..1 GEB33..1	<ul style="list-style-type: none"> • Blokovací prvek pro dva rotační pohony na jednu hřídel (tandemová montáž)
ASK74.7	Prodloužení hřídele 	GMA...1 GEB...1	<ul style="list-style-type: none"> • Pro prodloužení hřídele až o cca 240 mm. • Pro hřídele o průměru 8...25.6 mm nebo čtvercovou hřídel 6...18 mm • Minimální délka hřídele 40 mm • Nelze použít ve spojení s ASK73.3
ASK75.3 7431902400 (M4614.5)	Protipovětrnostní kryt pro rotační pohon 		<ul style="list-style-type: none"> • Poskytuje dodatečnou ochranu rotačního pohonu proti prachu a vodě v případě venkovní aplikace. • Odolný vůči UV

ASK75.6 7431906630 (M4614.8)	Protipovětrnostní kryt pro rotační pohon 	<ul style="list-style-type: none"> • Poskytuje dodatečnou ochranu pro rotační pohon a pro montáž v každé určené poloze
ASC77.1E ASC77.2E 7431904130 (M4615)	Externí pomocné spínače 	GMA...1 GEB...1 <ul style="list-style-type: none"> • ASC77.1E (1 spínač) • ASC77.2E (2 spínače)

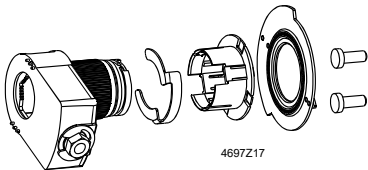
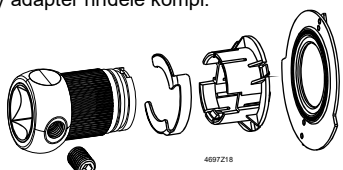
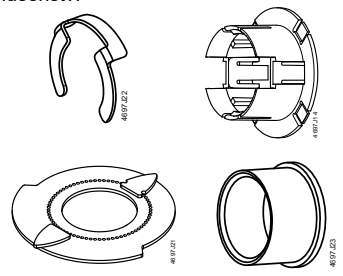
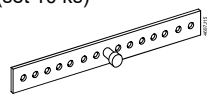
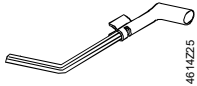
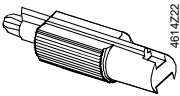
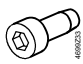
Příslušenství pro lineární pohony

Typ Číslo dokumentu (Klasifikační č.)	Popis / Dodání	Aplikace	
		Pohon	Funkce
ASK72.3 7431902420 (M4653.1)	Lineární/rotační sada s montážním nosičem 	GEB...2	<ul style="list-style-type: none"> • Slouží pro převod lineárního pohybu na rotační • Montáž pohonu na montážní desku umožňuje montáž na rám nebo potrubní montáž • Lineární omezení nastavením svorky na tlačné tyči • Kulový kloub pro táhlo o průměru 8 mm
ASK75.6 7431906630 (M4614.8)	Protipovětrnostní kryt pro lineární pohon 		<ul style="list-style-type: none"> • Poskytuje dodatečnou ochranu pro lineární pohon pro montáž v každé určené poloze

Pohony pro požární klapy

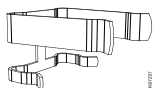
Typ Číslo dokumentu (Klasifikační č.)	Popis / Dodání	Aplikace	
		Pohon	Funkce
ASK79.4 ASK79.5 7431908350 (M4610)	Tepelná pojistka pro monitorovací jednotku 	GNA..	<ul style="list-style-type: none"> • ASK79.4 (72 °C) • ASK79.5 (95 °C)

Náhradní díly pro rotační pohony

Náhradní díl č.	Popis / Dodání	Aplikace	
		Pohon	Funkce
ASK74.12 (S55859-Z103)	Standardní adaptér hřídele kompl. 	GMA...1 GEB...1	Tento adaptér hřídele je <ul style="list-style-type: none"> • samocentrovací • vhodný pro hřídel o rozměrech 6.4...20.5 mm
ASK74.13 (S55859-Z104)	Čtvercový adaptér hřídele kompl. 	GMA...1 GEB...1	15 mm
ASK74.14 (S55859-Z105)			12 mm
ASK74.15 (S55859-Z106)			10 mm
ASK74.16 (S55859-Z107)			8 mm
ASK71.01 (S55859-Z101)	Sada příslušenství 	Skládá se z: <ul style="list-style-type: none"> • Axiální pojistka Fixuje hřídeľový adaptér v pohonu. • Plastový adaptér s ukazatelem polohy Je vhodné jej použít u kratších hřídelí klapky (< 20 mm). Nasune se na adaptér hřídele a nese ukazatel polohy. • Ukazatel polohy Nasune se na adaptér hřídele nebo na plastový adaptér a slouží k zobrazení úhlu natočení vzduchové klapky. • Ukazatel natočení Ukazatel polohy se uchytí na plastový adaptér. 	
ASK71.07 (S55859-Z118)	Montážní třmen (set 10 ks) 	Montážní třmen slouží k zabránění otáčení pohonu. Připevňuje se 2 tvrzenými šrouby (4.8 x 13 mm, DIN 7981).	
7410900170	Klička pro ruční nastavení 	GMA...1	Slouží pro ruční nastavení adaptéru hřídele.
7410900130	Nástroj pro nastavení 	GMA...4.1 GMA...6.1 GEB...4.1 GEB...6.1 GEB...4.2 GEB...6.2	Nástroj pro nastavení pomocných spínačů, potenciometru a blokování hřídele.
418023780	Šroub Taptite M6 x 16 mm 	GMA...1 GEB...1	Samořezný šroub slouží k upevnění pohonu při montáži, pro kanálovou nebo nástěnnou montáž.

7421700030

Vidlicová svorka



Vidlicová svorka slouží k zabránění kroucení pohonu.

Vydáno

Siemens s.r.o.

Smart Infrastructure

Building Products

Siemensova 1

155 00 Praha

Česká republika

Tel. +420 233 033 402

www.siemens.cz/technologiebudov

© Siemens 2018
Změny vyhrazeny