

## SNÍMAČE TEPLoty SE STONKEM A KOVOVOU HLAVICÍ



### POPIS A POUŽITÍ

Tyto odporové snímače teploty jsou určeny pro kontaktní měření teploty kapalných nebo plyných látek. V kombinaci se středovým držákem je snímač vhodný k měření teploty v klimatizačních kanálech. Kombinace snímače a jímký je vhodná pro měření v potrubích. Modifikovaná varianta snímače s navařeným šroubením je vhodná pro přímé měření média v potrubí. Standardní teplotní rozsah měření použitých snímačů je -30 až 200 °C. Prodloužením délky stonku je možné použít snímače až do teplot 250 °C. Snímače je možné použít pro všechny řídicí systémy, které jsou kompatibilní s typy čidel nebo výstupními signály uvedenými v tabulce technických parametrů.

Snímače jsou určeny pro provoz v neagresivním prostředí.

### PŘÍSLUŠENSTVÍ

- nerezová jímký JS 130
- kovový držák K 120
- šroubení s kleštinou nebo se zářenyými kroužky – v případě nastavení různé délky ponoru stonku snímače teploty

### PROHLÁŠENÍ, CERTIFIKACE, KALIBRACE

Výrobce vydává EU Prohlášení o shodě.

**Kalibrace** – Veškerá produkce prochází výstupní metrologickou kontrolou, která se provádí porovnáním s etalony nebo s pracovními měřidly. Ná vaznost etalonů a pracovních měřidel je zajištěna ve smyslu §5 zákona č.505/1990 o metrologii. Výrobce nabízí možnost dodávat snímače kalibrované v laboratoři SENSIT s.r.o. (dle požadavků normy ČSN EN ISO/IEC 17025) nebo v AKL.

### TECHNICKÉ PARAMETRY

#### ZÁKLADNÍ ÚDAJE

Typ snímače	NK 120	NK 121	NK 122	NK 320	NK 321
Typ čidla	Ni 1000/5000	Ni 1000/6180	Ni 891	Ni 10000/5000	Ni 10000/6180
Měřicí rozsah	-30 až 200 °C (teplota v okolí hlavice -30 až 100 °C)				
Max. ss měřicí proud	1 mA	1 mA	1 mA	0,3 mA	0,3 mA

Typ snímače	NK 123	PTK 120	PTK 220	PTK 320	HK 120
Typ čidla	T1 = Ni 2226	Pt 100/3850	Pt 500/3850	Pt 1000/3850	termistor NTC 20 kΩ
Měřicí rozsah	-30 až 150 °C	-50 až 200 °C (teplota v okolí hlavice -30 až 100 °C)			-30 až 150 °C
Max. ss měřicí proud	0,7 mA	3 mA	1,5 mA	1 mA	10 mW *)

\*) maximální příkon

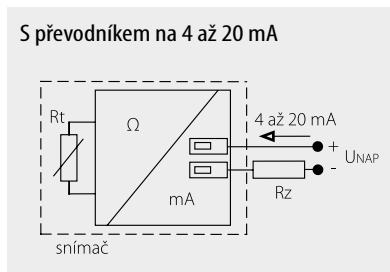
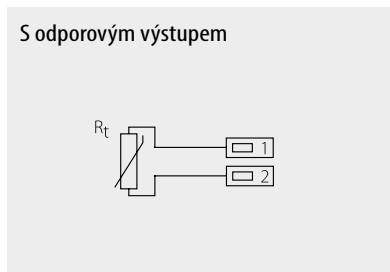
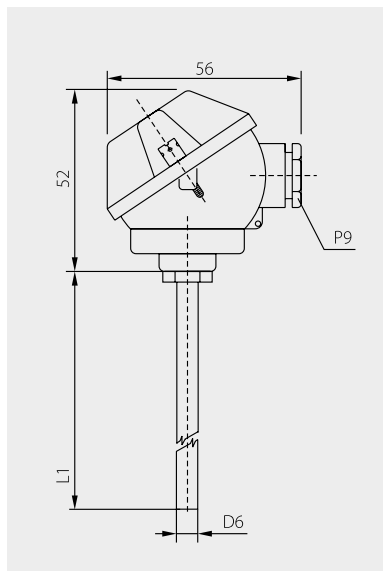
Typ snímače	NK 520	Poznámka
Typ čidla	Pt 1000/3850	
Výstupní signál	4 až 20 mA	
Standardní měřicí rozsahy	-50 až 50 °C	teplota v okolí hlavice -30 až 70 °C
	-30 až 60 °C	
	0 až 35 °C	
	0 až 100 °C	
	0 až 150 °C	
	0 až 200 °C	
	0 až 250 °C	
Chyba měření	< 0,6 % z rozsahu	nejméně 0,5 °C
Napájecí napětí (U <sub>NAP</sub> )	11 až 30 V DC	doporučená hodnota 24 V DC
Zatěžovací odpor R <sub>Z</sub>	150 Ω pro U <sub>NAP</sub> = 12 V 700 Ω pro U <sub>NAP</sub> = 24 V	
Výstupní signál při přerušení čidla	> 24 mA	
Výstupní signál při zkratu čidla	< 3,5 mA	



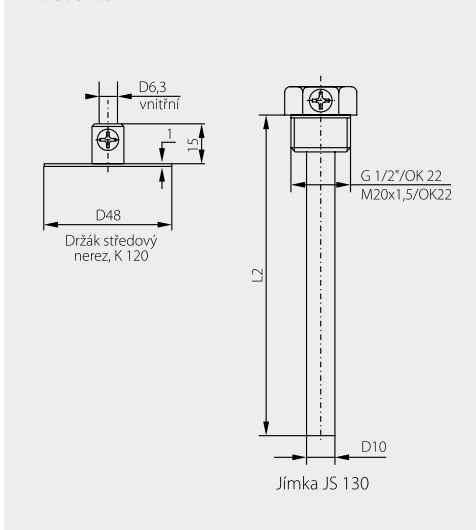
## SNÍMAČE TEPLoty SE STONKEM A KOVOVOU HLAVICÍ

## OSTATNÍ PARAMETRY

Třída přesnosti	Ni čidla: tř. B, $\Delta t = \pm (0,4 + 0,007t)$ , pro $t \geq 0$ ; $\Delta t = \pm (0,4 + 0,028 t )$ , pro $t \leq 0$ ve °C; Pt čidla: tř. B dle ČSN EN 60751, $\Delta t = \pm (0,3 + 0,005 t )$ ve °C NTC 20 k $\Omega$ : $\pm 1$ °C pro rozsah 0 až 70 °C
Zapojení snímačů	dle schéma zapojení
Standardní délka stonku	70, 120, 180, 240, 300, 360, 420 mm
Doba odezvy	$\tau_{0,5} < 9$ s (v proudící vodě 0,4 m.s <sup>-1</sup> )
Doporučený průřez vodičů	0,35 až 1,5 mm <sup>2</sup>
Izolační odpor	> 200 M $\Omega$ při 500 V DC, 25° $\pm$ 3 °C; vlhkost < 85 %
Stupeň krytí	IP 54 dle ČSN EN 60529
Materiál stonku	neruzová ocel DIN 1.4301
Typ hlavice	LIMATHERM MA
Materiál hlavice	slitina hliníku
Pracovní podmínky	teplota okolí: -30 až 100 °C; -30 až 70 °C s převodníkem relativní vlhkost: max. 100 % (při teplotě okolí 25 °C) atmosférický tlak: 70 až 107 kPa
Hmotnost	cca 0,15 kg

■ SCHÉMA ZAPOJENÍ

■ ROZMĚROVÝ NÁČRT


## Příslušenství


■ MONTÁŽ SNÍMAČE A JEHO OBSLUHA

Před připojením přívodního kabelu napájení je nutné odšroubovat víčko kovové hlavice.

Přes uvolněnou průchodku se do svorek připojí přívodní kabel podle schématu zapojení. Doporučený průřez vodičů je 0,35 až 1,5 mm<sup>2</sup> a vnější průměr kabelu kruhového průřezu 4 až 8 mm. Pro zajištění stupně krytí IP 54 je nutné po připojení přívodního kabelu dotáhnout průchodku a přišroubovat víčko. V případě, že přívodní kabel je veden v blízkosti vodičů s vysokým napětím, nebo takových, které napájejí zařízení vytvářející rušivé elektromagnetické pole (např. indukční zařízení), je nutné použít stíněný kabel.

V případě použití nerezové jímky nebo držáku je nutné nejdříve umístit tato příslušenství do místa, ve kterém se bude měřit teplota, následně zasunout snímač do držáku popř. až na dno jímky a upevnit šroubkem. Otvory pro montáž nerezového držáku se vrtají podle přiložené šablony, na které jsou vyznačeny i průměry otvorů.

Po montáži a připojení na navazující elektrické měřicí zařízení je snímač připraven k provozu. Snímač nevyžaduje speciální obsluhu a údržbu. Pracovní poloha je libovolná, průchodka by však neměla směřovat nahoru.

■ MODIFIKACE A ZAKÁZKOVÉ ÚPRAVY

U STANDARDNĚ VYRÁBĚNÝCH SNÍMAČŮ JE MOŽNÉ UPRAVIT TYTO PARAMETRY:

- možnost zapouzdření dvou čidel teploty
- možnost zapouzdření nestandardních čidel teploty (DALLAS, TSic, KTY, SMT, aj.)
- třída přesnosti A (s výjimkou čidel Ni 10000/5000, Ni 10000/6180, T1 = Ni 2226, termistor NTC 20 k $\Omega$ )
- možnost tří nebo čtyřvodičového zapojení
- variabilní provedení stonku v oblasti – délky L1, materiálu, průměru, možnost provedení se závitem
- typ závitů jímky