

SNÍMAČE TEPLoty DO 600 °C S KRYTÍM IP 68


POPIS A POUŽITÍ

Tyto odporové snímače teploty jsou určeny pro kontaktní měření teploty do 600 °C. Snímače teploty, v kombinaci se středovým držákem nebo jímkou, je možné použít pro měření teploty v různých aplikacích průmyslového prostředí. Varianta snímače s navařeným šroubením je vhodná pro přímé měření média v potrubí. **Snímače vyhovují stupni ochrany IP 68** dle ČSN EN 60529. Standardní teplotní rozsah použití je -50 až 600 °C. Snímače je možné použít pro všechny řídicí systémy, které jsou kompatibilní s typy čidel nebo výstupními signály uvedenými v tabulce technických parametrů.

Snímače jsou určeny pro provoz v neagresivním prostředí.

PŘÍSLUŠENSTVÍ

- nerezová jímka JPTS 641
- kovový držák K 120
- šroubení s kleštinou nebo se zářeznými kroužky – v případě nastavení různé délky ponoru stonku snímače teploty

PROHLÁŠENÍ, CERTIFIKACE, KALIBRACE

Výrobce vydává **EU Prohlášení o shodě**.

Kalibrace – Veškerá produkce prochází výstupní metrologickou kontrolou, která se provádí porovnáním s etalony nebo s pracovními měřidly. Návaznost etalonů a pracovních měřidel je zajištěna ve smyslu §5 zákona č.505/1990 o metrologii. Výrobce nabízí možnost dodávat snímače kalibrované v laboratoři SENSIT s.r.o. (dle požadavků normy ČSN EN ISO/IEC 17025) nebo v AKL.


MAXIMÁLNÍ RYCHLOST PROUDĚNÍ MĚŘENÉHO MÉDIA – VZDUCH A VODNÍ PÁRA / VODA [m.s⁻¹]

Délka stonku L1	> 60 až 100 mm	> 100 až 160 mm	> 160 až 220 mm	> 220 až 400 mm
Hodnoty pro typy se šroubením	15 / 1,5	8,0 / 1,0	2,5 / 0,6	0,6 / 0,3

TECHNICKÉ PARAMETRY
ZÁKLADNÍ ÚDAJE

Typ snímače s hladkým stonkem	PTS 641	PTS 645
Typ snímače s navařeným šroubením	PTS 661	PTS 665
Typ čidla	Pt 100	Pt 1000
Měřicí rozsah tř. B	-50 až 600 °C, krátkodobě až 650 °C	
Max. ss měřicí proud	3 mA	1 mA

Typ snímače s hladkým stonkem	PTS 651	Poznámka
Typ snímače s navařeným šroubením	PTS 671	
Typ čidla	Pt 100/3850	teplota v okolí hlavice -30 až 70 °C
Výstupní signál	4 až 20 mA	
Standardní měřicí rozsahy	-50 až 50 °C	
	0 až 100 °C	
	0 až 150 °C	
	0 až 200 °C	
	0 až 400 °C	
Napájecí napětí (U _{NAP})	11 až 30 V DC	doporučená hodnota 24 V DC
	Zatěžovací odpor R _Z	150 Ω pro U _{NAP} = 12 V 700 Ω pro U _{NAP} = 24 V
Výstupní signál při přerušení čidla	> 25 mA	
Výstupní signál při zkratu čidla	< 3,5 mA	

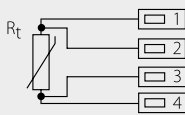
SNÍMAČE TEPLoty DO 600 °C S KRYTÍM IP 68

OSTATNÍ PARAMETRY

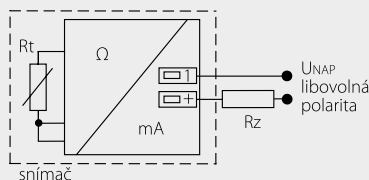
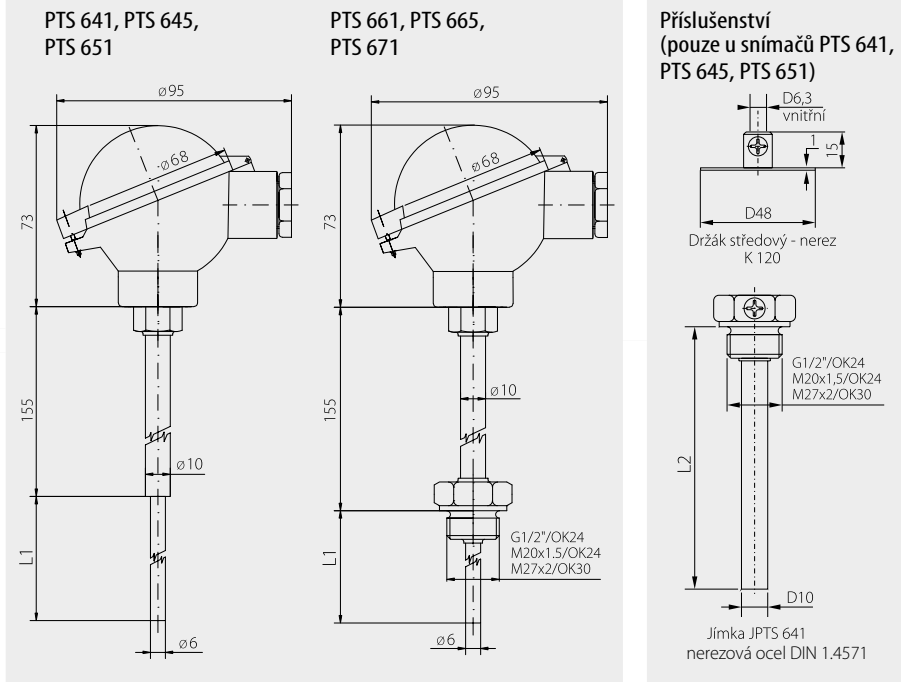
Třída přesnosti	tř. B dle ČSN EN 60751, $\Delta t = \pm (0,3 + 0,005 t)$ ve °C
Chyba měření (PTS 651, PTS 671)	< 0,6 % z rozsahu, minimálně 0,5 °C
Zapojení snímačů	4vodičové
Standardní délka stonku L1	50, 100, 160, 220, 280, 400 mm
Jmenovitý tlak stonku snímače	PN 63 (se šroubením)
Doba odezvy	$\tau_{0,5} < 4$ s (v proudící vodě 0,4 m.s ⁻¹)
Doporučený průřez vodičů	0,35 až 1,5 mm ²
Typy závitů u PTS 661, PTS 665, PTS 671	G 1/2"; M 20 x 1,5; M 27 x 2
Izolační odpor	> 200 MΩ při 500 V DC, 25° ± 3 °C; vlhkost < 85 %
Stupeň krytí	IP 68 (1 bar) dle ČSN EN 60529
Materiál stonku	nerezová ocel DIN 1.4571
Materiál hlavice	slitina hliníku, LIMATHERM NAA
Pracovní podmínky	teplota okolí: -30 až 100 °C; -30 až 70 °C s převodníkem relativní vlhkost: max. 100 % (při teplotě okolí 25 °C) atmosférický tlak: 70 až 107 kPa
Hmotnost	cca 0,25 kg

■ SCHÉMA ZAPOJENÍ

S odporovým výstupem



S převodníkem na 4 až 20 mA


■ ROZMĚROVÝ NÁČRT

■ MONTÁŽ SNÍMAČE A JEHO OBSLUHA

Před připojením přívodního kabelu je nutné snímač umístit do místa, ve kterém se bude měřit teplota a odšroubovat víčko kovové hlavice. PŘES UVOLNĚNOU PŘUCHODKU se do svorek připojí přívodní kabel podle schématu zapojení. Doporučený průřez vodičů je 0,35 až 1,5 mm² a vnější průměr kabelu kruhového průřezu 4 až 8 mm. V případě, že přívodní kabel je veden v blízkosti vodičů s vysokým napětím, nebo takových, které napájejí zařízení vytvářející rušivé elektromagnetické pole (např. indukční zařízení), je nutné použít stíněný kabel. Pro zajištění stupně krytí IP 68 je nutné po připojení přívodního kabelu dotáhnout průchodku a přišroubovat víčko. V případě použití nerezové jímky nebo držáku je nutné nejdříve umístit tuto příslušenství do místa, ve kterém se bude měřit teplota, následně zasunout snímač do držáku popř. až na dno jímky a upevnit šroubkem. (Platí pouze u snímačů PTS 641, PTS 645, PTS 651). Otvory pro montáž nerezového držáku se vrtají podle příložené šablony, na které jsou vyznačeny i průměry otvorů. (Platí pouze u snímačů PTS 641, PTS 645, PTS 651).

Po montáži a připojení na navazující elektrické měřicí zařízení je snímač připraven k provozu. Snímač nevyžaduje speciální obsluhu a údržbu. Pracovní poloha je libovolná, průchodka by však neměla směřovat nahoru.

■ MODIFIKACE A ZAKÁZKOVÉ ÚPRAVY

U STANDARDNĚ VYRÁBĚNÝCH SNÍMAČŮ JE MOŽNĚ UPRAVIT TYTO PARAMETRY:

- možnost zapouzdření dvou čidel teploty
- třída přesnosti A pro rozsah -50 až 200 °C
- možnost tří nebo čtyřvodičového zapojení
- variabilní provedení stonku v oblasti – délky L1, materiálu, průměru
- typ závitů jímky