

SNÍMAČ TEPLoty S KABELEM A KOVOVÝM POUZDREM

POPIS A POUŽITÍ

Tyto odporové snímače jsou konstruovány pro měření teploty plynných a kapalných látek. Maximální teplotní rozsah použití snímačů je $-50\text{ }^{\circ}\text{C}$ až $200\text{ }^{\circ}\text{C}$. Jako přívodní kabel je používán typ se silikonovou izolací a stíněním. Průměr pouzdra umožňuje zapouzdření i speciálních čidel teploty – KTY, SMT 160, DS 18B20, TSic apod. V kombinaci s jímkou JTG 8 je možné snímače použít pro měření teploty v potrubích, a zároveň jako tlakovou výstroj ve smyslu nařízení vlády č. 26/2003 Sb. v platném znění. Snímače jsou určeny pro univerzální použití, způsob použití musí být volen s ohledem na teplotní a chemickou odolnost pouzdra a přívodního kabelu.

PŘÍSLUŠENSTVÍ

- nerezová jímka JTG 8
- šroubení s kleštinou nebo se zářeznými kroužky – v případě nastavení různé délky ponoru snímače teploty
- konektory

PROHLÁŠENÍ, CERTIFIKACE, KALIBRACE

Výrobce vydává EU Prohlášení o shodě.

Kalibrace – Veškerá produkce prochází výstupní metrologickou kontrolou, která se provádí porovnáním s etalony nebo s pracovními měřidly. Nánavnost etalonů a pracovních měřidel je zajištěna ve smyslu §5 zákona č.505/1990 o metrologii. Výrobce nabízí možnost dodávat snímače kalibrované v laboratoři SENSIT s.r.o. (dle požadavků normy ČSN EN ISO/IEC 17025) nebo v AKL.

TECHNICKÉ PARAMETRY

Snímač	TG 8	TG 8J
Použití	všeobecné	do jímky JTG 8
Maximální teplotní rozsah použití	-50 až $200\text{ }^{\circ}\text{C}$ (může být omezeno typem čidla, upřesněno v návodu na použití)	
Typ čidla	všechny typy	
Stupeň krytí	IP 67 dle ČSN EN 60529	
Materiál pouzdra	nerezová ocel DIN 1.4301, DIN 1.4571	
Průměr pouzdra	5,8 mm	
Délka pouzdra L	40 až 200 mm (po 20 mm)	
Přívodní kabel	silikon stíněný $2 \times 0,34\text{ mm}^2$ silikon stíněný $4 \times 0,22\text{ mm}^2$	
Odpor vedení	$0,11\ \Omega$ na 1 m kabelu pro 2vodičové zapojení	
Doba odezvy	$\tau_{0,5} < 7\text{ s}$ (v proudící vodě $0,4\text{ m}\cdot\text{s}^{-1}$)	$\tau_{0,5} < 45\text{ s}$ (v proudící vodě $0,4\text{ m}\cdot\text{s}^{-1}$)

MONTÁŽ SNÍMAČE A JEHO OBSLUHA

1. Montáž snímače do měřeného místa.
2. Připojení vodičů přívodního kabelu snímače podle schéma zapojení. Stínění přívodního kabelu není vodivé spojeno s vnějším pouzdem snímače ani čidlem teploty. Po montáži a připojení na navazující elektrické měřicí zařízení je snímač připraven k provozu. Snímač nevyžaduje speciální obsluhu a údržbu. Pracovní poloha snímače je libovolná.

MODIFIKACE A ZAKÁZKOVÉ ÚPRAVY

U STANDARDNĚ VYRÁBĚNÝCH SNÍMAČŮ JE MOŽNÉ UPRAVIT TYTO PARAMETRY:

- možnost zapouzdření dvou čidel teploty
- variabilní provedení stonku v oblasti – délky L
- třída přesnosti A (s výjimkou čidel Ni 10000/5000, Ni 10000/6180, T1 = Ni 2226, termistor NTC 20 k Ω)
- možnost tří nebo čtyřvodičového zapojení
- možnost zapouzdření nestandardních čidel teploty (DALLAS, TSic, KTY, SMT, aj.)
- možnost použití jiných typů kabelů (PVC apod.)
- možnost zajištění krytí IP 68 (1 bar)

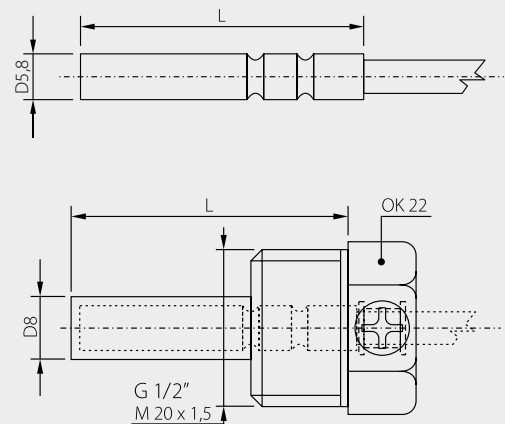


Snímače TG 8 jsou dodávány i v provedení do výbušného prostředí.



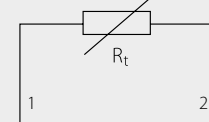
ROZMĚROVÝ NÁČRT

Snímač TG 8J+ jímka JTG 8

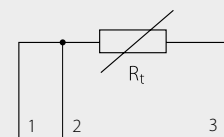


SCHEMA ZAPOJENÍ

Dvouvodičové



Třívodičové



Čtyřvodičové

