

PŘEVODNÍKY TEPLOTA – NAPĚTÍ STU A STUD (0 - 10 V)



POPIS A POUŽITÍ

Převodníky typu STU a STUD jsou určeny k převodu signálu odporových snímačů teploty na bázi Ni 1000/6180, Pt 100/3850 a Pt 1000/3850 na unifikovaný signál 0 až 10 V. Převodníky je možné použít pro všechny řídicí systémy, které jsou kompatibilní s výstupním signálem 0 až 10 V. Krabička je vybavena konzolí pro montáž na stěnu, nebo svorkou pro montáž na DIN lištu. Standardní měřící rozsahy převodníku jsou uvedeny v tabulce technických parametrů, teplotní rozsah odolnosti převodníku je -30 až 80 °C a nesmí být ani krátkodobě překročen.

Snímače jsou určeny pro provoz v chemicky neagresivním prostředí.

Z hlediska provedení krabičky převodníku rozlišujeme dvě základní varianty:

1. Převodníky STU Pt a STU Ni: plastová krabička z materiálu POLYAMID (shodná např. s hlavici snímačů S 120), krabička je vybavena konzolí pro montáž na stěnu, nebo svorkou pro montáž na DIN lištu. Krytí svorkovnice vyhovuje stupni IP 65 dle ČSN EN 60 529.

2. Převodníky STUD Pt a STUD Ni: plastová krabička z materiálu TARFLON - IRY 2200 splňující požadavky UL 94 V-0, určená pro přímou montáž do rozvaděčů na DIN lištu.

PROHLÁŠENÍ, CERTIFIKACE, KALIBRACE

ES prohlášení o shodě – dle zákona č. 22/1997 Sb. o technických požadavcích na výrobky, v platném znění.

Kalibrace – Veškerá produkce prochází výstupní metrologickou kontrolou, která se provádí porovnáním s etalony nebo s pracovními měřidly. Návaznost etalonů a pracovních měřidel je zajištěna ve smyslu §5 zákona č. 505/1990 o metrologii. Výrobce nabízí možnost dodávat snímače kalibrované v laboratoři SENSIT s.r.o. (dle požadavků normy ČSN EN ISO/IEC 17025) nebo v AKL.



TECHNICKÉ PARAMETRY

Typ převodníku	STU Ni STUD Ni	STU Pt 100 STUD pt 100	STU Pt 1000 STUD Pt 1000
Typ čidla	Ni 1000/6180	Pt 100/3850	Pt 1000/3850
Výstupní signál	0 až 10 V		
Napájecí napětí (UNAP)	15 až 30 V DC (doporučená hodnota 24 V DC)		
Standardní měřící rozsahy	-30 až 60 °C	-30 až 60 °C	-30 až 60 °C
	0 až 35 °C	0 až 35 °C	0 až 35 °C
	0 až 100 °C	0 až 100 °C	0 až 100 °C
	0 až 150 °C	0 až 150 °C	0 až 150 °C
	0 až 200 °C	0 až 200 °C	0 až 200 °C
	0 až 250 °C	0 až 250 °C	0 až 250 °C
Stupeň krytí STU a STUD	STU: IP 65 dle ČSN EN 60 529		
	STUD: IP 20 (krabička) / IP 00 (svorkovnice) dle ČSN EN 60529		
Teplota okolí	-30 až 70 °C		
Chyba měření	< 0,6 % z rozsahu, minimálně 0,5 °C		
Zatěžovací odpor Rz	> 10 kΩ		
Odběr proudu	< 8 mA		
Výstupní napětí při přerušení čidla	> 14 V		
Výstupní napětí při zkratu čidla	~ 0 V		
Zapojení snímače	dle schématu zapojení		
Doporučený průřez vodičů	STU: 0,35 až 1,5 mm ²		
	STUD: 0,35 až 2,5 mm ²		
Materiál krabičky	STU: POLYAMID		
	STUD: TARFLON - IRY 2200 splňující požadavky UL 94 V-0		
Hmotnost	0,15 kg		

PŘEVODNÍKY TEPLOTA – NAPĚTÍ STU A STUD (0 - 10 V)

ROZMĚROVÝ NÁČRT

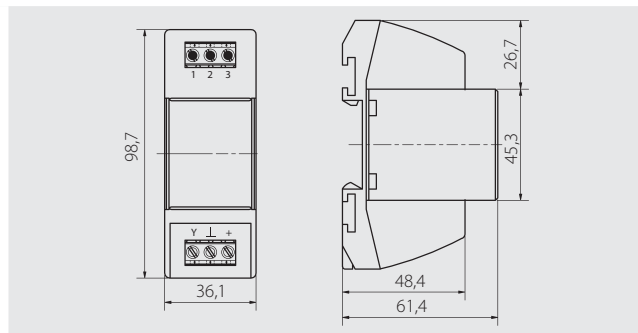
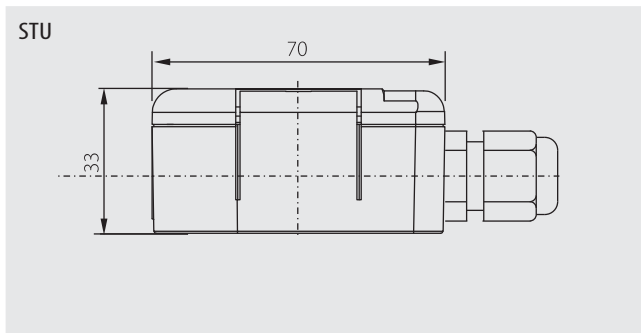
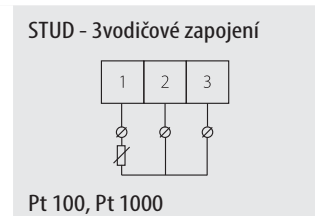
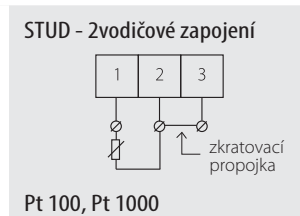
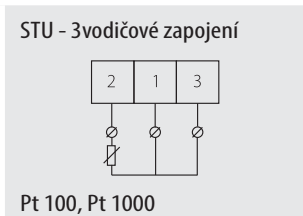
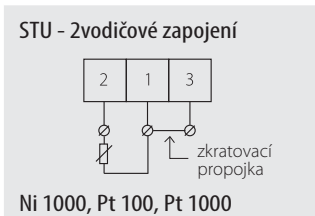
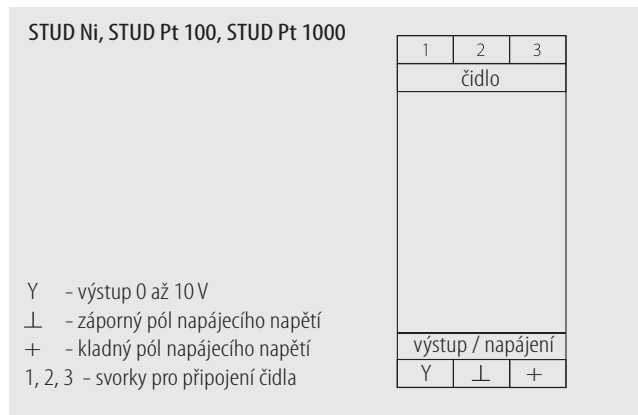
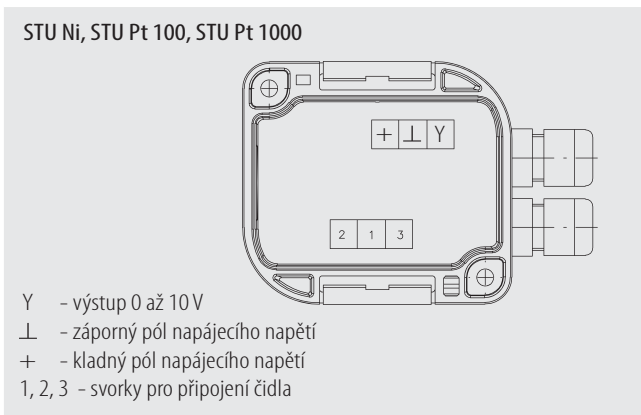


SCHÉMA ZAPOJENÍ



Pozn.: Pro 2vodičové zapojení musí zkratovací propojka mezi svorkami 1 a 3 zůstat zapojená.

Pozn.: Pro 2vodičové zapojení musí zkratovací propojka mezi svorkami 2 a 3 zůstat zapojená.

MONTÁŽ PŘEVODNÍKU A JEHO OBSLUHA

Varianta STU

Před připojením přívodního kabelu otevřete plastovou hlavici. Použijte plochý šroubovák, který postupně zasuňte do jedné a druhé drážky ve víčku a vychýlením úchytek uvolněte víčko. Přeš průchodku připojte do svorek přívodní kabel napájecího napětí a odporového čidla Pt 100/3850, Pt 1000/3850 nebo Ni 1000/6180 podle schématu zapojení. Pro zajištění těsnosti po připojení přívodního kabelu vždy dotáhněte průchodku. Převodníky upevněte dle provedení buď pomocí svorky DIN na lištu anebo na vodorovnou plochu dvěma montážními šroubky nebo vruty o f 4 mm, umístěnými do vnitřních otvorů v hlavici převodníku. Délka montážních šroubů nebo vrutů pro upevnění musí být volena s ohledem na hloubku vnitřních otvorů plastové hlavice, která je 13 mm. Po upevnění převodníku uzavřete hlavici nasazením víčka. Při zavírání hlavice musí dojít k zaklapnutí úchytek do původní polohy.

Varianta STUD

Převodník upevněte na DIN lištu pomocí upínací lišty, která je součástí krabičky. Do svorek připojte přívodní kabel napájecího napětí a odporového čidla Pt 100/3850, Pt 1000/3850 nebo Ni 1000/6180 podle schématu zapojení.

Po montáži a připojení na navazující elektrické měřicí zařízení je převodník připraven k provozu. Převodník nevyžaduje speciální obsluhu ani údržbu.