

PŘEVODNÍKY TEPLOTA – PROUD STI A STID (4–20 mA)



POPIS A POUŽITÍ

Převodníky typu STI a STID jsou určeny k převodu signálu odporových snímačů teploty na bázi Ni 1000/6180, Pt 100/3850 a Pt 1000/3850 na unifikovaný signál 4 až 20 mA. Převodníky je možné použít pro všechny řídicí systémy, které jsou kompatibilní s výstupním signálem 4 až 20 mA. Standardní měřicí rozsahy převodníku jsou uvedeny v tabulce technických parametrů, teplotní rozsah odolnosti převodníku je -30 až 80 °C a nesmí být ani krátkodobě překročen.

Snímače jsou určeny pro provoz v chemicky neagresivním prostředí.

Z hlediska provedení krabičky převodníku rozlišujeme dvě základní varianty:

1. Převodníky STI Pt a STI Ni: plastová krabička z materiálu POLYAMID (shodná např. s hlavicí snímačů S 120), krabička je vybavena konzolí pro montáž na stěnu, nebo svorkou pro montáž na DIN lištu, krytí svorkovnice vyhovuje stupni IP 65 podle ČSN EN 60 529.

2. Převodníky STID Pt a STID Ni: plastová krabička z materiálu TARFLON - IRY 2200 splňující požadavky UL 94 V-0, určená pro přímou montáž do rozvaděčů na DIN lištu.

PROHLÁŠENÍ, CERTIFIKACE, KALIBRACE

ES prohlášení o shodě – dle zákona č. 22/1997 Sb. o technických požadavcích na výrobky, v platném znění.

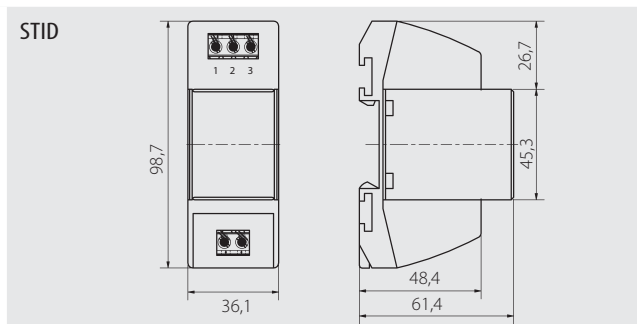
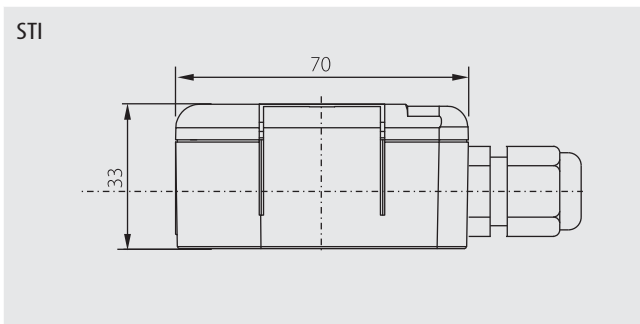
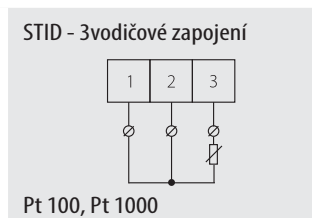
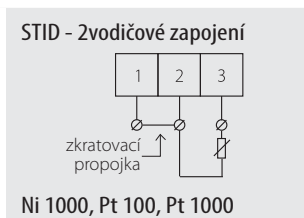
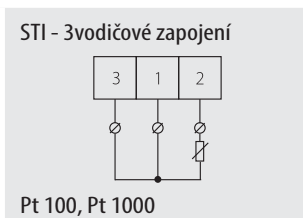
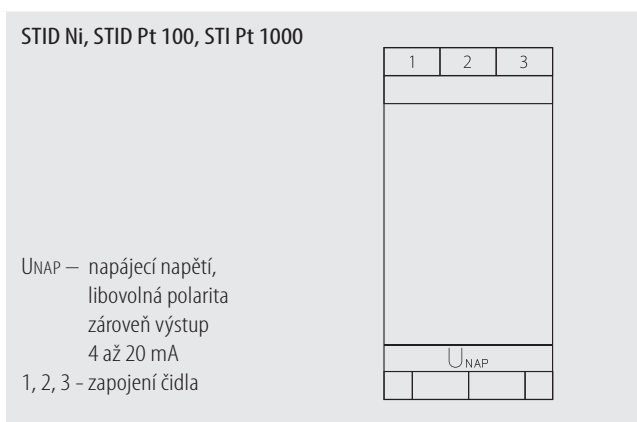
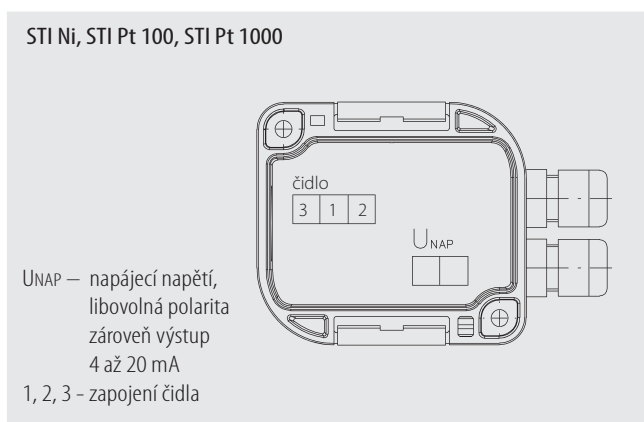
Kalibrace – Veškerá produkce prochází výstupní metrologickou kontrolou, která se provádí porovnáním s etalony nebo s pracovními měřidly. Ná vaznost etalonů a pracovních měřidel je zajištěna ve smyslu §5 zákona č.505/1990 o metrologii. Výrobce nabízí možnost dodávat snímače kalibrované v laboratoři SENSIT s.r.o. (dle požadavků normy ČSN EN ISO/IEC 17025) nebo v AKL.



TECHNICKÉ PARAMETRY

Typ převodníku	STI Ni STID Ni	STI Pt 100 STID Pt 100	STI Pt 1000 STID Pt 1000
Typ čidla	Ni 1000/6180	Pt 100/3850	Pt 1000/3850
Výstupní signál	4 až 20 mA		
Napájecí napětí (UNAP)	11 až 30 V DC; (doporučená hodnota 24 V DC)		
Maximální zvlnění UNAP	0,5 %		
Standardní měřicí rozsahy	-30 až 60 °C	-30 až 60 °C	-30 až 60 °C
	0 až 35 °C	0 až 35 °C	0 až 35 °C
	0 až 100 °C	0 až 100 °C	0 až 100 °C
	0 až 150 °C	0 až 150 °C	0 až 150 °C
	0 až 250 °C	0 až 200 °C	0 až 200 °C
		0 až 400 °C	0 až 400 °C
Stupeň krytí STI a STID	pro STI: IP 65 dle ČSN EN 60 529 pro STID: IP 20 (krabička) / IP 00 (svorkovnice) dle ČSN EN 60 529		
Teplota okolí	-30 až 70 °C		
Chyba měření	< 0,6 % z rozsahu, minimálně 0,5 °C		
Zatěžovací odpor Rz	50 (UNAP – 9) Ω		
Výstupní proud při přerušení čidla	> 24 mA		
Výstupní proud při zkratu čidla	< 3,5 mA		
Zapojení snímače	dle schématu zapojení		
Doporučený průřez vodičů	STI: 0,35 až 1,5 mm ² STID: 0,35 až 2,5 mm ²		
Materiál krabičky	STI: POLYAMID STID: TARFLON IRY 2200 splňující požadavky UL 94 V-0		
Pracovní podmínky	teplota okolí: -30 až 70 °C relativní vlhkost: max. 85 % (při teplotě okolí 25 °C) atmosférický tlak: 87 až 107 kPa		
Hmotnost	0,15 kg		

PŘEVODNÍKY TEPLOTA – PROUD STI A STID (4–20 mA)

ROZMĚROVÝ NÁČRT

SCHÉMA ZAPOJENÍ


Pozn.: Pro 2vodičové zapojení musí zkratovací propojka mezi svorkami 3 a 1 zůstat zapojená.

Pozn.: Pro 2vodičové zapojení musí zkratovací propojka mezi svorkami 1 a 2 zůstat zapojená.

MONTÁŽ PŘEVODNÍKU A JEHO OBSLUHA
Varianta STI

Před připojením přívodního kabelu otevřete plastovou hlavici. Použijte plochý šroubovák, který postupně zasuňte do jedné a druhé drážky ve víčku a vychýlením úchytek uvolněte víčko. Přes průchodku připojte do svorek přívodní kabel napájecího napětí a odporového čidla Pt 100/3850, Pt 1000/3850 nebo Ni 1000/6180 podle schématu zapojení. Pro zajištění těsnosti po připojení přívodního kabelu vždy dotáhněte průchodku. Převodníky upevněte dle provedení buď pomocí DIN na lištu anebo na vodorovnou plochu dvěma montážními šroubky nebo vruty o f 4 mm, umístěnými do vnitřních otvorů v hlavici převodníku. Délka montážních šroubů nebo vrutů pro upevnění musí být volena s ohledem na hloubku vnitřních otvorů plastové hlavice, která je 13 mm. Po upevnění převodníku uzavřete hlavici nasazením víčka. Při zavírání hlavice musí dojít k zaklapnutí úchytek do původní polohy.

Varianta STID

Převodník upevněte na DIN lištu pomocí upínací lišty, která je součástí krabičky. Do svorek připojte přívodní kabel napájecího napětí a odporového čidla Pt 100/3850, Pt 1000/3850 nebo Ni 1000/6180 podle schématu zapojení.

Po montáži a připojení na navazující elektrické měřicí zařízení je převodník připraven k provozu. Převodník nevyžaduje speciální obsluhu ani údržbu.