

## SPÍNAČE TEPLoty TSZ3H



### POPIS A POUŽITÍ

Tyto spínače teploty s displejem jsou konstruovány jako dvoustavové regulátory (regulace ON/OFF), které porovnávají nastavenou a měřenou teplotu a při dosažení nastavené teploty umožňují přepínání galvanicky oddělených kontaktů. Napájecí napětí spínačů je 7 až 36 V DC / V AC. Ke spínačům je možné připojit až 2 teplotní čidla. Displej spínače zobrazuje v průběhu měření okamžitou hodnotu měřené teploty postupně z obou čidel. Nastavení jednotlivých parametrů se provádí pomocí dvou ovládacích tlačítek.

Spínač lze použít v 5 různých funkcích:

- funkce č. 1: spínač pracuje jako jednoduchý regulátor, který spíná jedno relé podle nastaveného teplotního intervalu a druhé relé při překročení nastavené havarijní teploty (využívá se jen jedno teplotní čidlo)
- funkce č. 2: spínač pracuje jako jednoduchý regulátor, který spíná každé relé zvlášť podle nastaveného teplotního intervalu (využívá se jen jedno teplotní čidlo)
- funkce č. 3: spínač pracuje jako dvojitý regulátor, tj. každé relé je ovládáno teplotou jednoho čidla
- funkce č. 4: spínač pracuje jako diferenční regulátor, který spíná na základě rozdílu teplot ze dvou čidel (podobně jako funkce č. 1)
- funkce č. 5: spínač pracuje jako diferenční regulátor, který spíná na základě rozdílu teplot ze dvou čidel (podobně jako funkce č. 2)

U každé funkce je možné nastavit časové zpoždění rozpínání relé (pro relé 1) a to v rozmezí 0 až 300 s.

Spínače jsou určeny pro montáž na DIN lištu. Teplotní rozsah použití spínače je dán typem použitého snímače teploty (např. pro snímač v pouzdru TG 8 je rozsah -50 až 200 °C). Maximální teplotní rozsah použití spínače je -50 až 250 °C.

Spínače jsou určeny pro provoz v chemicky neagresivním prostředí.

### PROHLÁŠENÍ, CERTIFIKACE, KALIBRACE

Výrobce vydává **EU Prohlášení o shodě**.

**Kalibrace** – Veškerá produkce prochází výstupní metrologickou kontrolou, která se provádí porovnáním s etalony nebo s pracovními měřidly. Ná vaznost etalonů a pracovních měřidel je zajištěna ve smyslu §5 zákona č. 505/1990 o metrologii. Výrobce nabízí možnost dodávat snímače kalibrované v laboratoři SENSIT s.r.o. (dle požadavků normy ČSN EN ISO/IEC 17025) nebo v AKL.

### TECHNICKÉ PARAMETRY

Typ spínače	TSZ3H-24	TSZ3H-230
Výstup	2 relé	
Typ čidla	Pt 1000/3850 nebo Ni 1000/6180 – standard Pt 100/3850 – modifikace	
Maximální teplotní rozsah použití	-50 až 250 °C	
Napájecí napětí	7 – 36 V DC, V AC	230 V AC
Maximální spínané napětí / proud	250 V AC / 6 A	
Maximální chyba spínače*	± (0,2 % z hodnoty + 2 dig)	
Rozlišení	0,1 °C	
Hystereze	nastavitelná, min. 1 °C	
Rozsah nastavení teploty	-50 až 250 °C, krok 0,1 °C	
Displej	4 místný – červené LED, výška znaků 10 mm	
Nastavení jasu displeje	4 úrovně	
Aktualizace zobrazení	< 0,2 s	
Typ svorkovnice	svorkovnice ARK 210, průřez vodičů 0,35 až 1,5 mm <sup>2</sup>	
Materiál krabičky	LEXAN	
Rozměry krabičky (V x Š x H)	98 x 71 x 61 mm	
Stupeň krytí	IP 20 dle ČSN EN 60529	
Pracovní podmínky	teplota okolí: -5 až 60 °C relativní vlhkost: max 85 % (při teplotě okolí 25 °C) atmosférický tlak: 87 až 107 kPa	
Hmotnost (bez snímače)	0,15 kg	

\*nezahrnuje chybu čidla

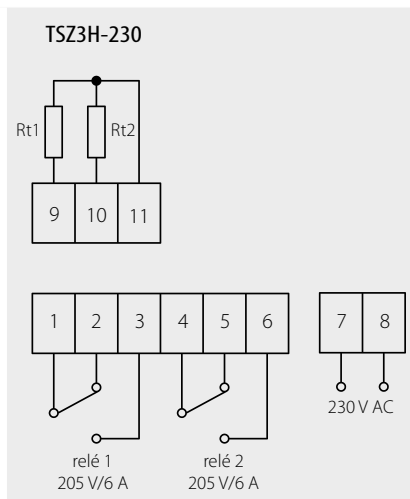
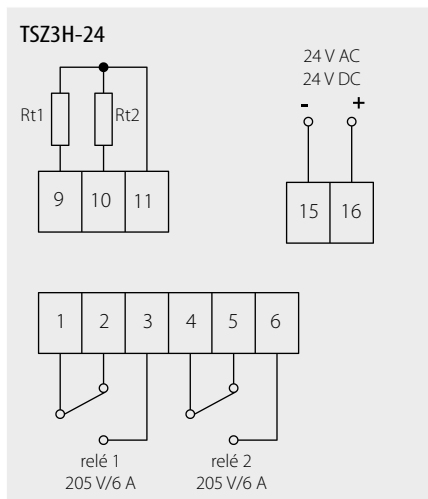


## SPÍNAČE TEPLoty TSZ3H

**MONTÁŽ SPÍNAČE A JEHO OBSLUHA**

Součástí spínače je svorka umožňující připevnění na DIN lištu. Po upevnění modulu se podle schématu zapojení připojí do svorek příslušné přívodní kabely napájení (svorky 23, 24 – 24 V AC/DC; 11, 12 – 230 V AC), snímače teploty (svorky 13, 15 – snímač 1; svorky 14, 15 – snímač 2) a kabel od regulovaného zařízení na svorky relé (1, 2, 3 – relé 1; 4, 5, 6 – relé 2). Doporučený průřez vodičů je 0,35 až 1,5mm<sup>2</sup>.

V případě, že je přívodní kabel veden v blízkosti vodičů s vysokým napětím nebo takových, které napájejí zařízení vytvářející elektromagnetické pole (např. indukční zařízení), je nutné použít stíněný kabel. Stínění přívodního kabelu snímače teploty se připojí do svorky č. 3.

**SCHÉMA ZAPOJENÍ**

**ROZMĚROVÝ NÁČRT**
