

## ADS-RH-24 | Čidlo vlhkosti 24

Používá se pro ovládání ventilace, klimatizace a rekuperačních jednotek. Dále pro měření a regulaci relativní vlhkosti v průmyslu, skladech apod.

- › měření relativní vlhkosti
- › analogový výstup 0-10 VDC (0-100%RH)
- › výstupní relé
- › plně kalibrováno
- › dlouhodobá stabilita
- › snadná montáž na stěnu



### Popis:

ADS-RH je elektronické čidlo relativní vlhkosti s kapacitním polymerním senzorem. Čidlo je vybaveno výstupním relé s nastavitelnou úrovní spínání a analogovým výstupem 0 - 10V. Měření probíhá periodicky po cca 7s.

Na základě měření je pak možno přímo řídit ventilační, klimatizační a rekuperační jednotky.

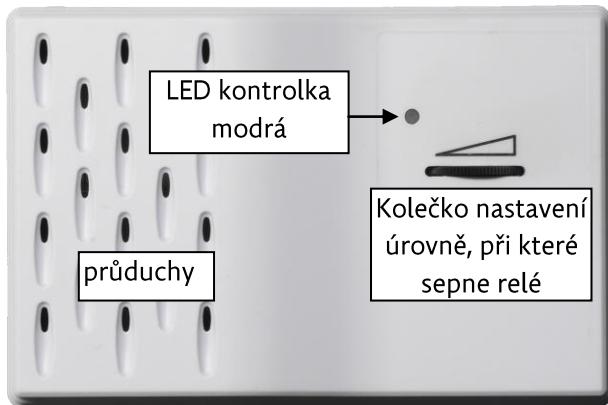
### Tabulka parametrů:

| Parametr             | Hodnota                   | Jednotka |
|----------------------|---------------------------|----------|
| Napájení volitelné - |                           |          |
| AC 50/60Hz           | 24                        | V AC     |
| DC                   | 14 – 24                   | V DC     |
| Příkon               | max. 1                    | VA       |
| Spínané napětí       | max. 250                  | VAC      |
| Spínaný proud        | max. 5                    | A        |
| Hystereze spínání    | 1,5                       | V        |
| Napěťový výstup      | 0 – 10                    | VDC      |
| Proudový výstup 1    | 0 – 20                    | mA       |
| Proudový výstup 2    | 4 – 20                    | mA       |
| Měřicí rozsah        | 0 – 100                   | % RH     |
| Rozlišení            | 0,5                       | % RH     |
| Přesnost             | ±4% v rozsahu 20 – 80 %RH |          |
| Perioda měření       | 7                         | s        |
| Pracovní teplota     | 0 až +40                  | °C       |
| Pracovní vlhkost     | 0 až 100                  | %RH      |
| Skladovací teplota   | -20 až +60                | °C       |
| Rozměry              | 125 x 83 x 37             | mm       |



## ADS-RH-24 | Čidlo vlhkosti 24

### Pohled na čelní stranu:



### Kolečko nastavení úrovně, při které sepne relé:

- otáčením vlevo snížíte úroveň vlhkosti, při které již sepnou kontakty relé
- otáčením vpravo zvýšíte úroveň vlhkosti, při které sepnou kontakty relé

Pro zabránění zbytečnému spínání relé blízko nastavené úrovně spínání je automaticky přidána hystereze v rozsahu 15%.

### LED indikace:

#### Modrá

- trvalý svit = kontakty relé sepnuté
- blikání = kontakty relé rozpojené

#### Žlutá

- signalizuje pouze při pohybu nastavovacím kolečkem. Po skončení nastavování signalizuje ještě dalších 10s, poté se signalizace vypne.
- pomalé blikání: pokud kolečkem otáčíte vlevo = častější spínání relé
- rychlé blikání: pokud kolečkem otáčíte kolem středové polohy
- trvalý svit: pokud kolečkem otáčíte vpravo = méně časté spínání relé

### Nastavení LED indikace jumperem JP4:

- jumper osazen = modrá LED povolena
- jumper neosazen = modrá LED zakázána

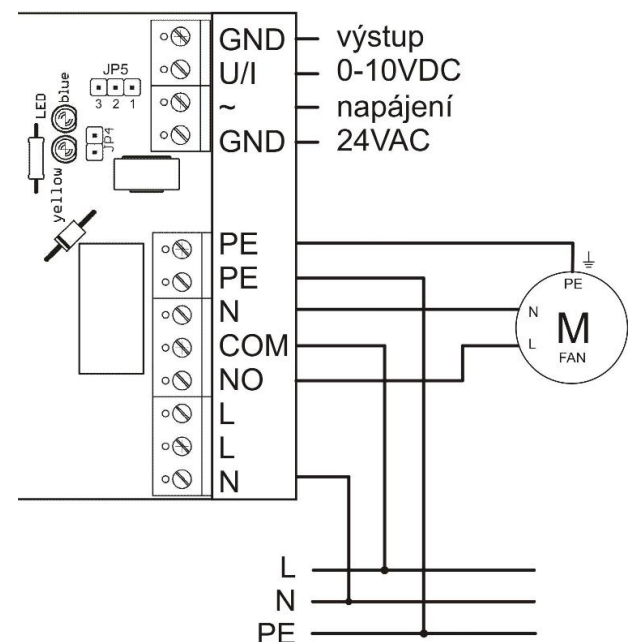
### Nastavení napěťového / proudového výstupu jumperem JP5:

- Jumper v pozici 1-2 = napěťový výstup.
- Jumper v pozici 2-3 = proudový výstup.

### Nastavení typu proudového výstupu jumperem JP1:

- JP1 osazen = proudový výstup 4-20mA.
- JP1 neosazen = proudový výstup 0-20mA.

### Příklad připojení:



### Způsob použití

Výrobek je určen pro vnitřní použití.

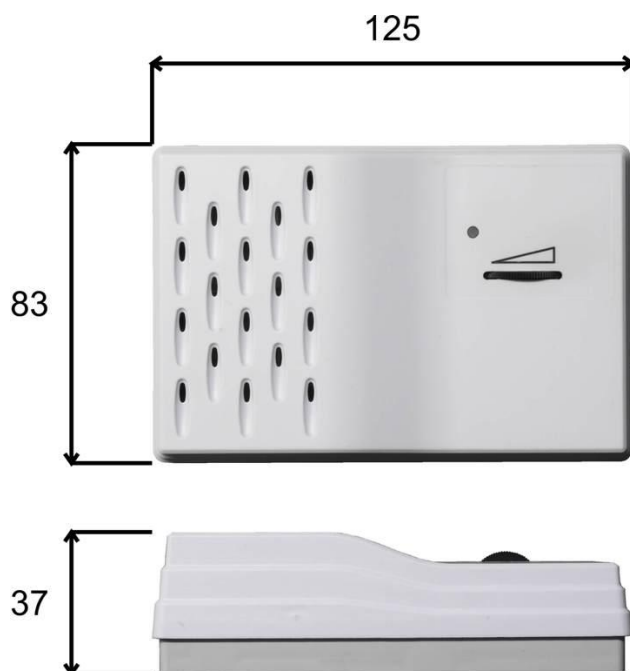
### Skončení životnosti výrobku

Výrobek po skončení životnosti zlikvidujete v souladu se zákonem o odpadech a směrnicemi EU.



**ADS-RH-24 | Čidlo vlhkosti 24**

**Rozměry:**



*Výrobce si vyhrazuje právo technických změn za účelem zlepšení výrobku, jeho vlastností a funkcí, bez předchozího upozornění.*

