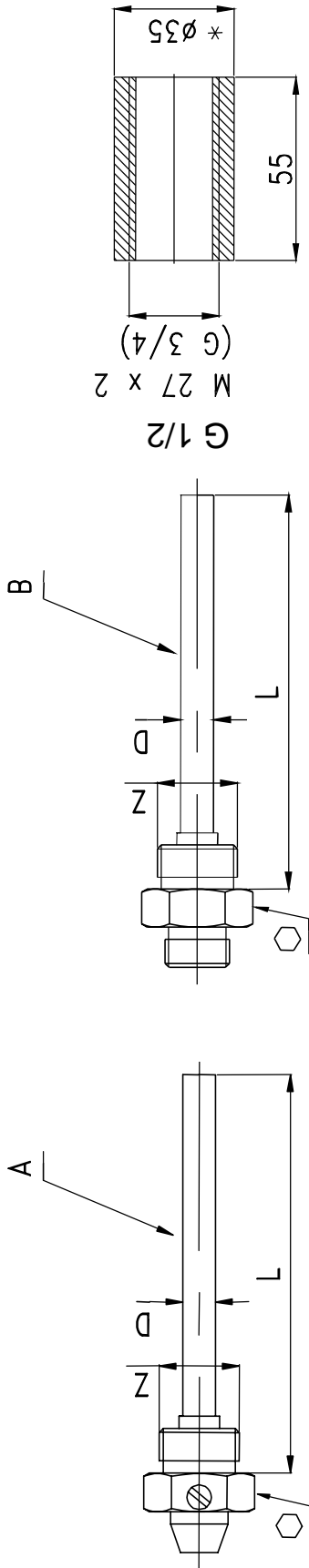


Příslušenství



Ochranné jímky obr. B pro přístroje typ 61134 a 61135 jsou součástí dodávky.
 Ochranné jímky obr. A, pryžová průchodka pro přístroje typ 61126, 61127 a návarky pro jímky jsou dodávány na zvláštní objednávku.

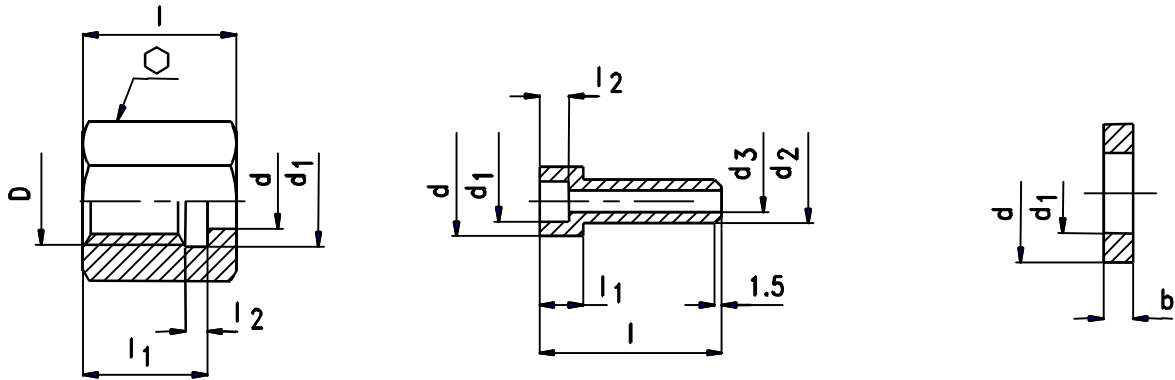
Pro typ	Rozsah °C	Obr.	Provedení - mosaz max. vnější přetlak 10bar do 120°C 10bar = 1MPa				Provedení - nerez max. vnější přetlak 30bar do 250°C 30bar = 3MPa				OK *)	Obj. číslo návarky	Obj. číslo pryžové průchodky max. 180°C	
			Obj. č.	Závit Z	Délka L /mm/	Průměr D/mm/ *)	Hmotnost /kg/	Obj. č.	Závit Z	Délka L /mm/				Průměr D/mm/ *)
61126	-40...0	A	405961014116	M27x2	135	12	0,17	405961014216	M27x2	135	12	0,16	G1/2 405061221416	405061014516
	-25...15		405961014716	G3/4	135	12	0,17	405961014816	G3/4	135	12	0,16		
61127	30...90	A	405961015416	M27x2	175	16	0,2	405961015516	M27x2	175	14	0,17	M27x2 405061221316	405061014516
	70...140		405961015616	G3/4	175	16	0,2	405961015716	G3/4	175	14	0,17		
61134	110...180	B	405961017216	M27x2	135	12	0,18	405961017316	M27x2	135	12	0,17	G3/4 405061221216	405061014516
	140...210		405961017416	G3/4	135	12	0,18	405961017516	G3/4	135	12	0,17		
61135	0...40		405961018116	M27x2	160	16	0,21	405961018216	M27x2	160	14	0,18		
			405961018316	G3/4	160	16	0,21	405961018416	G3/4	160	14	0,18		

Příklad objednávky:

2 ks mosazná jímka M27x2 obj. č. 405 961 014 116

*) Změna označených rozměrů vyhrazena

Příslušenství



Příslušenství regulátorů v provedení Ex je součástí dodávky!
 U provedení T je příslušenství dodáváno na objednávku.

Pro typ	Obj. číslo	Hmotnost [kg]	Příslušenství se skládá z:				Materiál			
61214 61216 61215 61219 61220	405 961 177 916 405 961 177 926 (vsuvka nerez)	0,03	Matice D = M 12x1,5 [mm]				Konstr. ocel			
			d	d ₁	l	l ₁		l ₂	h11	
			6,5	12,5	21	17		3	17	
			Vsuvka [mm]				Konstr. ocel			
			d	d ₁	d ₂	d ₃		l	l ₁	l ₂
			9,5	5,5	6	3		25	6	4
			Podložka [mm]				Al			
			d	d ₁	b					
			9,5	5,5	2					
61218 61242	405 961 178 116	0,1	Matice D = M 20x1,5 [mm]				Konstr. ocel			
			d	d ₁	l	l ₁		l ₂	h11	
			12,5	20,5	30	24		5	27	
			Vsuvka [mm]				nerez ocel			
			d	d ₁	d ₂	d ₃		l	l ₁	l ₂
			17,5	7	12	7		30	5	-
			Podložka [mm]				Al			
			d	d ₁	b					
			17	6,5	2					

Příklad objednávky:
 1 ks příslušenství M12 x 1,5 obj. č. 405 961 177 916

Redukce M12 x 1,5/M20x1,5
 obj. č. 405 961 189 216

Šroub škrťací pro regulátory typ 61214, 61215, 61219, 61220 a 61216
 (pro rozsahy 4-63 kPa, 10-100 kPa, 16-160 kPa, -80-250 kPa)
 obj. č. 405 061 050 116

Šroub škrťací pro regulátory typ 61214 a 61216
 (pro rozsahy 25-250 kPa, 40-400 kPa, 63-630 kPa, 0,1-1 MPa, 0,16-1,6 MPa)
 obj. č. 405 061 167 116

