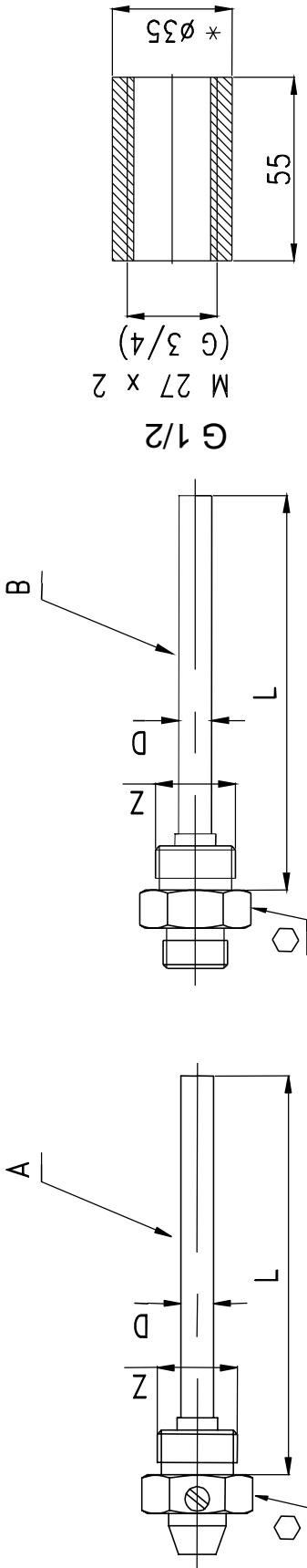


Příslušenství



Ochranné jímky obr. B pro přístroje typ 61134 a 61135 jsou součástí dodávky.
 Ochranné jímky obr. A, pryžová průchodka pro přístroje typ 61126, 61127 a návarky pro jímky jsou dodávány na zvláštní objednávku.

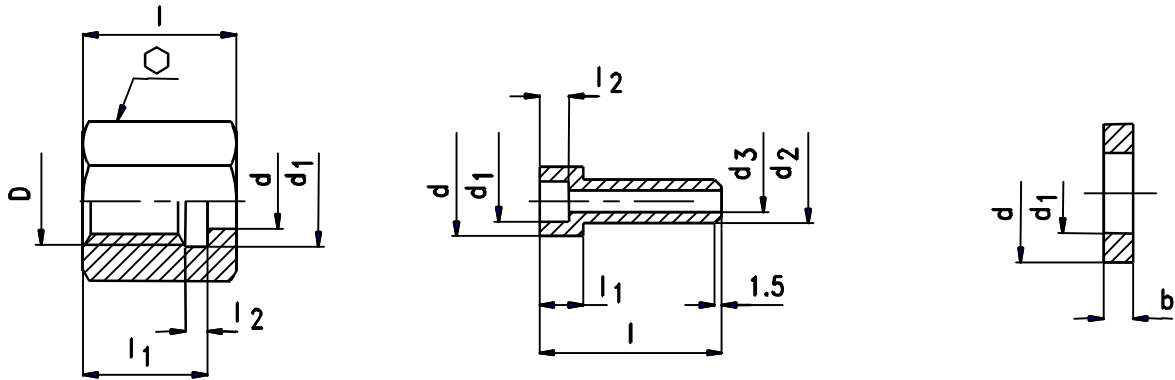
| Pro typ | Rozsah °C | Obr. | Provedení - mosaz max. vnější přetlak 10bar = 1MPa | | | | Provedení - nerez max. vnější přetlak 30bar do 250°C 30bar = 3MPa | | | | OK *) | Obj. číslo návarku | Obj. číslo pryžové průchodky max. 180°C | |
|----------------|-----------|------|---|---------|--------------|-----------------|---|--------------|---------|--------------|-------|--------------------|---|-----------------|
| | | | Obj. č. | Závit Z | Délka L /mm/ | Průměr D/mm/ *) | Hmotnost /kg/ | Obj. č. | Závit Z | Délka L /mm/ | | | | Průměr D/mm/ *) |
| 61126 61127 | -40...0 | A | 405961014116 | M27x2 | 135 | 12 | 0,17 | 405961014216 | M27x2 | 135 | 12 | 0,16 | G1/2 405061221416 | 405061014516 |
| | -25...15 | | 405961014716 | G3/4 | | | 405961014816 | G3/4 | | | | | | |
| | 30...90 | | | | | | | | | | | | | |
| 61134 61135 | 70...140 | B | 405961015416 | M27x2 | 175 | 16 | 0,2 | 405961015516 | M27x2 | 175 | 14 | 0,17 | G3/4 405061221316 | 405061221216 |
| | 110...180 | | 405961015616 | G3/4 | | | 405961015716 | G3/4 | | | | | | |
| | 140...210 | | | | | | | | | | | | | |
| 61134 61135 | 0...40 | B | 405961017216 | M27x2 | 135 | 12 | 0,18 | 405961017316 | M27x2 | 135 | 12 | 0,17 | G3/4 405061221216 | 405061221216 |
| | -40...0 | | 405961017416 | G3/4 | | | 405961017516 | G3/4 | | | | | | |
| | -25...15 | | | | | | | | | | | | | |
| 61134 61135 | 30...90 | B | 405961018116 | M27x2 | 160 | 16 | 0,21 | 405961018216 | M27x2 | 160 | 14 | 0,18 | G3/4 405061221216 | 405061221216 |
| | 70...140 | | 405961018316 | G3/4 | | | 405961018416 | G3/4 | | | | | | |
| 61134 61135 | 110...180 | B | | | | | | | | | | | | |
| 140...210 | | | | | | | | | | | | | | |
| 61134 61135 | 0...40 | B | | | | | | | | | | | | |
| | | | | | | | | | | | | | | |

Příklad objednávky:

2 ks mosazná jímka M27x2 obj. č. 405 961 014 116

*) Změna označených rozměrů vyhrazena

Příslušenství



Příslušenství regulátorů v provedení Ex je součástí dodávky!
 U provedení T je příslušenství dodáváno na objednávku.

| Pro typ | Obj. číslo | Hmotnost [kg] | Příslušenství se skládá z: | | | | Materiál | | | |
|---|--|---------------|---------------------------------|----------------|----------------|----------------|--------------|----------------|-----------------|----------------|
| 61214 61216 61215 61219 61220 | 405 961 177 916 405 961 177 926 (vsuvka nerez) | 0,03 | Matice D = M 12x1,5 [mm] | | | | Konstr. ocel | | | |
| | | | d | d ₁ | l | l ₁ | | l ₂ | h ₁₁ | |
| | | | 6,5 | 12,5 | 21 | 17 | | 3 | 17 | |
| | | | Vsuvka [mm] | | | | Konstr. ocel | | | |
| | | | d | d ₁ | d ₂ | d ₃ | | l | l ₁ | l ₂ |
| | | | 9,5 | 5,5 | 6 | 3 | | 25 | 6 | 4 |
| | | | Podložka [mm] | | | | Al | | | |
| | | | d | d ₁ | b | | | | | |
| | | | 9,5 | 5,5 | 2 | | | | | |
| 61218 61242 | 405 961 178 116 | 0,1 | Matice D = M 20x1,5 [mm] | | | | Konstr. ocel | | | |
| | | | d | d ₁ | l | l ₁ | | l ₂ | h ₁₁ | |
| | | | 12,5 | 20,5 | 30 | 24 | | 5 | 27 | |
| | | | Vsuvka [mm] | | | | nerez ocel | | | |
| | | | d | d ₁ | d ₂ | d ₃ | | l | l ₁ | l ₂ |
| | | | 17,5 | 7 | 12 | 7 | | 30 | 5 | - |
| | | | Podložka [mm] | | | | Al | | | |
| | | | d | d ₁ | b | | | | | |
| | | | 17 | 6,5 | 2 | | | | | |

Příklad objednávky:
 1 ks příslušenství M12 x 1,5 obj. č. 405 961 177 916

Redukce M12 x 1,5/M20x1,5
 obj. č. 405 961 189 216

Šroub škrťící pro regulátory typ 61214, 61215, 61219, 61220 a 61216
 (pro rozsahy 4-63 kPa, 10-100 kPa, 16-160 kPa, -80-250 kPa)
 obj. č. 405 061 050 116

Šroub škrťící pro regulátory typ 61214 a 61216
 (pro rozsahy 25-250 kPa, 40-400 kPa, 63-630 kPa, 0,1-1 MPa, 0,16-1,6 MPa)
 obj. č. 405 061 167 116

