

Typ 61216



Omezovač tlaku a podtlaku vlnovcový



Charakteristika

- Rozsah: -80 kPa až 4 MPa v 11 rozsazích
 El. zátěž: ~ 250V/10A, cos 1
 ~ 250V/2A, cos ϕ 0.6-0.3
 = 250V/0,1A
 = 48V/0,2A

Stupeň krytí: IP 65

Kompaktní provedení

Připojení pomocí svorek na spínači nebo konektorem (mimo spínače B)

Popis - použití

Hlavní použití je pro jištění před tlakovým přetížením. Je použitelný pro plyny a kapaliny do teploty média maximálně +120 °C. Druh omezovače volit podle média (pro plynná paliva a agresivní média použít provedení s nerez vlnovcem). Pohotovostní poloha se ovládá tlačítkem RESET.

Jako příslušenství je možno objednat připojovací šroubení M12 nebo M20x1,5 viz. „Příslušenství“.

Podle stanoviska ITI Praha č. j. 2940/05.02/99/15.07/1 splňuje omezovač tlaku s nerezovým vlnovcem typ 61216 jako komponent vyhrazeného tlakového zařízení podmínky bezpečnosti pro provoz kotelních zařízení s parními kotli bez stálého dozoru.

Technické údaje

- Pracovní prostředí: v rozsahu teplot -40 až +60°C
 Otřesy za provozu: $f = 10$ až 55 Hz, $s_a =$ do 0,15 mm
 Min. trvanlivost: při zatížení jmenovitými hodnotami dle návodu a max. rychlosti cyklování do 6 cyklů/min je min. 100 000 cyklů
 Připojení: kabel: $\varnothing 9 \div 13$ mm,
 vodiče: 0,75 až 2,5 mm²

0 kPa = atmosferický tlak
 0,1 MPa = 100 kPa = 1 bar

Objednávací číslo 405 xxxxx xxxx *)		Mikrospínač		Rozsah	Nestabilita	Diference	Pracovní tlak [p_{max}/p_{min}] ***)	Hydraulický zkušební tlak	Jednotky	L/D [min] viz rozm. náčrtek	Hmotnost [kg]	
Provedení	A **)	B										
T	61216	6011	6111	-80 až 250	15	15	350/N	800	kPa	169/34	0,6	
T	61216	6021	6121	4 až 63	2	2	190/0	400		187/63	0,8	
T	61216	6022	6122	10 až 100	3							
T	61216	6023	6123	16 až 160	4							
T	61216	6031	6131	25 až 250	10	10	460/N	660		167/43,5	0,6	
T	61216	6032	6132	40 až 400	15							
T	61216	6041	6141	63 až 630	20	20	1700/N	2500	MPa	169/34		0,6
T	61216	6042	6142	0,1 až 1	0,03	0,03	1,7/N	2,5				
T	61216	6043	6143	0,16 až 1,6	0,04							
T	61216	6051	6151	0,25 až 2,5	0,05	0,12	3,5/N	5		160/OK24 ****)		
T	61216	6052	6152	0,4 až 4	0,06	0,2	5/N	7,2				

*) Objednávací číslo přístrojů s nerez vlnovcem nebo s konektorem je složeno ze základního obj. čísla dle tabulky a doplňkového čísla **10** (nerez vlnovec), **11** (nerez vlnovec + konektor), **01** (konektor)

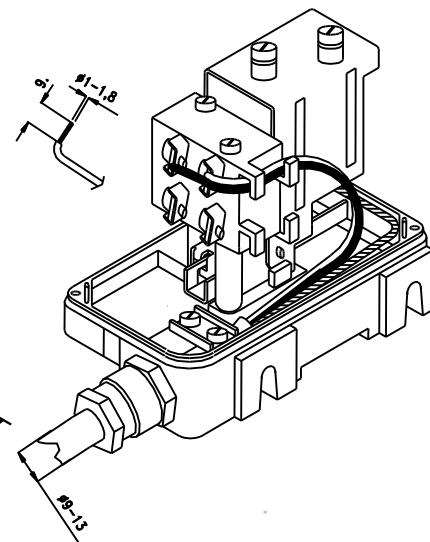
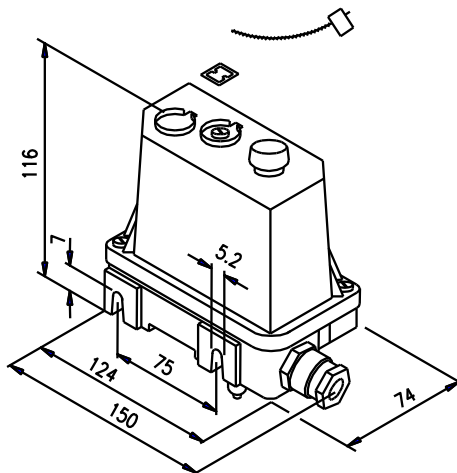
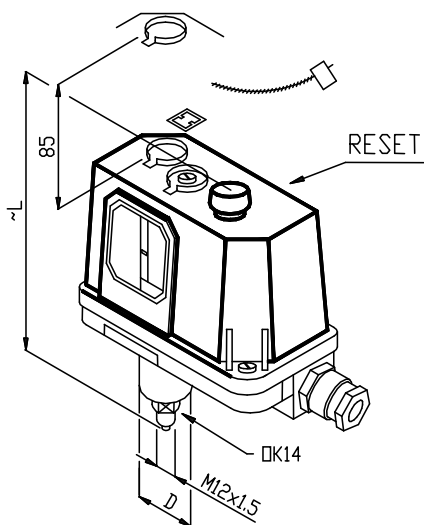
***) Provedení s mikrospínačem A pouze zakázkově

****) N - podtlak neomezen

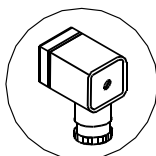
*****) Rozměrové náčrty jako typ 61218

Vzhledem k neustálému technickému rozvoji si výrobce vyhrazuje právo měnit dílčí parametry bez předchozího upozornění.

Rozměrový náčrtek



Zapojení spínače



Konektor - objednává se doplňkovým číslem **01** za obj. číslem regulátoru se spínačem A (zakázkově)

Výška nad omezovačem nutná k odklopení víka je cca 85 mm.

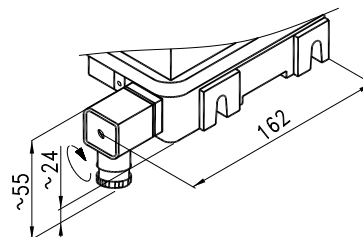
Podklady pro objednávku

Kód	Název
405 61216	Omezovač tlaku a podtlaku vlnovcový
Kód	Provedení
6	T
Kód	Typ spínače
0	A (zakázkově)
1	B
Kód	Rozsah
11	-80 až 250 kPa
21	4 až 63 kPa
22	10 až 100 kPa
23	16 až 160 kPa
31	25 až 250 kPa
32	40 až 400 kPa
41	63 až 630 kPa
42	0,1 až 1 MPa
43	0,16 až 1,6 MPa
51	0,25 až 2,5 MPa
52	0,4 až 4 MPa
Kód	Zakázkově
10	nerez vlnovec
11	nerez vlnovec + konektor
01	konektor

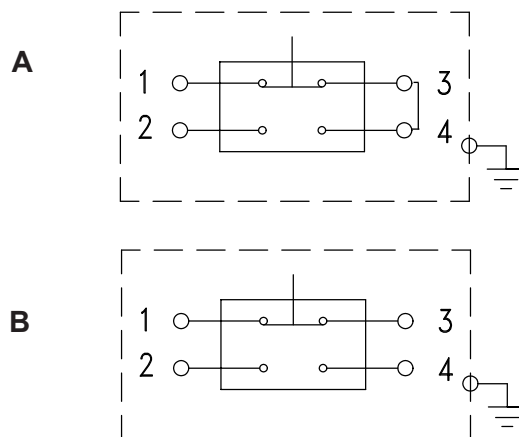
405 61216	6	1	22	-	obj. číslo
-----------	---	---	----	---	------------

Příklad obj.: omezovač tlaku vlnovcový, provedení T, spínač B, rozsah 10-100 kPa

Provedení s konektorem



Zapojení spínačů (typ A, B)



Při stoupajícím tlaku sepne 2-4 a rozpne 1-3

Záruka

Poskytuje se 24 měsíců ode dne dodání, pokud není kupní smlouvou určeno jinak.