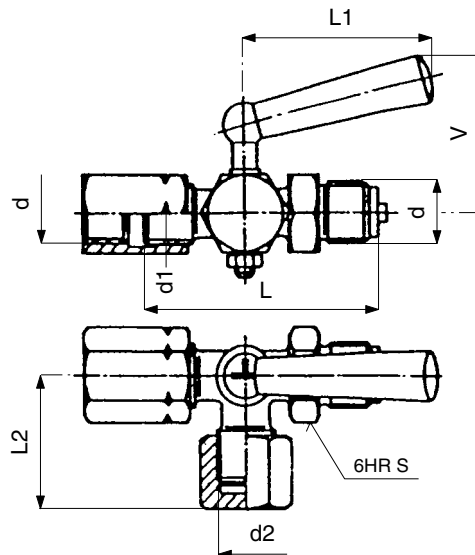


**KOHOUT TLAKOMĚROVÝ ZKUŠEBNÍ
ČEP/NÁTRUBKOVÁ PŘÍPOJKA**
PN 25

Připojovací a stavební rozměry

d	d1	d2	L	L1	L2	V	S	kg	Objednací číslo
M 20 × 1,5	M 20 × 1,5 L	M 20 × 1,5	80	63	35,5	56	27	0,5	121 0204
G 1/2	G 1/2 L	M 20 × 1,5	80	63	35,5	56	27	0,5	121 0203

Použití

Pro připojení tlakoměru a zkušebního tlakoměru s plochým těsněním. Kohout není způsobilý k regulaci. Kohout lze použít pro vodu a vzduch při:

Teplota [°C]	Tlak [MPa]
50	2,5

Po dohodě s výrobcem jej lze použít i pro jiná neagresivní média.

Technický popis

Těleso kohoutu je kované, kužel je přidržován zdola maticí. Tlakoměrový kohout je armatura sloužící k uzavření průtoku provozní látky. Boční výstup slouží k připojení zkušebního tlakoměru nebo k odvzdušňování tlakoměru a profukování přípojky. Na kuželu jsou vyznačeny rýhy, udávající směr vrtání pro obsluhu kohoutu.

Materiál

Těleso, kužel	mosaz
Nátrubková přípojka	ocel, povrchová úprava
Matice	ocel, povrchová úprava
Rukojeť	plast

Zkoušení

Kohout je zkoušen podle ČSN 13 3060, část 2.

Ovládání

Rukojeť.

Montáž

Kohout lze montovat v libovolné poloze. Boční výstup je nutno při montáži nastavit tak, aby při profukování a odvzdušňování nemohlo dojít ke zranění obsluhy provozní látkou.

Připojení

Pomocí čepu a nátrubkové přípojky. Připojovací a stavební rozměry jsou uvedeny v tabulce.

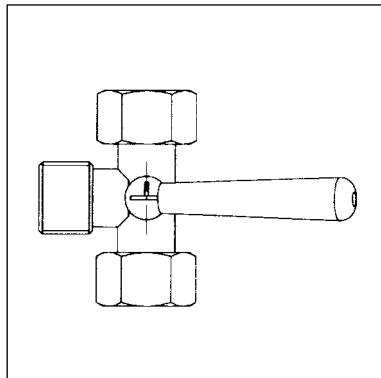
Objednávání
Nutné údaje pro objednávku:

- jmenovitý tlak (PN)
- připojení
- provozní médium
- skutečná maximální provozní teplota média [°C]
- skutečný maximální provozní přetlak [MPa]



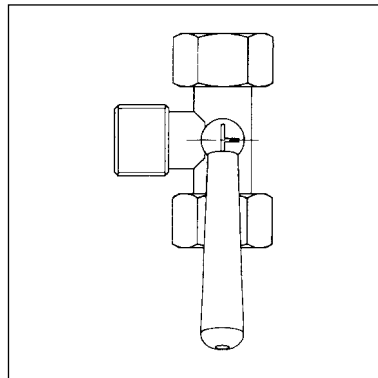
Pracovní polohy

Odvzdušnění



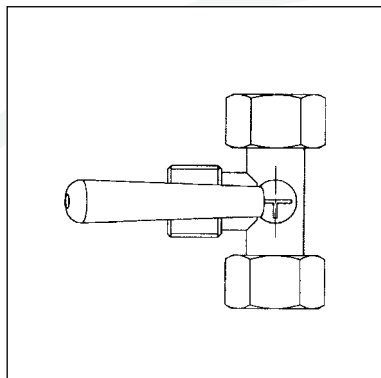
nulová poloha
přívod uzavřen

Provoz



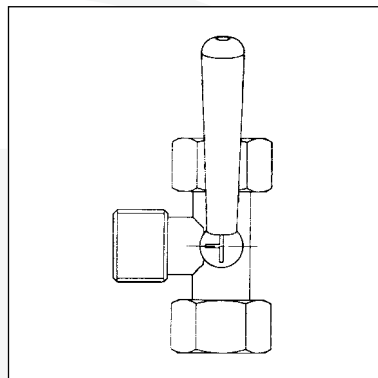
tlakoměr pod tlakem
přívod otevřen

Vypouštění



tlakoměr uzavřen
přívod otevřen
provozní tekutina uniká ven

Zkoušení



tlakoměr
i zkušební tlakoměr pod tlakem
přívod otevřen