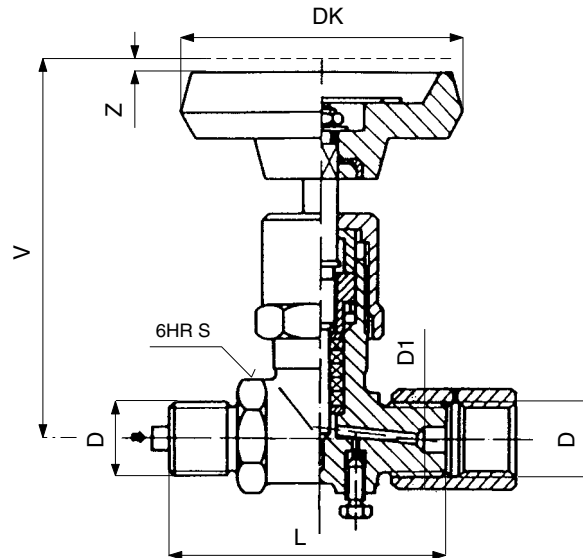


**VENTIL TLAKOMĚROVÝ UZAVÍRACÍ**
**PN 630**

**Připojovací a stavební rozměry**

D	D1	L	V	Z	S	DK	kg	Objednáací číslo
M 20 × 1,5	M 20 × 1,5 .5	80	100	4	27	80	0,64	111 0410
M 20 × 1,5	M 20 × 1,5 .3	80	100	4	27	80	0,64	111 0405
M 20 × 1,5	M 20 × 1,5 .4	80	100	4	27	80	0,64	111 0413
M 20 × 1,5	M 20 × 1,5 .2	80	100	4	27	80	0,64	111 0412

**Použití**

Pro připojení tlakoměru s plochým těsněním. Ventil není způsobilý k regulaci. Vyrábí se ve čtyřech materiálových provedeních:

Pracovní stupeň	Nejvyšší pracovní teplota [°C]	Nejvyšší pracovní přetlak [MPa]	Materiálové provedení
I	200	25	z mosazi .5
II	300	63	z korozivzdorné oceli .3
VII	500	63	z korozivzdorné austen. oceli .4
VIII	525	63	z konstrukční oceli slit. .2

Vhodnost materiálového provedení v závislosti na provozní látce je nutno projednat s výrobcem.

**Technický popis**

Tlakoměrový ventil je armatura sloužící k uzavření průtoku provozní látky. Těleso je výkovek. Po uzavření ventilu slouží k vypuštění provozní látky mezi ventilem a tlakoměrem odvzdušňovací šroub. Pokud by došlo v provozu ventilu k netěsnosti ucpávky, je třeba dotáhnout ucpávkovou maticí, popř. doplnit nebo vyměnit ucpávkové těsnění. Těsnění vřetene bezasbestové.

**Materiál**

Pro normální provozní tekutiny a určité agresivní látky se volí materiálové provedení tělesa a ostatních dílů dle tabulky (po dohodě s výrobcem). V ostatních případech volí výrobce materiál podle pracovních podmínek (viz ČSN 13 3060, čl. 19) a pro parní kotle a jiná tlaková zařízení ve shodě s příslušnými předpisy. Materiálové provedení se označuje doplňkovou číslicí oddělenou od čísla normy.

Vřeteno	korozivzdorná ocel, příp. korozivzdorná ocel autenitická
Nátrubková přípojka	korozivzdorná ocel, příp. konstrukční ocel
Ruční kolo	plast

**Zkoušení**

Ventil je zkoušen podle ČSN 13 3060 a ČSN 13 7501.

**Ovládání**

Ručním kolem.

**Montáž**

Ventil je možno montovat v libovolné poloze.



## Připojení

Čepem a nátrubkovou přípojkou.

## Objednávání

### Nutné údaje pro objednávku:

- jmenovitý tlak (PN)
- provozní médium
- skutečná maximální provozní teplota média [°C]
- skutečný maximální provozní přetlak [MPa]

**KL AVL 310.040.00**  
07/2006

str. **27a** **6**

AVL si vyhrazuje právo změny výrobků a jejich specifikace bez předchozího upozornění.

AVL D 980729-1