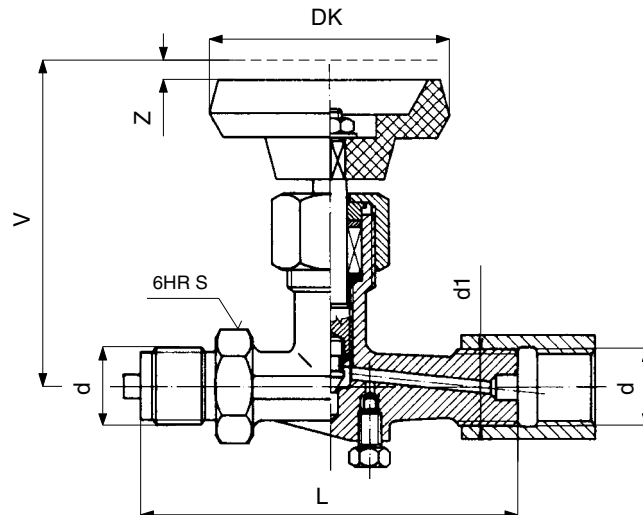


VENTIL TLAKOMĚROVÝ UZAVÍRACÍ TVAR A
**PN 400
(PN 250)**

Připojovací a stavební rozměry

d	d1	L	V	Z	S	DK	kg	Objednací číslo
G 1/2 .5	G 1/2 L	100	85	5	27	63	0,7	111 0713
G 1/2 .2	G 1/2 L	100	85	5	27	63	0,7	111 0715
G 1/2 .3	G 1/2 L	100	85	5	27	63	0,7	111 0696

Použití

Pro připojení tlakoměrů s plochým těsněním. Ventil není způsobilý k regulaci. Používá se pro vodu, vodní páru a vzduch pro:

Nejvyšší pracovní teplota [°C]	přetlak [MPa]	Materiálové provedení
120	25	z mosazi .5
120	40	z konstrukční oceli uhlíkové .2
120	40	z korozivzdorné oceli austenit .3

Po dohodě s výrobcem jej lze použít i pro jiná neagresivní média.

Materiál

Těleso	mosaz, příp. další materiál uvedený v tabulce
Vřeteno	korozivzdorná ocel
Těsnění	bezazbestové
Ruční kolo	plast

Zkoušení

Ventil je zkoušen podle ČSN 13 3060, příp. DIN 3230.

Ovládání

Ručním kolem.

Montáž

Ventil lze montovat v libovolné poloze.

Připojení

Čepem a nátrubkovou přípojkou.

Objednávání
Nutné údaje pro objednávku:

- jmenovitý tlak (PN)
- provozní médium
- skutečná maximální provozní teplota média [°C]
- skutečný maximální provozní přetlak [MPa]